



ジーロック(木目と石のハイブリット床材)

『毎日気持ちいい』 快適生活新提案

FLOORING

夏はひんやり冬はあったか

これからの省エネフローリング

床暖房の上にそのまま置ける床暖房対応床材



2025年6月改訂版



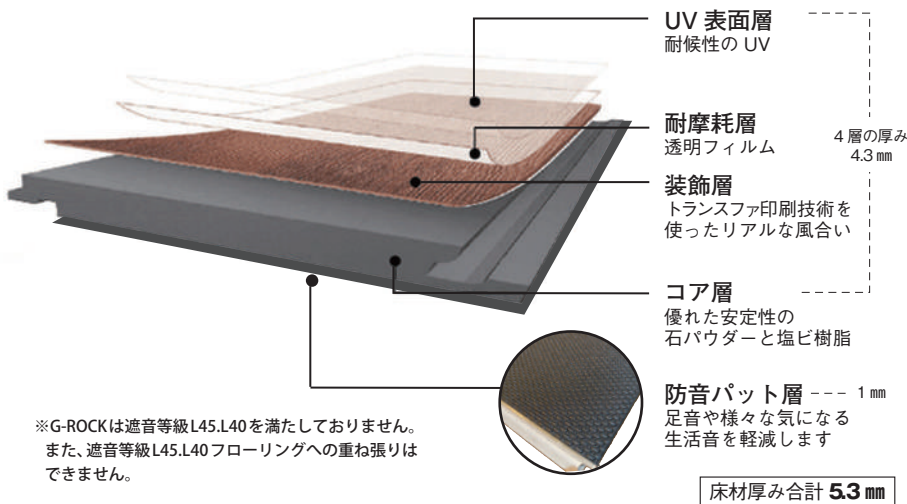
GROOVE CO.,LTD

GROOVE Co.,Ltd

Waterproof

G-ROCK は天然石パウダーが 75%配合された置床です。石特有の「ひんやり感」と「蓄熱性・熱伝導率の高い」特性を持つため「夏はひんやり・冬は床暖房と併せてあったか」な春夏秋冬【省エネ】な床材です。

■ 構造



※G-ROCKは遮音等級L45.L40を満たしておりません。また、遮音等級L45.L40フローリングへの重ね張りはできません。

断面図



はめ込み式で収まるため釘やボンドは不要です

床継手部分



独自の面取り仕様が熱による伸縮を軽減します

G-ROCKの特徴

POINT 1

夏はひんやり
冬はあったか

- 天然石パウダーを主成分としているため、夏はひんやりとした肌心地。また、石は熱伝導が高く蓄熱性があるので、床暖房と併せるとより快適・効率的に暖かさを実感できます。

POINT 2

施工が短期間

- 今あるフローリングを剥がすことなく重ねて張ることができるため、短期間設置が可能。
- 材料だけでなくメーカー責任施工で工事も承ります。全国どこでも工事のプロにお任せください。
- ゴミも少なくSDGsにも貢献します。

POINT 3

水や傷に強く
お手入れ簡単

- 大理石の様に傷に強く、防水性に優れています。
- ワックスがけも不要。汚れも染み込まずサッと拭いてお手入れも簡単です。
- 変形しにくい素材を採用しているため、長くご愛用いただけます。

住空間をおしゃれに！
**G-ROCKフローリングの
カラーバリエーション**

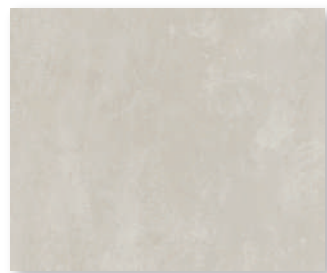
表情豊かな銘木調を4種類。重厚で高級感のある石目調を3種類を揃えています。銘木調は多彩な木の表情を高度な印刷技術でリアルに再現しております。石目調はトレンド感のあるグレーを基調とした3色展開。ベージュの暖かみが優しい印象のグレイージュと洗練された印象の他2色で上質な空間を演出します。



NEW COLOR

品番 C-1

□ グレイージュ



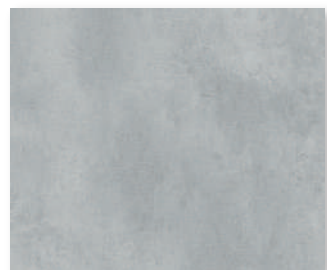
品番 C-2

□ ダークグレー



品番 C-3

□ ライトグレー





品番 O-1

ホワイトアッシュ



品番 O-2

メイプル



品番 O-3

オーク



品番 O-4

ウォールナット

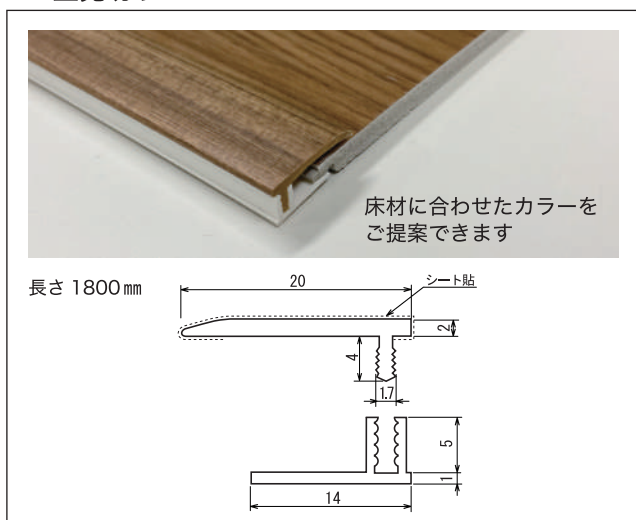
※色見本は印刷ですので実際の商品と色味が異なる場合がございます。

※こちらは色見本となります。製品の形状・仕様については別頁の「GROCKのスペック」をご確認ください。

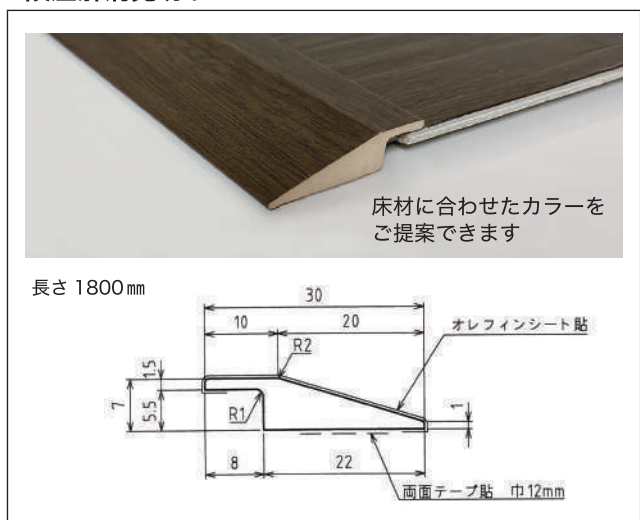
※天然木や石の風合いを表現するため、個体によりムラや濃淡が御座います。予めご了承下さい。

見切りセット

L型見切り



段差解消見切り



※見切り材につきまして、その他ご提案可能ですのでご相談下さい。

G-ROCK 床材とは

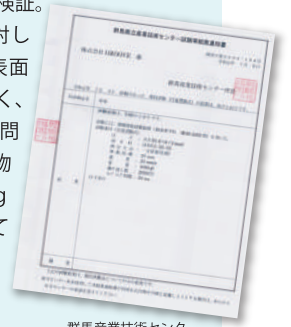
G-ROCK フローリングは、温水式および電気式の床暖房に対応しており高性能で低コストのため幅広くご利用いただけます。また、既存のフローリングを剥がすことなく重ねて敷設できる重ね貼り工法に最適で、釘や接着剤を使用せずに簡単に敷設や撤去が可能です。樹脂と石材を使用したハイブリッドな設計になっており、蓄熱速度と床暖房の相性が良く、省エネ設計となっております。

なお、電気式床暖房に直接貼る場合には HEATPLUS をご指定ください。



加重摩擦摩耗テストと 落下物衝撃テストの測定と結果

摩擦摩耗試験装置（新東科学社 HHS-2000 型）を用いて、木製ダイニング椅子の加重摩擦摩耗を想定して、4本脚の椅子に体重 60 kgの人が座った状態で動かした事と同じ加重で、2000 回の往復運動で加重摩擦摩耗テストを検証。落下物衝撃テストは鉄球で直径 40 mm 260 gを 2mの高さから落下して 5 回行い、へこみ・破損が無いか検証。摩擦抵抗は 2000 回往復運動に対して大きな変化もなく目視でも表面の摩耗による削れや変色など無く、摩耗摩擦の耐久性は重歩行でも問題ないと判断出来ます。落下物衝撃テストでは直径40mmで260gの鉄球を2mの高さから落下して床材のへこみと傷の検証を数回行ったが、表面と本体共にへこみや破損なし。



群馬産業技術センター
試験結果通知書



重ね張りリフォーム

薄さ5.3mmなので建具に干渉しづらく、簡単に増し貼りができます。釘や接着剤を使わず施工可能なので、賃貸物件でも床や壁を傷つけることなく使用でき、原状回復にも最適です。床暖房対応であるため、捨て貼り不要で床暖房の上にそのまま設置できます。床を捲ることなく低コストで床と床暖房を導入できます。



テナントの補修

はめ込むだけの短期間施工ができ、敷いた後にすぐ使える為テナントなど“長くお店を閉めれない”という状況に最適です！また、摩擦・摩耗に強いため施工後は長くご愛用頂けます。

※G-ROCKは遮音等級L45.L40を満たしておりません。また、遮音等級L45.L40フローリングへの重ね張りはできません。



ペットを飼っているご自宅

お手入れしやすく水に強いので、室内でペットを飼われているご家庭に最適。

※別途オプションとして滑り止めの「防滑加工」も可能です。

■用途

ホテル／商業施設／店舗／オフィス／集合住宅／民泊等（リフォーム・リノベーションの場合、元の床材を撤去せず、上乘せて置き敷設施工が可能）

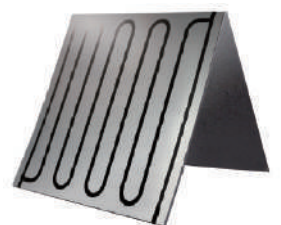
推奨する床暖房【HEATPLUS】【Terah Heart】

1. G-ROCK は一般的な木製フローリングに比べて熱伝導・蓄熱性が高いため、床暖房の暖かさをより実感できます。
2. 電気式床暖房 HEATPLUS も G-ROCK も自由にカットできるから、住まいのあらゆる場所に設置可能。
3. 温水パネル床暖房 Terah Heart は特許取得の並列方式により従来の床暖房に対してランニングコストを 40%削減できる画期的な温水床暖房パネルです。

遠赤外線 床暖房
HEAT PLUS
HEATING SYSTEM



— 遠赤外線 温水パネル床暖房 —
Terah Heart
HEATING SYSTEM

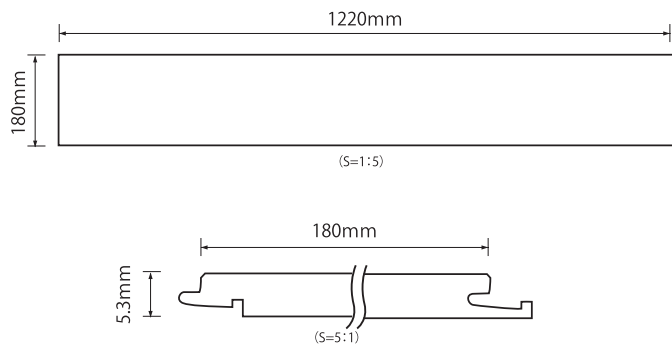


推奨床暖房のカタログはこちらをご覧ください →

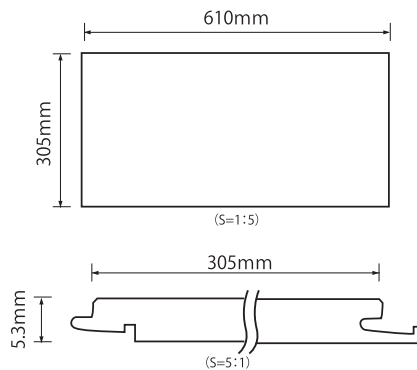


G-ROCK スペック

■木目調



■石目調



■木目調

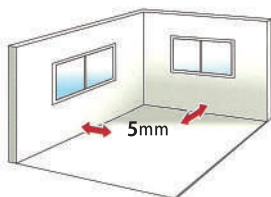
サイズ	長さ 1220mm 幅 180mm 厚み 5.3mm
1ケース	10枚入り (2.2㎡)
重さ	2.05kg / 枚
	20.5kg / ケース

■石目調

サイズ	長さ 610mm 幅 305mm 厚み 5.3mm
1ケース	10枚入り (1.86㎡)
重さ	1.75kg / 枚
	17.5kg / ケース

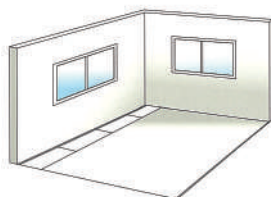
■施工方法

1 クリアランス確保



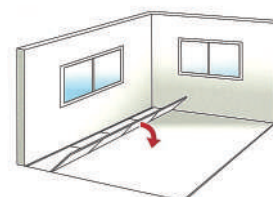
壁際に5mmのクリアランスを設けます。

2 一列目の施工



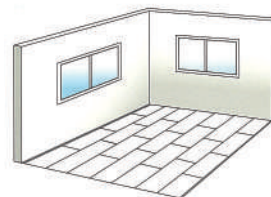
クリアランスを保ったまま一列目の床材を敷き込みます。

3 二列目の差込⇒倒し



2列目からは約20度の角度で差し込み倒してはめこみます。

4 三列目以降の施工



2列目同様のやり方で3列目以降も施工をします。

5 完成



巾木を取り付けて完成です。



詳しい情報や動画マニュアルは、こちらからご覧いただけます。

※施工については、メーカーへ別紙「施工要領書」をお問い合わせ頂き、ご必読のうえ行ってください。

【使用上の注意事項】

- 製品・施工に関してのご注意
 - ・同一の柄でも色や木目などが多少異なります。・凹凸の激しいところでは、設置できません。床鳴り/不陸の原因となります。
- 水分・湿気に関してのご注意
 - ・適正室内温度は18℃～23℃以下です。最高温度35℃、適正湿度は45%～55%で使用ください。
 - ・水・湿気が付着したら、すぐにふき取ってください。植木鉢は必ず受け皿を使用してください。
- お手入れに関してのご注意
 - ・表面はコーティング加工してありますので、ワックスは不要です。ワックス使用の場合、効果が表れない場合、一部変色の場合がありますのでお問合せください。
 - ・土足での使用の場合、砂、埃、土等が入らないように御注意ください。
- キズに関してのご注意
 - ・重量物の移動、落下による傷や割れる場合がございますので、御注意ください。
 - ・重量家具、ピアノ、キャスターは床材のジョイント部の真上に設置しないようにしてください。

総販売元：株式会社GROOVE

本社
〒220-0005 神奈川県横浜市西区南幸2丁目21-5柳川ビル5-2
TEL: 045-290-3884 FAX: 045-290-3885

東京支店
〒160-0023 東京都新宿区西新宿5-24-15オークス西新宿4F
TEL: 03-6383-3992 FAX: 03-6383-3994

名古屋支店
〒460-0011 愛知県名古屋市中区大須3-10-19ヒルズ大須4F
TEL: 052-253-9273 FAX: 052-253-9274
E-mail: nagoya-groove@fuga.ocn.ne.jp
http://www.heatplus.jp/

大阪支店
〒532-0011 大阪府大阪市淀川区西中島4-2-26天神第一ビル101-1
TEL: 06-6459-9135 FAX: 06-6459-9136

福岡支店
〒812-0016 福岡県福岡市博多区博多駅南1丁目7-14ボイス博多606号
TEL: 092-292-6524 FAX: 092-292-6525

仙台支店
〒980-0013 宮城県仙台市青葉区花京院2-1-61オークツリー仙台210号室
TEL: 022-208-8945 FAX: 022-208-8901

販売元：