

施設向け育児機器
製品カタログ



2026 — 2027



CARBON EMISSION
2,574 ▶ 2,432 kg CO₂e
この印刷物は、Scope1,2のGHG排出量が実質ゼロで稼働するカーボンゼロエネルギー工場で印刷しています。
SPA-230004-J CZE-282342 (5,000copies)

販売元

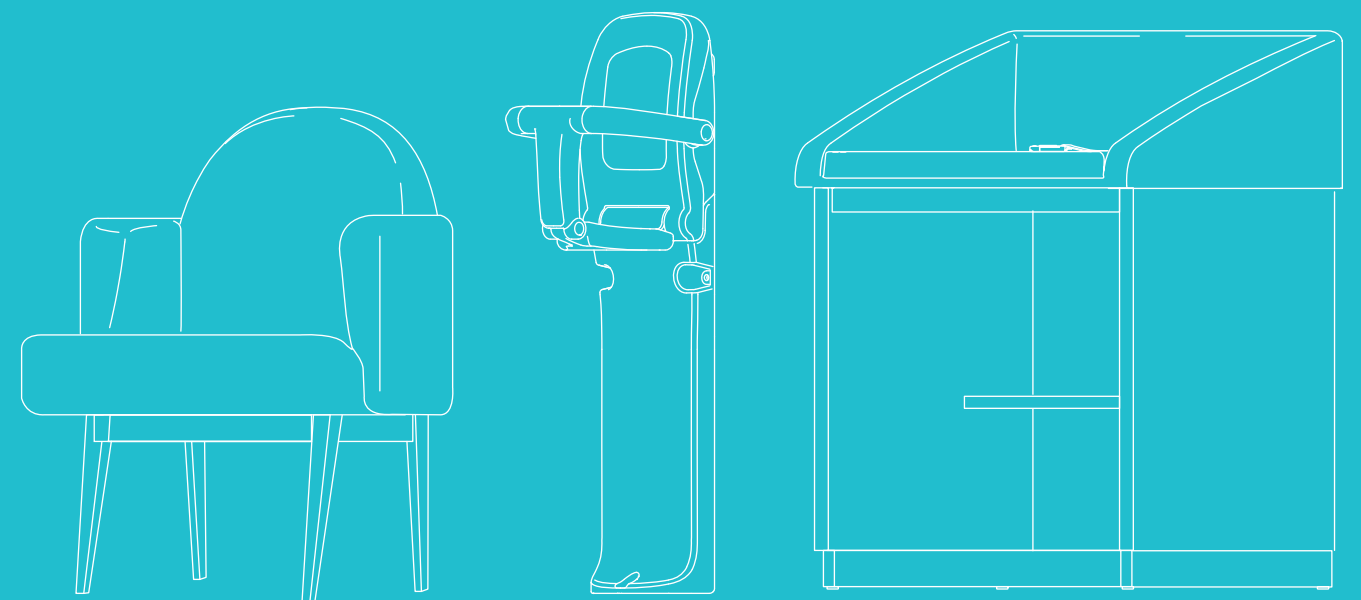
株式会社水上 オモイオ事業部

[大阪本社] 〒542-0082 大阪市中央区島之内 2-7-22
TEL / 06-6211-1179 FAX / 06-6211-1175

[東京本店] 〒135-0024 東京都江東区清澄 1-4-12
TEL / 03-3643-1370 FAX / 03-3643-2377

[九州支店] 〒812-0897 福岡市博多区半道橋 1-18-17
TEL / 092-441-1977 FAX / 092-477-3014

<https://www.omoio.jp>



オモイオについて



テーマ
「みんなの想いを」
コンセプト
「世の中にたくさんの笑顔を」

わたしたちの3つの使命

施設への育児環境設備のサポート

お子さま連れのご家族に快適な育児環境をご提供

施工される現場の方にも扱いやすい製品づくり

わたしたちは「暮らしの明日をつくる」想いの中で、世の中に安心、快適な環境を広げたいと思っています。そして努力を続けること、労を惜しまないこと、対話を大切にすることを約束します。これからも変わらないお引き立てを賜りますよう、よろしくお願い申し上げます。

株式会社水上 オモイオ事業部

オモイオは、3つのカテゴリーから成る施設向けの育児機器を生産販売しております。

トイレスペース (TS)

- 樹脂製品・金属製品共に成型から組立てまで、国内にて一貫生産しております。
- 樹脂製品(おむつ交換台・ベビーチェア・おきがえ台)は、耐薬品性に優れ、お手入れがしやすく、黄変しにくいポリプロピレン樹脂製です。適切にお手入れいただくことで、製品本来の色を持続させ、より清潔にご使用いただけます。
- おむつ交換台には、ガススプリングが内蔵されているので、開閉操作がスムーズです。
- おむつ交換台のマットやベルト等のメンテナンスパーツは、施工業者にご依頼されなくても、簡単にお取替えできます。
- ベビーチェアには、コーナー用に対応した取付金具が付属しております。
- 一般的な木や鋼板、RCそれぞれの下地に対応した、取り付け用ビスセット^{※1}を付属しております。



ベビールーム (BR)

- おむつ交換から授乳、おきがえまで、外出時の育児に必要な環境を、保護者の皆さまよりいただいたご意見を参考に、豊富な製品ラインアップでサポートいたします。
- 製品は組み立て不要です。梱包材から取り出して据え置けば、すぐにご使用いただけます。(一部製品を除く)
- 37色の張り地と5種類の化粧板の組合せにより、お部屋のデザインやイメージに合わせた、オリジナルおむつ交換台の特注品にも柔軟に対応いたします。(納期約1ヵ月)
- おむつ交換台のマットやベルト等のメンテナンスパーツは、施工業者にご依頼されなくても、簡単にお取替えできます。



キッズスペース (KS)

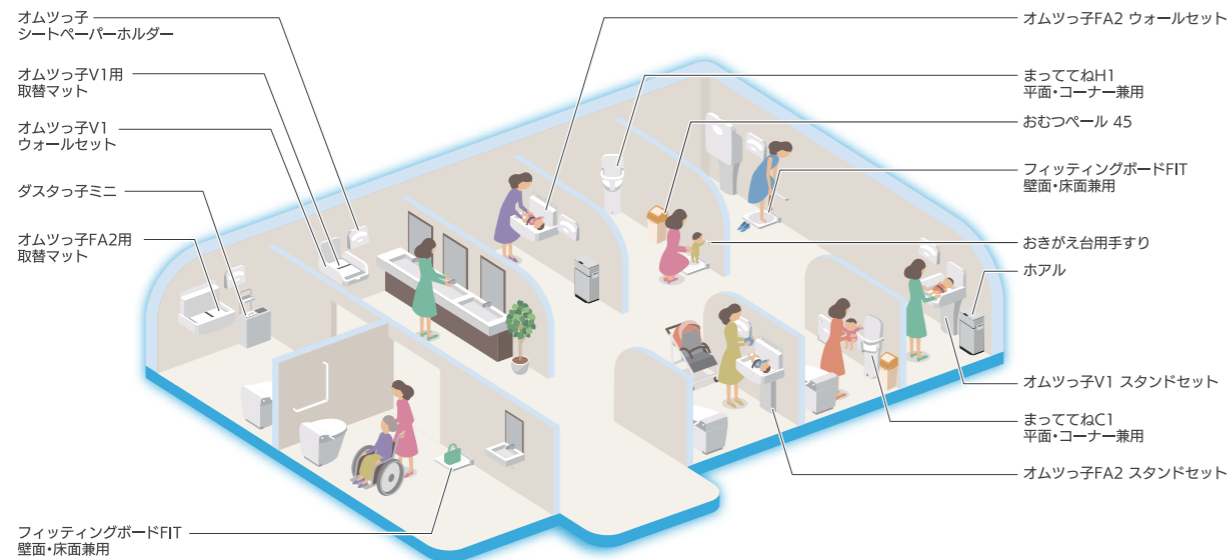
- 乳幼児のための楽しいスペースを演出する、かわいいソファやベンチ等のキッズファニチャーをご用意しております。
- スクエア・ソファ・ベンチの各シリーズは、角を丸く削った木製本体に柔らかなウレタンフォームを巻き、ビニールレザーを被せて縫合しているため、クッション性が高く、安心してご使用いただけます。
- スクエアシリーズは、本書に掲載しているレイアウトプラン(設置例)の他に、特注サイズのご注文にも柔軟に対応いたします。
- 37色の張り地からお選びいただき、お部屋のイメージに合わせたオリジナルデザインのご注文が可能です。(納期約1ヵ月)
- ビニールレザー「マルチプル」^{※2}を採用。耐薬品性にも優れ、お手入れがしやすく、長期間清潔にご使用いただけます。
- スクエアシリーズは強力なマジックテープ^{※3}で連結するだけなので設置が簡単です。設置場所の変更や一時的なイベント等の開催にも柔軟にご対応いただけます。
- スクエアシリーズの壁面パネルの施工方法は、ドック式、マジックテープ^{※3}式、両面テープ式の3種類からお選びいただけます。



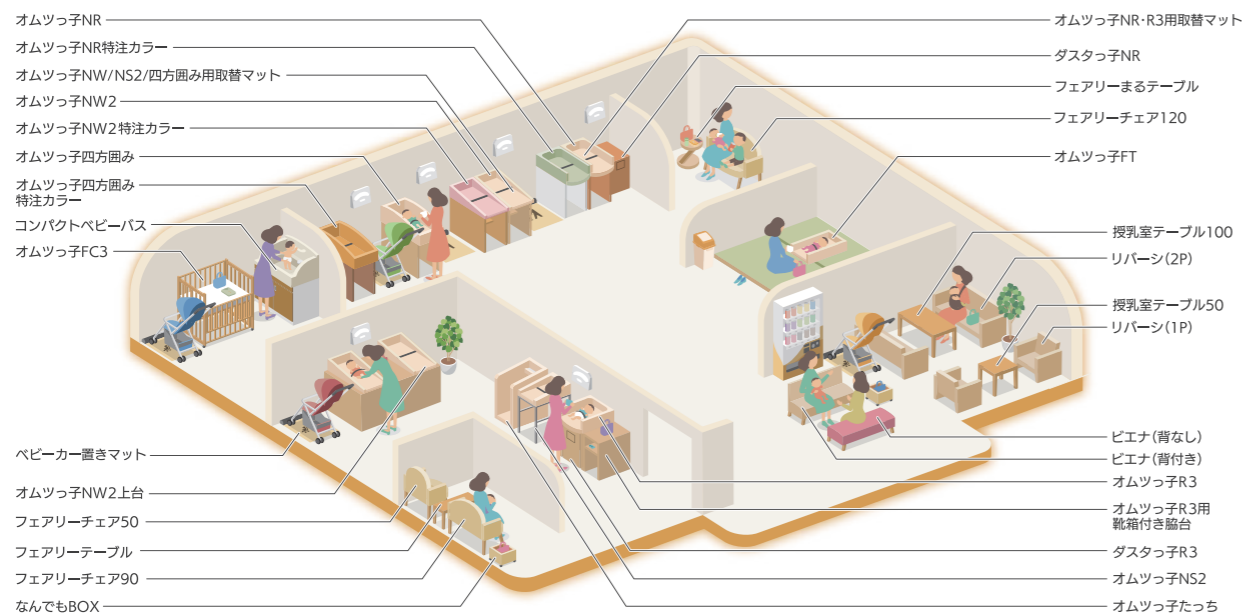
※1 付属の取り付け用ビスセットは一般的な下地を想定しております。必要に応じて適切なビス類をご用意ください。

※2 「マルチプル」は東京シンコーレザー株式会社の製品です。 ※3 「マジックテープ」は株式会社クラレの登録商標です。

トイレスペース (TS)



ベビールーム (BR)



キッズスペース (KS)



オムツ子® V1スタンドセット	04
オムツ子® V1ウォールセット	05
オムツ子® V1用取替マット	05
オムツ子® FA2スタンドセット	06
オムツ子® FA2ウォールセット	07
オムツ子® FA2用取替マット	07
まっててね® C1平面・コーナー兼用	08
まっててね® H1平面・コーナー兼用	09
フィッティングボードFIT 壁面・床面兼用	10
おきがえ台用手すり	10
オムツ子® シートペーパーホルダー	11
オムツ子® 流せるシートペーパー	11
ダスタツ子® ミニ	12
おむつペール45	12
おむつペール HOALU	13

- 自然な動作でおむつ交換できる縦型タイプ
- スタンドセットとウォールセットの2タイプ
- マグネット式バックル採用
- 使用対象年齢:生後1ヵ月～24ヵ月の乳幼児(使用荷重30kg)

オムツっ子®V1 スタンドセット(スチール)

意匠登録済



- 使用対象年齢: 生後1ヵ月～24ヵ月の乳幼児
- 使用荷重: 30kg
- 付属品: 設置ラベル・ご注意ラベル・ビスセット
- 品番: TS-V1-S
- 価格: 205,000円+税
- サイズ: 【収納時】W635×D255×H1500(mm)
【使用時】W635×D840×H1275(mm)
- 材質: 【主材】ポリプロピレン・スチール・木合板・ウレタンフォーム
【張材】ビニールレザー(PVC)

施工が必要な商品です RoHS2対応PVC使用

■ 錆に強いステンレス製のスタンドフレーム

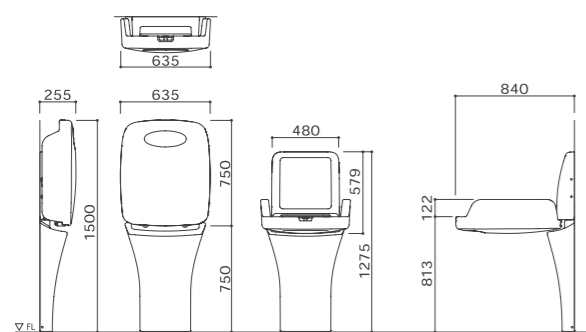
オムツっ子®V1 スタンドセット(ステンレス)

意匠登録済

- 使用対象年齢: 生後1ヵ月～24ヵ月の乳幼児
- 使用荷重: 30kg
- 付属品: 設置ラベル・ご注意ラベル・ビスセット
- 品番: TS-V1-SUS
- 価格: 265,000円+税
- サイズ: 【収納時】W635×D255×H1500(mm)
【使用時】W635×D840×H1275(mm)
- 材質: 【主材】ポリプロピレン・スチール・ステンレス・木合板・ウレタンフォーム
【張材】ビニールレザー(PVC)

施工が必要な商品です RoHS2対応PVC使用

寸法図: 単位(mm)



■ マグネット式バックル

マグネット内蔵でバックルを近づけるとロックし、スライド操作で外すことができる簡単着脱式です。

■ 荷物掛け

マゼースバッグなどの手掛けがばねが掛けられます。(使用荷重10kg)

■ サイドウォール

高めに設定されたサイドウォールで安心です。

■ 開閉操作

ガススプリングを内蔵しているので開閉操作がスムーズに行なえます。

オムツっ子®V1 ウォールセット

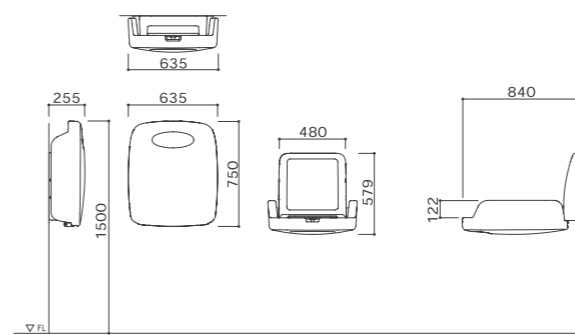


RC壁専用

- 使用対象年齢: 生後1ヵ月～24ヵ月の乳幼児
- 使用荷重: 30kg
- 付属品: 設置ラベル・ご注意ラベル・ビスセット
- 品番: TS-V1-W
- 価格: 188,000円+税
- サイズ: 【収納時】W635×D255×H750(mm)
【使用時】W635×D840×H579(mm)
- 材質: 【主材】ポリプロピレン・スチール・木合板・ウレタンフォーム
【張材】ビニールレザー(PVC)

施工が必要な商品です RoHS2対応PVC使用

寸法図: 単位(mm)



※設置場所の壁面強度を十分にご確認の上、施工いただきますようお願いいたします。

オムツっ子®V1用取替マット

- 品番: TS-V1-M
- 価格: 15,600円+税
- サイズ: W350×D550×H49(mm)
- 材質: 【主材】木合板・ウレタンフォーム
【張材】ビニールレザー(PVC)

RoHS2対応PVC使用



取替ベルトについてはP53をご参照ください▶ P53

- 省スペースな横型タイプ
- 左右どちらからでもおむつ交換が可能
- マグネット式バックル採用
- 使用対象年齢:生後1ヵ月～24ヵ月の乳幼児(使用荷重30kg)

オムツっ子®FA2 スタンドセット(スチール)

- 使用対象年齢:生後1ヵ月～24ヵ月の乳幼児
- 使用荷重:30kg
- 付属品:設置ラベル・ご注意ラベル・ビスセット
- 品番:TS-FA2-S
- 価格:175,000円+税
- サイズ:【収納時】W790×D180×H1245(mm)
【使用時】W790×D560×H1245(mm)
- 材質:【主材】ポリプロピレン・スチール・木合板・ウレタンフォーム
【張材】ビニールレザー(PVC)

施工が必要な商品です RoHS2対応PVC使用

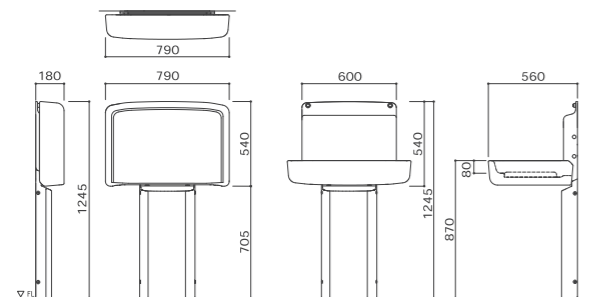
■ 錆に強いステンレス製のスタンドフレーム

オムツっ子®FA2 スタンドセット(ステンレス)

- 使用対象年齢:生後1ヵ月～24ヵ月の乳幼児
- 使用荷重:30kg
- 付属品:設置ラベル・ご注意ラベル・ビスセット
- 品番:TS-FA2-SUS
- 価格:235,000円+税
- サイズ:【収納時】W790×D180×H1245(mm)
【使用時】W790×D560×H1245(mm)
- 材質:【主材】ポリプロピレン・スチール・ステンレス・木合板・ウレタンフォーム
【張材】ビニールレザー(PVC)

施工が必要な商品です RoHS2対応PVC使用

寸法図:単位(mm)

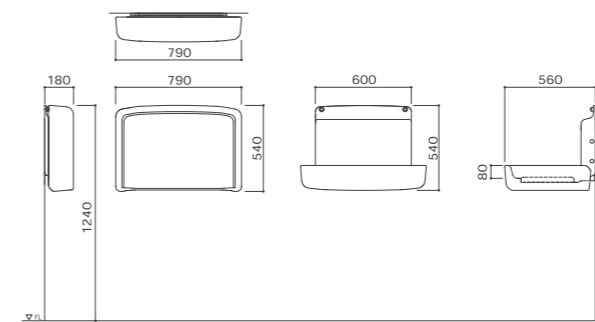


オムツっ子®FA2 ウォールセット

- 使用対象年齢:生後1ヵ月～24ヵ月の乳幼児
- 使用荷重:30kg
- 付属品:設置ラベル・ご注意ラベル・ビスセット
- 品番:TS-FA2-W
- 価格:158,000円+税
- サイズ:【収納時】W790×D180×H540(mm)
【使用時】W790×D560×H540(mm)
- 材質:【主材】ポリプロピレン・スチール・木合板・ウレタンフォーム
【張材】ビニールレザー(PVC)

施工が必要な商品です RoHS2対応PVC使用

寸法図:単位(mm)



オムツっ子®FA2の
施工方法は、二次元コードまたは
下記URLからご覧いただけます。
<https://www.omoio.jp/product/toilet/ts-fa2-s/>



※設置場所の壁面強度を十分にご確認の上、施工いただきますようお願いいたします。

オムツっ子®FA2用取替マット

- 品番:TS-FA2-M
- 価格:15,600円+税
- サイズ:W330×D560×H26(mm)
- 材質:【主材】木合板・ウレタンフォーム
【張材】ビニールレザー(PVC)

RoHS2対応PVC使用



取替ベルトについてはP53をご参照ください▶ P53

- 座面を折りたたんでコンパクトに収納できます
- 平面壁とコーナー壁の両方に設置可能
- 使用対象年齢: 生後5ヵ月～24ヵ月の乳幼児 (使用荷重25kg)

まっててね®C1 平面・コーナー兼用の施工方法は、二次元コードまたは下記URLからご覧いただけます。
<https://www.omoio.jp/product/toilet/ts-c1/>



まっててね®C1 平面・コーナー兼用
 スタンドセット(スチール)

意匠登録済

- 使用対象年齢: 生後5ヵ月～24ヵ月の乳幼児
- 使用荷重: 25kg
- 付属品: 設置ラベル・ご注意ラベル・ビスセット・三角コーナープレート
- 品番: TS-C1
- 価格: 92,000円+税
- サイズ: 【収納時】W305×D175×H975 (mm)
 【使用時】W305×D285×H960 (mm)
- 材質: 【主材】ポリプロピレン・スチール

施工が必要な商品です



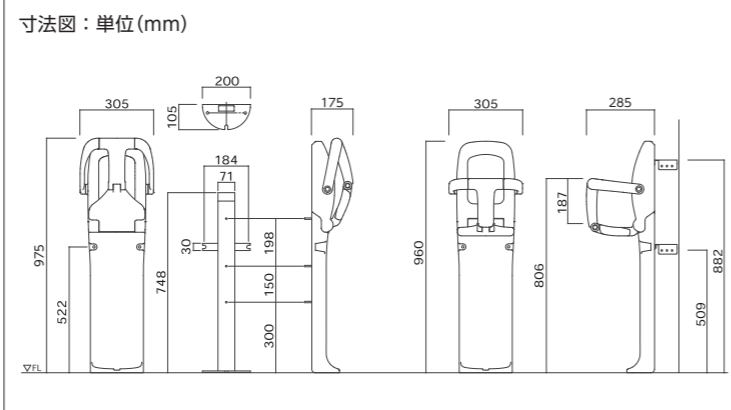
■ 錆に強いステンレス製のスタンドフレーム

まっててね®C1 平面・コーナー兼用
 スタンドセット(ステンレス)

意匠登録済

- 使用対象年齢: 生後5ヵ月～24ヵ月の乳幼児
- 使用荷重: 25kg
- 付属品: 設置ラベル・ご注意ラベル・ビスセット・三角コーナープレート
- 品番: TS-C1-SUS
- 価格: 130,000円+税
- サイズ: 【収納時】W305×D175×H975 (mm)
 【使用時】W305×D285×H960 (mm)
- 材質: 【主材】ポリプロピレン・スチール・ステンレス

施工が必要な商品です



■ 平面・コーナー兼用

平面とコーナーのどちらの壁にも設置できます。
 ※コーナー壁に設置する場合は付属の三角コーナープレートをご使用ください。

■ 開閉操作

ご使用後は折りたたんでコンパクトに収納できます。

- 乗せおろしがスムーズにできます
- 平面壁とコーナー壁の両方に設置可能
- 使用対象年齢: 生後5ヵ月～24ヵ月の乳幼児 (使用荷重30kg)

まっててね®H1 平面・コーナー兼用の施工方法は、二次元コードまたは下記URLからご覧いただけます。
<https://www.omoio.jp/product/toilet/ts-h1/>



まっててね®H1 平面・コーナー兼用
 スタンドセット(スチール)

意匠登録済

- 使用対象年齢: 生後5ヵ月～24ヵ月の乳幼児
- 使用荷重: 30kg
- 付属品: 設置ラベル・ご注意ラベル・ビスセット・三角コーナープレート
- 品番: TS-H1
- 価格: 86,000円+税
- サイズ: W300×D300×H970 (mm)
- 材質: 【主材】ポリプロピレン・スチール

施工が必要な商品です



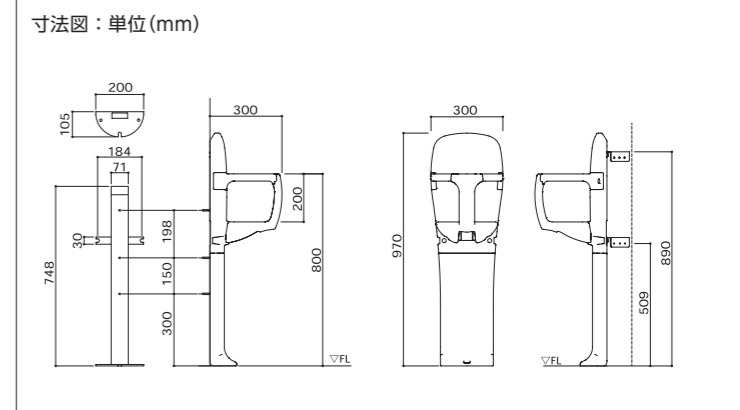
■ 錆に強いステンレス製のスタンドフレーム

まっててね®H1 平面・コーナー兼用
 スタンドセット(ステンレス)

意匠登録済

- 使用対象年齢: 生後5ヵ月～24ヵ月の乳幼児
- 使用荷重: 30kg
- 付属品: 設置ラベル・ご注意ラベル・ビスセット・三角コーナープレート
- 品番: TS-H1-SUS
- 価格: 125,000円+税
- サイズ: W300×D300×H970 (mm)
- 材質: 【主材】ポリプロピレン・スチール・ステンレス

施工が必要な商品です



■ 平面・コーナー兼用

平面とコーナーのどちらの壁にも設置できます。
 ※コーナー壁に設置する場合は付属の三角コーナープレートをご使用ください。

■ 乗せおろしがしやすい

お子さまの乗せおろしがしやすいように間口が広がっています。

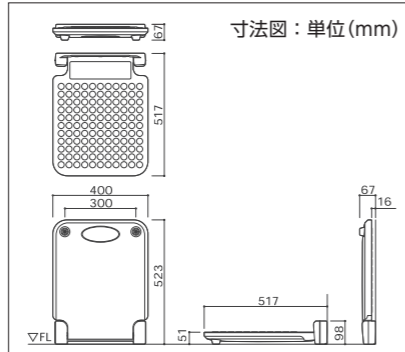
- 衛生的なフィッティングスペース
- 固定方法は壁面固定と床面固定が選べます
- 乳幼児から大人の方まで幅広くご使用いただけます(使用荷重100kg)

フィッティングボードFIT 壁面・床面兼用の施工方法は、二次元コードまたは下記URLからご覧いただけます。
<https://www.omoio.jp/product/toilet/ts-fit/>



フィッティングボードFIT 壁面・床面兼用 意匠登録済

- 使用対象年齢：つかまり立ちできる乳幼児～大人の方まで
- 使用荷重：100kg
- 付属品：設置ラベル・ビスセット
- 品番：TS-FIT
- 価格：70,000円+税
- サイズ：【収納時】W400×D67×H523(mm)
【使用時】W400×D517×H98(mm)
- 材質：【主材】ポリプロピレン・ステンレス



施工が必要な商品です

壁面固定

床面固定

■ 大人の方のおきがえにも
つかまり立ちのお子さまから、大人の方まで幅広くご使用いただけます。

■ 荷物置き
マザーズバッグなどの手荷物を置くスペースにもご使用いただけます。

■ 開閉操作
スプリングを内蔵しているので開閉操作がスムーズに行えます。

■ 壁面固定・床面固定兼用
設置環境に合わせて固定方法が選べます。ブラケットは耐久性に優れたステンレス製です。

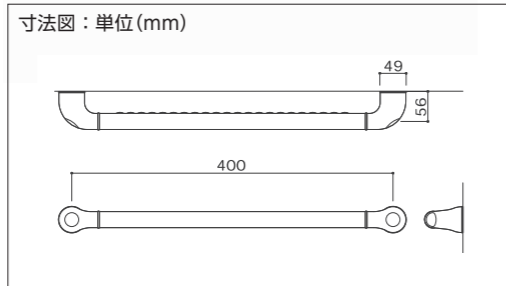
お子さまのおきがえをサポートする専用手すり

おきがえ台用手すりの施工方法は、二次元コードまたは下記URLからご覧いただけます。
<https://www.omoio.jp/product/toilet/ts-bar/>



おきがえ台用手すり

- 付属品：ブラケットキャップ・パッキン・ビスセット
- 品番：TS-BAR
- 価格：14,200円+税
- サイズ：L400×Φ30(mm)
- 材質：【パイプ】(芯材)アルミ(被膜)ポリプロピレン
【ブラケット】ポリアセタール
- 仕上げ：【パイプ・ブラケット】ホワイト色



施工が必要な商品です

- 片手で簡単にシートペーパーが引き出せます
- ご使用後はトイレに流せます

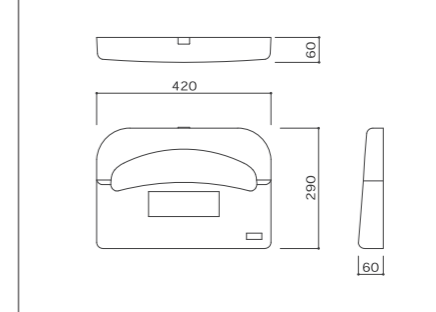
オムツっ子®シートペーパーホルダーの施工方法は、二次元コードまたは下記URLからご覧いただけます。
<https://www.omoio.jp/product/toilet/ts-sh/>



オムツっ子®シートペーパーホルダー

- 付属品：シートペーパー70枚×6袋・両面テープ・ビスセット・カバー開閉ロックキー
- 品番：TS-SH
- 価格：12,800円+税
- サイズ：【本体】W420×D60×H290(mm)
【シートペーパー】W372×D440(mm)
- 材質：【本体】ABS樹脂
【シートペーパー】パルプ
【袋】ポリエチレン

寸法図：単位(mm)



施工が必要な商品です

1

2

■ 片手で簡単に取り出せる
シートペーパーを半分まで引き上げてから、引き下げると簡単に取り出せます。

■ シートペーパー表面にエンボス加工
シートペーパー表面は肌触りがよく、滑りにくいエンボス加工を施しています。

オムツっ子®流せるシートペーパー (70枚×10袋)

- 品番：TS-SP-10
- 価格：11,600円+税
- サイズ：W372×D440(mm)
- 材質：【シートペーパー】パルプ
【袋】ポリエチレン

オムツっ子®流せるシートペーパー (70枚×46袋)

- 品番：TS-SP-46
- 価格：37,000円+税
- サイズ：W372×D440(mm)
- 材質：【シートペーパー】パルプ
【袋】ポリエチレン



設置イメージ▶

■ 分別可能で、においが漏れにくい コンパクトタイプのダストボックス

ダスタッ子®ミニの
施工方法は、二次元コードまたは
下記URLからご覧いただけます。
<https://www.omoio.jp/product/toilet/ts-dm/>



ダスタッ子®ミニ

- 付属品：ビスセット
- 品番：TS-DM
- 価格：90,000円+税
- サイズ：W605×D230×H1060 (mm)
- 材質：【主材】スチール・アクリル焼付

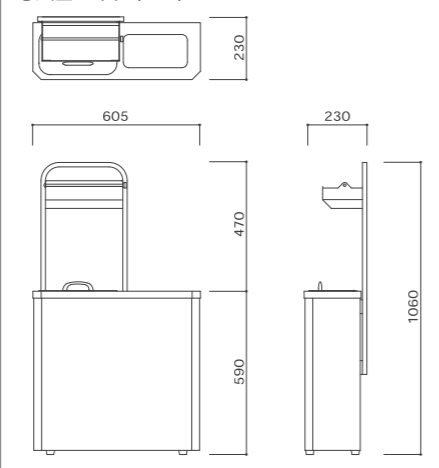
組み立てが必要な商品です

■ 省スペース設計

奥行230mmの薄型タイプなので
狭い場所でも設置が可能です。

230mm

寸法図：単位 (mm)



■ 2口タイプ

紙おむつとその他の燃えるごみを
分別して回収できます。

■ におい漏れ防止

紙おむつ投入口はにおいが漏れにく
いパッキン仕様です。

■ フロント部の形状

フロント部のコーナーは角をとった
安心形状です。

■ 紙おむつ用ポリ袋取り付け台

状況に合わせて高さ調節できる
アジャスター付きです。
(ティッシュの箱等も置けます。)

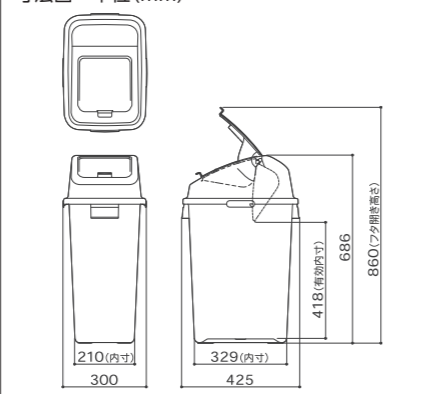
■ 脱臭剤とおむつ受けで、いやなにおいをカットします

おむつペール 45

- 付属品：袋止め・脱臭剤1個・おむつ入れシール
- 品番：TS-OP
- 価格：10,400円+税
- サイズ：W300×D425×H686 (mm)
- 容量：42L
- 材質：【主材】再生ポリプロピレン



寸法図：単位 (mm)



■ 袋止め付き

ごみ袋がしっかり固定
できる袋止め付きです。

■ 脱臭剤カバー

付属の脱臭剤を入れます

■ においを防ぐ

脱臭剤を入れられる脱臭剤カバーとおむつ
受けでいやなにおいをカットします。

■ おむつ受け

手やおむつが触れるフタと
おむつ受けは清潔を保つた
め抗菌加工を施しています。

■ 汚物が見えない

おむつ受け付きなので、容器内の汚物を
見ずにおむつを捨てられます。

■ フタを閉めた瞬間におむつが消える!においも漏らさない! ※全ての臭いを完全に抑えるわけではありません。

■ 赤ちゃんから大人用までの紙おむつに ご使用いただけるおむつペールです。



HOALU

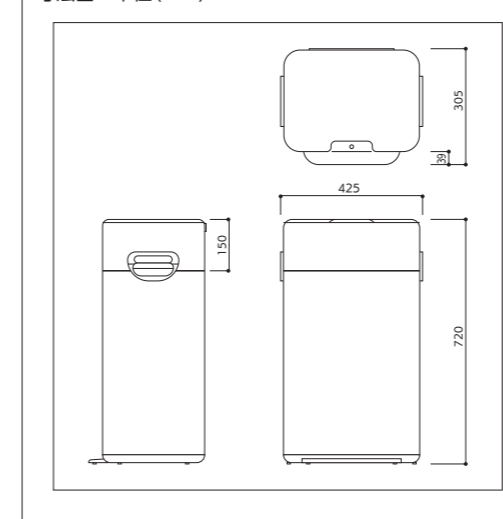
aid & assist



ホアル

- 付属品：ホアル専用消臭・抗菌・抗ウイルスシート(1枚)
- 品番：TS-HOALU
- 価格：37,800円+税
- サイズ：W425×D305×H702 (mm)
- 容量：58L
- 材質：【主材】ステンレス・ABS樹脂
- ※取り替えロール別売です

寸法図：単位 (mm)



■ チャイルドロック



お子さまが誤ってフタを開けないよう、チャイルドロック付なので安心です。

■ 防臭機能



- ① フタを開け、使用済み紙おむつを投入口に置きます。
- ② フタを閉めると、防臭シャッターが開き、内部のゴミ箱に使用済み紙おむつが落下します。
- ③ フタを開くと防臭シャッターが閉じ、におい漏れを軽減します。

■ 7層構造の特殊フィルムで防臭・抗菌

※全ての臭いを完全に抑えるわけではありません。

おむつペール HOALUの

ロール取付け、使用方法は二次元コード
または下記URLからご覧いただけます。
<https://www.omoio.jp/product/toilet/ts-hoalu/>



ホアル専用 取り替えロール

- 品番：TS-HOLO
- 価格：1,600円+税
- サイズ：W470×厚さ0.02×8000 (mm) (ロールタイプ)
- 材質：紙

ホアル専用 消臭・抗菌・抗ウイルスシート(1枚)

- 品番：TS-HOSE
- 価格：1,800円+税
- サイズ：W290×H200 (mm)
- 材質：ポリエチレン



イメージ



7層構造フィルム



イメージ



消臭 約90%以上減少

- アンモニア(尿臭)/酢酸(排泄臭)/インドール(大便・おなら臭)
- 検知管法/ガスクロマトグラフ法 ■ ボーケン品質評価機構

抗菌 約99%増殖が確認されませんでした。

- 抗菌加工製品抗菌性試験方法 (JIS 2801-2000)
- (一財)日本食品分析センター

抗ウイルス 約99%増殖が確認されませんでした。

- ノロエンペローウイルス/エンペローウイルス
 - ウイルス不活性試験方法 ■ 長崎大学熱帯医学研究所/大阪大学微生物病研究所
- ※効果は使用環境等により若干異なる場合がありますが、約6ヵ月間持続します。

■トイレスペース設置例



▲TS-FA2-S



▲TS-V1-S



▲TS-FIT TS-C1



▲TS-V1-S



▲TS-C1



▲TS-FA2-S

写真は設置イメージです。

実物と写真は色味が異なる場合がございます。ご了承ください。

Baby Room
ベビールーム



オムツっ子® R3	17
オムツっ子® R3 (ダスタっ子® R3付きセット)	17
オムツっ子® R3 (R3用靴箱付き脇台セット)	17
ダスタっ子® R3	18
R3用靴箱付き脇台	18
ベビーカー置きマット	19
オムツっ子® NR	20
ダスタっ子® NR	20
なんでもBOX	21
オムツっ子® NR用取替マット	21
オムツっ子® FT	21
オムツっ子® NW2	22
オムツっ子® たっち	22
オムツっ子® NW2上台	22
オムツっ子® 四方囲み	23
オムツっ子® NS2	23
オムツっ子® NW2/NS/NS2/ 四方囲み用取替マット	23

フェアリーチェア50	24
フェアリーチェア90	24
フェアリーチェア120	24
フェアリーテーブル35	25
フェアリーまるテーブル	25
オムツっ子® NR特注カラー	26
オムツっ子® NW2特注カラー	26
オムツっ子® 四方囲み特注カラー	26
ビエナ (背付き)	27
ビエナ (背なし)	27
リバーシ (1P)	27
リバーシ (2P)	27
授乳室テーブル50	27
授乳室テーブル100	27
コンパクトベビーバス	28
オムツっ子® FC3	28

ベビールーム製品 標準仕様・特注カラー対応

据置型おむつ交換台W550シリーズ



	R3標準色		NR標準色
	マルチプルMZ01ウツチ		マルチプルMZ01ウツチ

R3シリーズ	BR-R3(単品)	BR-R3-DST(単品)	BR-R3-SB(単品)	BR-R3-SET-A(セット)	BR-R3-SET-B(セット)
定価	156,000円+税	92,000円+税	85,000円+税	248,000円+税	241,000円+税
サイズ	W550×D800×H930	W370×D500×H620	W250×D660×H665	セット品	セット品
特注カラー対応	×	×	×	×	×

ダストボックスが下に入る○

NRシリーズ	BR-NR	BR-NR-DST
定価	145,000円+税	92,000円+税
サイズ	W550×D800×H930	W370×D500×H670
特注カラー対応	○BR-NR-CL	×

ダストボックスが下に入らない×(併設)

据置型おむつ交換台W620シリーズ



	R3標準色
	マルチプルMZ01ウツチ

	BR-NW2	BR-4W	BR-NS2	BR-TC
定価	185,000円+税	218,000円+税	155,000円+税	186,000円+税
サイズ	W620×D850×H930	W620×D900×H1020	W620×D850×H910	W620×D850×H930
特注カラー対応	○BR-NW2-CL	○BR-4W-CL	別途見積可	別途見積可

ダストボックスが下に入る○ ダストボックスが下に入らない×(併設)

フェアリーチェアシリーズ



2026年秋発売予定

	マルチプルMZ01ウツチ
--	--------------

	BR-FC50	BR-FC90	BR-FC120	BR-ST35	BR-MARU
定価	80,000円+税	120,000円+税	175,000円+税	59,000円+税	80,000円+税
サイズ	W600×D600×H750	W900×D600×H750	W1200×D600×H750	W600×D350×H450	380φ×H550
特注カラー対応	張替え対応○	張替え対応○	×	×	×

- おむつ交換台下にダストボックスが収納できるシリーズが仲間入り
- 脇台の一段目はお子様の「くつ置きスペース」としてご利用ください
- 木部はやわらかな温かみのあるライトオーク色
- 使用対象年齢：生後1ヵ月～24ヵ月の乳幼児

オムツっ子®R3

意匠登録済

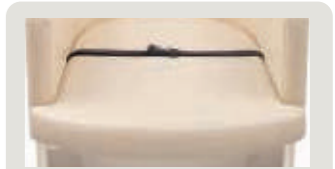
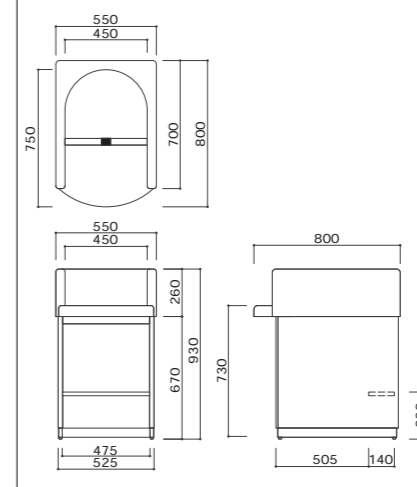
- 使用対象年齢：生後1ヵ月～24ヵ月の乳幼児
- 使用荷重：30kg
- 付属品：設置ラベル・ご注意ラベル
- 品番：BR-R3
- 価格：156,000円+税
- サイズ：W550×D800×H930(mm)
- 材質：【主材】木合板・ウレタンフォーム
MDF(中密度繊維板)・メラミン化粧板
【張材】ビニールレザー(PVC)

RoHS2対応PVC使用

▲R3標準色



寸法図：単位(mm)



■ ラウンドシート
マットに丸みを持たせたやさしいデザインです。



■ マグネット式バックル
マグネット内蔵でバックルを近づけるとロックし、スライド操作で外すことができる簡単着脱式です。



■ メンテナンス
マットとベルトが交換できるので清潔にご使用いただけます。

オムツっ子®R3 (ダスタッ子R3付きセット)

- 品番：BR-R3-SET-A
- 価格：248,000円+税
- サイズ：W550×D800×H930(mm)



オムツっ子®R3 (R3用靴箱付脇台セット)

- 品番：BR-R3-SET-B
- 価格：241,000円+税
- サイズ：W800×D800×H930(mm)



取替ベルトについてはP53をご参照ください▶ P53

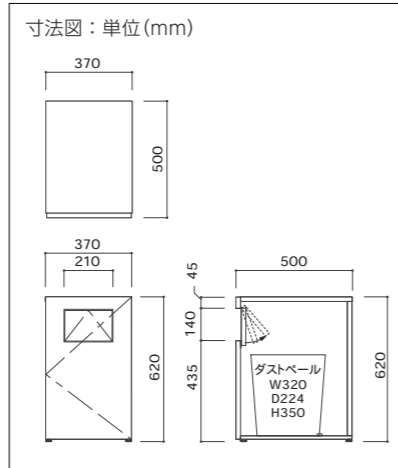
実物と写真は色味が異なる場合がございます。ご了承ください。

ダスタッ子®R3

- 付属品：ダストペール1個
- 品番：BR-R3-DST
- 価格：92,000円+税
- サイズ：【本体】W370×D500×H620(mm)
【ダストペール】W320×D224×H350(mm)
【ダストペール容量】20L
- 材質：【主材】MDF(中密度繊維板)・メラミン化粧板・ポリプロピレン・EPDMラバーフォーム



▲R3標準色



■ 併設用ダストボックスとして
オムツッ子R3の下に設置できる専用のダストボックスです。おさまの手元でおむつを投入できます



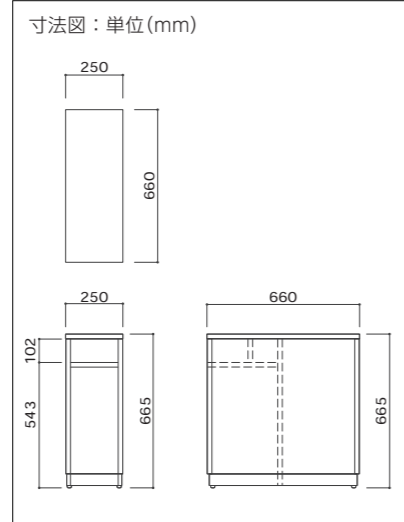
■ におい漏れを軽減
おむつ投入口とダストペール収納とびらの隙間に、におい漏れ防止パッキンを採用しました。

R3用靴箱付き脇台

- 品番：BR-R3-SB
- 価格：85,000円+税
- サイズ：W250×D660×H665(mm)
- 材質：【主材】MDF(中密度繊維板)・メラミン化粧板



▲R3標準色



■ 荷物置き+靴置きスペース
おむつ交換時に、置き場に困るおさまの靴置きスペースが付きました

■ 併設用脇台として
おむつ交換台とセットでご使用できます

オムツッ子®NR・R3用取替マット

- 品番：BR-NR-M
- 価格：38,000円+税
- サイズ：W520×D750×H60(mm)
- 材質：【主材】木合板・ウレタンフォーム
【張材】ビニールレザー(PVC)

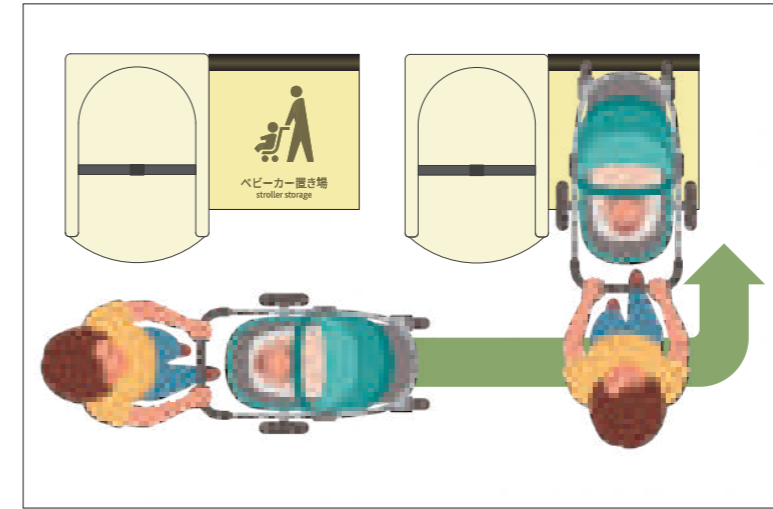
受注後の生産となります

RoHS2対応PVC使用

■ 簡単着脱式
マジックテープで固定しているため簡単に外して取り替えることができます。

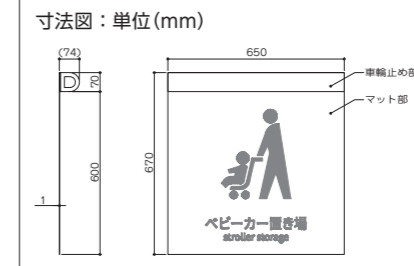


- 狭小スペースや混雑時でもスムーズな移動を実現
- タイヤによる壁の傷・汚れ防止に配慮した設計です
- 汚れてもサッと拭くだけで清掃可能



ベビーカー置きマット

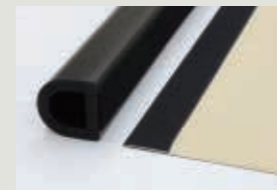
- 品番：BR-BOM
- 価格：50,000円+税
- サイズ：【マット部】W650×D670×t1.0(mm)
【車輪止め部】W650×D70×H70(mm)
- 材質：【マット部】表:PVCフィルムコーティング
裏:特殊合成ゴム(NBR)
【車輪止め部】合成ゴム



■ 傷や汚れに配慮
タイヤによる壁の傷・汚れ防止に配慮した設計です。



■ ピクトサイン
ベビーカー置き場であることがひと目でわかる、視認性の高い大きなピクトサインです。



■ お掃除がらくらく
車輪止め部とマット部はマジックテープ式です。取り外しが簡単で、清掃もラクラク。



■ レイアウト変更もスムーズ
据え置きタイプなので、レイアウト変更もスムーズに対応できます。



※安全にご使用いただくため、必ず壁付けにて設置をお願いします

実物と写真は色味が異なる場合がございます。ご了承ください。

- 幅550mmとコンパクトサイズのおむつ交換台
- 用途とレイアウトに合わせて選べるラインアップ
- 木部はオーク調のライトブラウン
- 使用対象年齢:生後1ヵ月～24ヵ月の乳幼児

オムツっ子®NR

意匠登録済

- 使用対象年齢：生後1ヵ月～24ヵ月の乳幼児
- 使用荷重：30kg
- 付属品：設置ラベル・ご注意ラベル
- 品番：BR-NR
- 価格：145,000円+税
- サイズ：W550×D800×H930(mm)
- 材質：【主材】木合板・ウレタンフォーム・MDF(中密度繊維板)・メラミン化粧板
【張材】ビニールレザー(PVC)

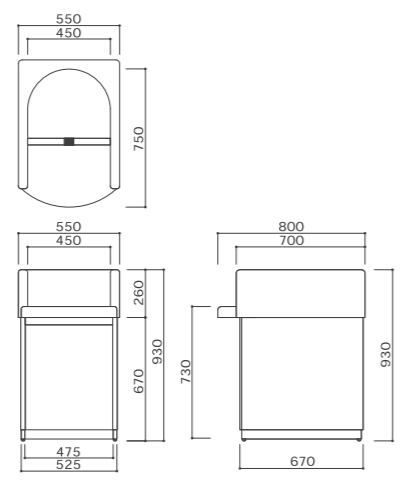
RoHS2対応PVC使用



▲NR標準色



寸法図：単位(mm)



■ ラウンドシート

マットに丸みを持たせたやさしいデザインです。



■ マグネット式バックル

マグネット内蔵でバックルを近づけるとロックし、スライド操作で外すことができる簡単着脱式です。



■ メンテナンス

マットとベルトが交換できるので清潔にご使用いただけます。

ダスタっ子®NR

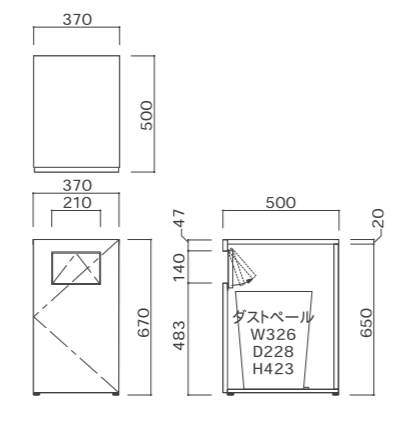
- 付属品：ダストペール1個
- 品番：BR-NR-DST
- 価格：92,000円+税
- サイズ：【本体】W370×D500×H670(mm)
【ダストペール】W326×D228×H423(mm)
【ダストペール容量】21.5L
- 材質：【主材】MDF(中密度繊維板)・メラミン化粧板
ポリプロピレン・EPDMラバーフォーム



▲NR標準色



寸法図：単位(mm)



■ 併設用ダストボックスとして
おむつ交換台の脇にピッタリ収まるダストボックスです。
天面は荷物置きとしてご利用いただけます。



■ におい漏れを軽減

おむつ投入口とダストペール収納とびらの隙間に、におい漏れ防止パッキンを採用しました。

なんでもBOX

- 品番：BR-NR-BOX
- 価格：48,000円+税
- サイズ：W450×D400×H360(mm)
- 材質：【主材】木合板・ウレタンフォーム・MDF(中密度繊維板)・メラミン化粧板
【張材】ビニールレザー(PVC)

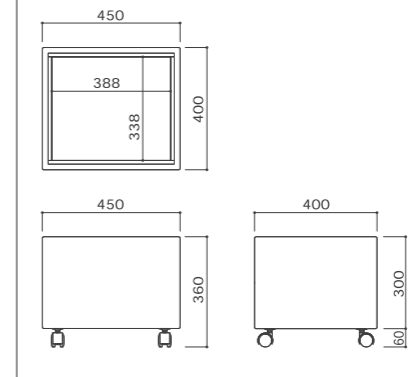
RoHS2対応PVC使用



▲NR標準色



寸法図：単位(mm)



■ 使いかたいろいろ

おむつ交換台や授乳チェアと合わせてご使用いただけます。
ウレタン張りなので周囲を傷つけません。



■ 移動がらくらく

キャスターがついているので荷物を入れたまま、スムーズに移動ができます。

オムツっ子®NR/R3用取替マット

- 品番：BR-NR-M
- 価格：38,000円+税
- サイズ：W520×D750×H60(mm)
- 材質：【主材】木合板・ウレタンフォーム
【張材】ビニールレザー(PVC)

受注後の生産となります

RoHS2対応PVC使用

【対応商品】	オムツっ子®NR	オムツっ子®R3
	BR-NR	BR-R3

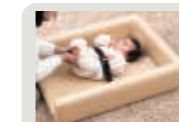


■ フロア置型おむつ交換台

オムツっ子®FT

- 使用対象年齢：生後1ヵ月～24ヵ月の乳幼児
- 付属品：設置ラベル・ご注意ラベル
- 品番：BR-FT
- 価格：80,000円+税
- サイズ：W550×D800×H210(mm)
- 材質：【主材】木合板・ウレタンフォーム・MDF(中密度繊維板)・メラミン化粧板
【張材】ビニールレザー(PVC)

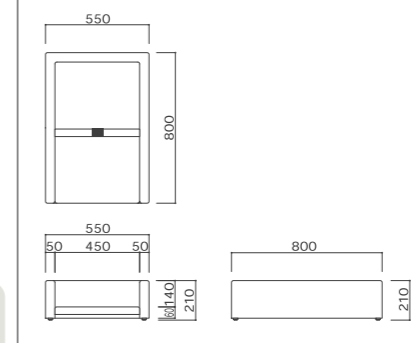
RoHS2対応PVC使用



■ フロアでのご使用に

必要なときだけ、取り出して使えるフロア置型おむつ交換台です。畳やフローリング、カーペットの上に直接置いてご使用いただけます。

寸法図：単位(mm)



取替ベルトについてはP53をご参照ください▶ P53

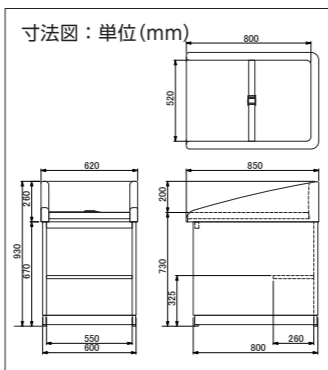
実物と写真は色味が異なる場合がございます。ご了承ください。

- 幅620mmゆったりサイズのおむつ交換台
- 木部はやわらかな温かみのあるライトオーク色
- 用途とレイアウトに合わせて選べるラインアップ
- 使用対象年齢:生後1ヵ月～24ヵ月の乳幼児

オムツっ子®NW2

- 使用対象年齢:生後1ヶ月～24ヶ月の乳幼児
- 使用荷重:30Kg
- 付属品:設置ラベル・ご注意ラベル
- 品番:BR-NW2
- 価格:185,000円+税
- サイズ:W620×D850×H930(mm)
- 材質:【主材】木合板・ウレタンフォーム・MDF(中密度繊維板)・メラミン化粧板【張材】ビニールレザー(PVC)

RoHS2対応PVC使用



- 荷物棚
おむつ交換台下にダスタッ子R3が設置可能です
- マグネット式バックル
マグネット式バックルマグネット内蔵でバックルを近づけるとロックし、スライド操作で外すことができる簡単着脱式です。
- メンテナンス
メンテナンスマットとベルトが交換できるので清潔にご使用いただけます。

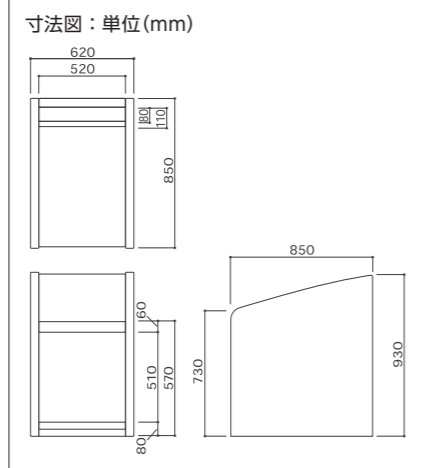
据置型おきがえ台

オムツっ子®たっち

意匠登録済

- 使用対象年齢:つかまり立ち～生後36ヵ月の乳幼児
- 付属品:設置ラベル・ご注意ラベル
- 品番:BR-TC
- 価格:186,000円+税
- サイズ:W620×D850×H930(mm)
- 材質:【主材】木合板・ウレタンフォーム【張材】ビニールレザー(PVC)

RoHS2対応PVC使用



- 個室のような空間
側壁が高く、個室感覚でお子さまを立たせたまま着替えができます。混雑する授乳室などにおすすめです。



- つかまり棚
お子さまがつかまったり、おむつポーチなどの小物を置くことができます。



- おむつ交換台とセットで
据置型おむつ交換台と併設することで月齢に応じたスムーズなおむつ交換が可能です。

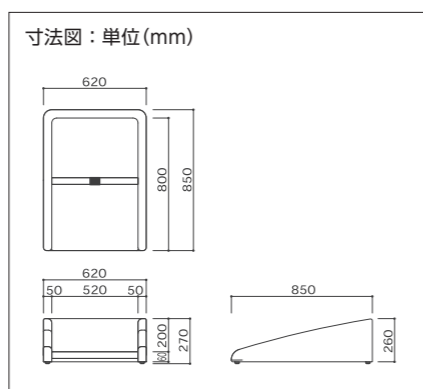
設置性にすぐれたおむつ交換台

オムツっ子®NW2上台

- 使用対象年齢:生後1ヵ月～24ヵ月の乳幼児
- 付属品:設置ラベル・ご注意ラベル
- 品番:BR-NW2-US
- 価格:109,000円+税
- サイズ:W620×D850×H270(mm)
- 材質:【主材】木合板・ウレタンフォーム【張材】ビニールレザー(PVC)



- 汎用設置タイプ
架台のないおむつ交換台です。造作家具の上などに取り付けてご使用いただけます。



選べる張り地
▶ P52

受注生産品



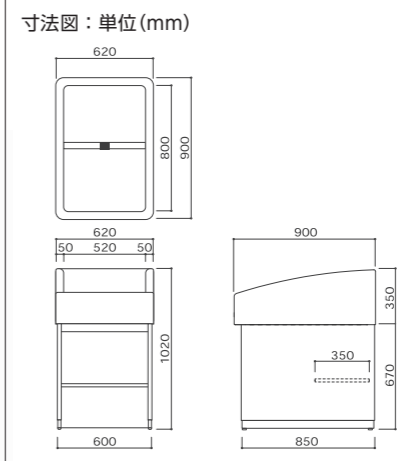
オムツっ子®四方囲み

意匠登録済



- 使用対象年齢:生後1ヵ月～24ヵ月の乳幼児
- 使用荷重:30Kg
- 付属品:設置ラベル・ご注意ラベル
- 品番:BR-4W
- 価格:218,000円+税
- サイズ:W620×D900×H1020(mm)
- 材質:【主材】木合板・ウレタンフォーム・MDF(中密度繊維板)・メラミン化粧板【張材】ビニールレザー(PVC)

RoHS2対応PVC使用



- 四方囲み
四方に壁を立ち上げ、お子さまをガードし気になる視線も緩和します。



- 荷物棚
おむつ交換台下部の棚に手荷物などを置くことができます。

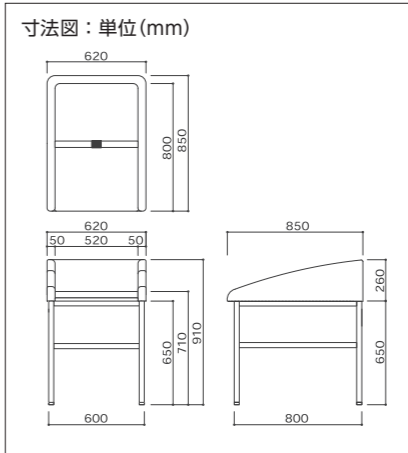


- マグネット式バックル
マグネット内蔵でバックルを近づけるとロックし、スライド操作で外すことができる簡単着脱式です。

オムツっ子®NS2

- 使用対象年齢:生後1ヵ月～24ヵ月の乳幼児
- 使用荷重:30Kg
- 付属品:設置ラベル・ご注意ラベル
- 品番:BR-NS2
- 価格:155,000円+税
- サイズ:W620×D850×H910(mm)
- 材質:【主材】木合板・ウレタンフォーム・スチール(シルバー粉体塗装)【張材】ビニールレザー(PVC)

RoHS2対応PVC使用



- お掃除がらくらく
お掃除が頻繁な場所におすすめです。おむつ交換台下スペースも有効に活用できます。

- スチール製脚
シルバー粉体塗装を施した深みのあるシックな色調です。



- マグネット式バックル
マグネット内蔵でバックルを近づけるとロックし、スライド操作で外すことができる簡単着脱式です。

オムツっ子®NW/NW2/NS/NS2/四方囲み用取替マット

- 品番:BR-NW-M
- 価格:38,000円+税
- サイズ:W520×D800×H40(mm)
- 材質:【主材】木合板・ウレタンフォーム【張材】ビニールレザー(PVC)

RoHS2対応PVC使用

- 簡単着脱式
マジックテープ®で固定しているので簡単に外して取り替えることができます。

【対応商品】	オムツっ子®NW/NW2	オムツっ子®NS	オムツっ子®NS2	オムツっ子®四方囲み
	BR-NW/NW2	BR-NS	BR-NS2	BR-4W

取替ベルトについてはP53をご参照ください▶ P53

実物と写真は色味が異なる場合がございます。ご了承ください。

授乳姿勢を楽に保てる授乳専用チェア

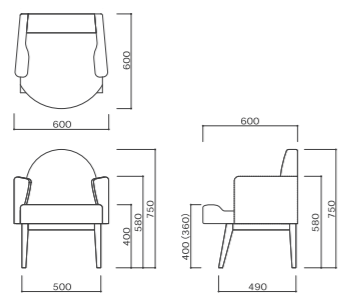
1人掛け、1.5人掛けと2人掛けの3タイプ

フェアリーチェア50

- 品番：BR-FC50
- 価格：80,000円+税
- サイズ：W600×D600×SH400(360)
×AH580×H750(mm)
- 材質：【主材】木合板・ウレタンフォーム
【張材】ビニールレザー(PVC)
【脚部】ブナ材*



RoHS2対応PVC使用

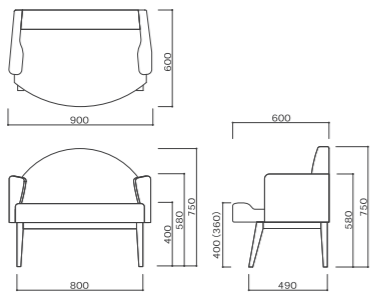
寸法図：
単位(mm)

フェアリーチェア90

- 品番：BR-FC90
- 価格：120,000円+税
- サイズ：W900×D600×SH400(360)
×AH580×H750(mm)
- 材質：【主材】木合板・ウレタンフォーム
【張材】ビニールレザー(PVC)
【脚部】ブナ材*



RoHS2対応PVC使用

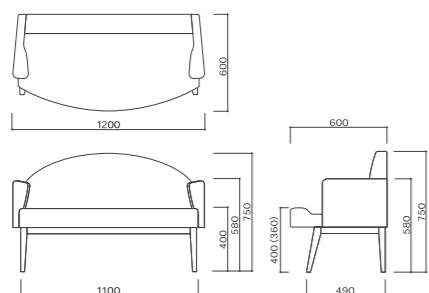
寸法図：
単位(mm)

フェアリーチェア120

- 品番：BR-FC120
- 価格：175,000円+税
- サイズ：W1200×D600×SH400(360)
×AH580×H750(mm)
- 材質：【主材】木合板・ウレタンフォーム
【張材】ビニールレザー(PVC)
【脚部】ブナ材*



RoHS2対応PVC使用

寸法図：
単位(mm)

▲フェアリーチェア50

▲フェアリーチェア90

▲フェアリーチェア120

- 選べる3サイズ
設置場所やスペース、用途に応じて3つのサイズからお選びいただけます。

フェアリーチェア50……1人掛け
フェアリーチェア90……1.5人掛け
フェアリーチェア120 ……2人掛け

■疲れにくい座面構造
座面前部を上げることで、長時間の授乳でも楽な姿勢を保てます。



■肘掛け
腕と肘の負担を軽減するために高さ、角度および堅さを考慮した設計です。

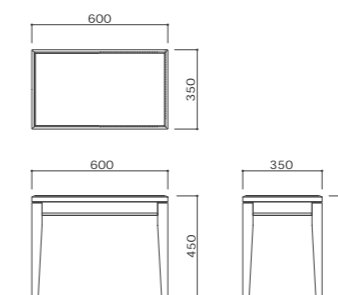
授乳専用チェアに高さとお行を合わせた専用テーブル

フェアリーテーブル35

- 品番：BR-ST35
- 価格：59,000円+税
- サイズ：W600×D350×H450(mm)
- 材質：【天板】メラミン化粧板
【脚部】ブナ材*



組み立てが必要な商品です

寸法図：
単位(mm)

■フェアリーチェアとセットで
高さとお行をフェアリーチェアに合わせた設計。
ママとお子さまの授乳をしっかりサポートします。

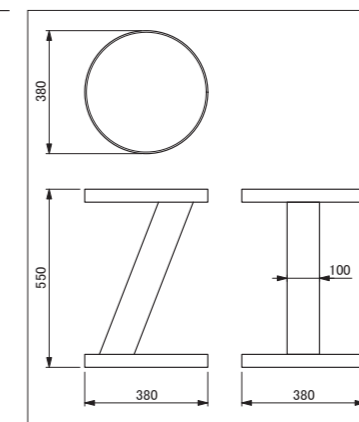
授乳専用テーブル

限られた授乳スペースに、ちょうど良い丸形テーブル

フェアリーまるテーブル

2026年秋発売予定

- 品番：BR-MARU
- 価格：80,000円+税
- サイズ：380Φ×H550(mm)
- 材質：【天板・脚部】木軸合板下地、メラミン化粧板
【天板小口】木縁15mm(メラミン同色塗装)*



インテリアに合わせたカラー特注が可能な3タイプのおむつ交換台

オムツっ子®NR特注カラー

意匠登録済

- 使用対象年齢：生後1ヵ月～24ヵ月の乳幼児
- 使用荷重：30Kg
- 付属品：設置ラベル・ご注意ラベル
- 品番：BR-NR-CL
- 価格：209,000円+税
- サイズ：W550×D800×H930(mm)
- 材質：【主材】木合板・ウレタンフォーム・MDF(中密度繊維板)・メラミン化粧板
【張材】ビニールレザー(PVC)



- 選べる張り地 選べる化粧板 受注生産品
 ▶ P52 ▶ P52

◀ 張り地カラー：MP-33 ネズミイロ
化粧板カラー：焦茶「セルサス」®TJ-2063K

オムツっ子®NW2特注カラー

- 使用対象年齢：生後1ヵ月～24ヵ月の乳幼児
- 使用荷重：30Kg
- 付属品：設置ラベル・ご注意ラベル
- 品番：BR-NW2-CL
- 価格：235,000円+税
- サイズ：W620×D850×H930(mm)
- 材質：【主材】木合板・ウレタンフォーム・MDF(中密度繊維板)・メラミン化粧板
【張材】ビニールレザー(PVC)



- 選べる張り地 選べる化粧板 受注生産品
 ▶ P52 ▶ P52

◀ 張り地カラー：MP-1 シラユキ
化粧板カラー：ホワイト「セルサス」®TJY-2060K

オムツっ子®四方囲み特注カラー

意匠登録済

- 使用対象年齢：生後1ヵ月～24ヵ月の乳幼児
- 使用荷重：30Kg
- 付属品：設置ラベル・ご注意ラベル
- 品番：BR-4W-CL
- 価格：242,000円+税
- サイズ：W620×D900×H1020(mm)
- 材質：【主材】木合板・ウレタンフォーム・MDF(中密度繊維板)・メラミン化粧板
【張材】ビニールレザー(PVC)



- 選べる張り地 選べる化粧板 受注生産品
 ▶ P52 ▶ P52

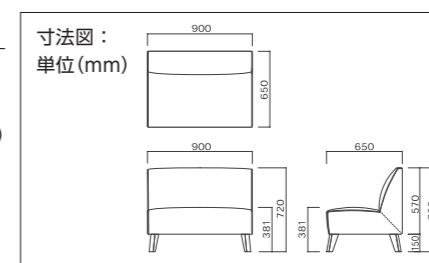
◀ 張り地カラー：MP-14 チョウシュン
化粧板カラー：薄茶「セルサス」®TJY-2061K

※「セルサス」はアイカ工業株式会社の製品です。

レイアウトの幅を広げる休憩用ベンチ

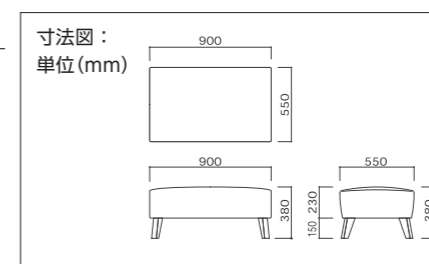
ビエナ(背付き)

- 品番：BR-VN-SE
- 価格：112,600円+税
- サイズ：W900×D650×SH381×H720(mm)
- 材質：【主材】木合板・ウレタンフォーム
【張材】ビニールレザー(PVC)
【脚部】ブナ材*



ビエナ(背なし)

- 品番：BR-VN-NON
- 価格：74,000円+税
- サイズ：W900×D550×H380(mm)
- 材質：【主材】木合板・ウレタンフォーム
【張材】ビニールレザー(PVC)
【脚部】ブナ材*



選べる張り地 受注生産品

▶ P52



▲ 張り地カラー：MZ-01 ウスツチ

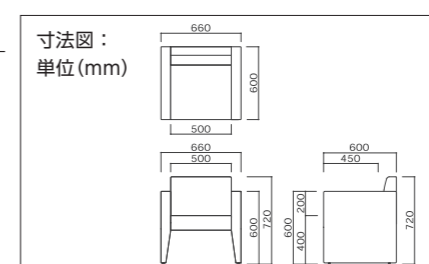


▲ 張り地カラー：MP-1 シラユキ

サイズで選べる休憩用ソファ

リバーシ(1P)

- 品番：BR-RV-1P
- 価格：87,300円+税
- サイズ：W660×D600×SH400×AH600×H720(mm)
- 材質：【主材】木合板・ウレタンフォーム
【張材】ビニールレザー(PVC)



選べる張り地 受注生産品

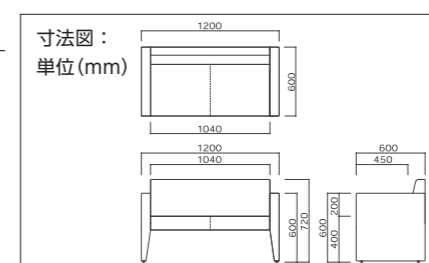
▶ P52



▲ 張り地カラー：MP-6 ヒマワリ

リバーシ(2P)

- 品番：BR-RV-2P
- 価格：173,000円+税
- サイズ：W1200×D600×SH400×AH600×H720(mm)
- 材質：【主材】木合板・ウレタンフォーム
【張材】ビニールレザー(PVC)



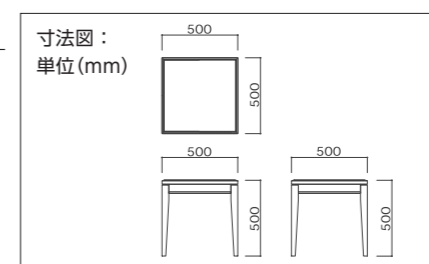
▲ 張り地カラー：MZ-01 ウスツチ

用途に合わせて選べる2サイズの授乳室テーブル

授乳室テーブル50

- 品番：BR-TB-50
- 価格：65,000円+税
- サイズ：W500×D500×H500(mm)
- 材質：【天板】メラミン化粧板
【脚部】ブナ材*

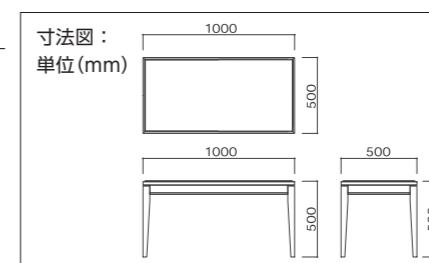
組み立てが必要な商品です



授乳室テーブル100

- 品番：BR-TB-100
- 価格：79,800円+税
- サイズ：W1000×D500×H500(mm)
- 材質：【天板】メラミン化粧板
【脚部】ブナ材*

組み立てが必要な商品です



※木部は天然のブナ材を使用しています。木目や色等に多少の違いがある場合がございます。

実物と写真は色味が異なる場合がございます。ご了承ください。

■ 幅900mmのコンパクトサイズのベビーバス

コンパクトベビーバス

- 使用対象年齢：生後0か月～24か月の乳幼児
- 付属品：サーモスタッド式シャワー（寒冷地対応）一式
・排水栓一式・キャビネット用鍵
- 品番：BR-BNS
- 価格：950,000円+税
- サイズ：W900×D625×H1150 (mm)
- 材質：【キャビネット表面材】ポリエステル化粧合板
【シンク】FRP
【エッジ】ABS樹脂



■ エントリーステップ
お子さまの入浴がスムーズにおこなえます。



■ 伸縮式シャワースタンド
より広範囲に効率的にシャワーの流水をあてることができます。

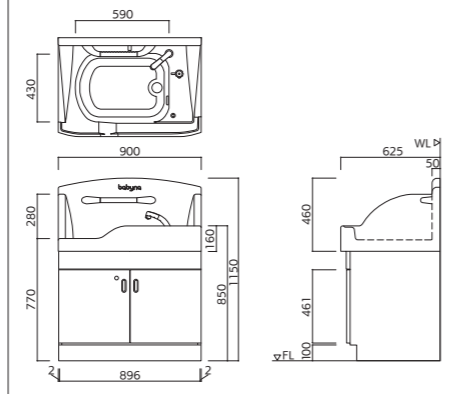


■ つかまり手すり付き
つかまり立ちができるお子さまも安心です。

施工が必要な商品です



寸法図：単位 (mm)



■ 業務用サークルベッド

オムツっ子®FC3

- 使用対象年齢：生後0か月～24か月の乳幼児
- 付属品：専用キャスター・専用マット
- 品番：BR-BNFC3
- 価格：165,000円+税
- サイズ：【収納時】W950×D161×H887 (mm)
【使用時】W950×D684×H887 (mm)
【専用マット】W900×D600×H40 (mm)
- 材質：【木材】ビーチ材*
【専用マット】綿・ウレタンフォーム



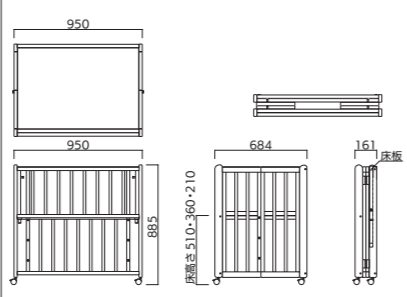
■ 簡単折りたたみ収納
立てた状態で簡単に折りたたんで収納できます。
※収納時は専用マットを取り外してください。
※収納後は専用キャスターのストッパーをロックしてください。



■ 専用キャスター
ストッパー付き専用キャスターが付いているので、スムーズに移動ができます。

組み立てが必要な商品です

寸法図：単位 (mm)



▲ 柵を下ろした時



▲ 柵を上げた時

※本体はビーチ材を使用しています。木目や色等に多少の違いがある場合がございます。

実物と写真は色味が異なる場合がございます。ご了承ください。

Q ベビールームって何を設置すればいいの？

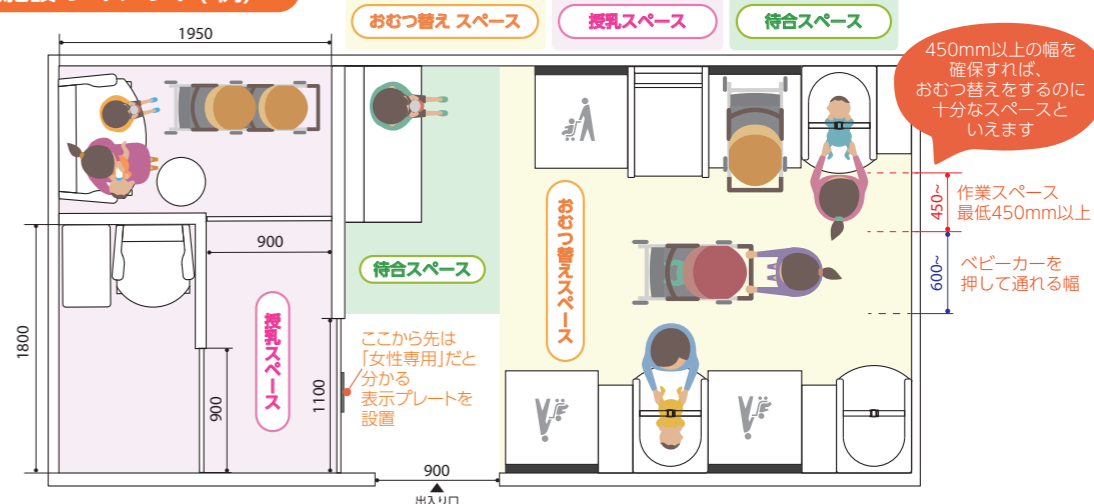


A 「おむつ交換台」はベビールームに欠かせない基本設備です。次におむつを捨てるための「ダストボックス」。授乳室を設ける場合は、「授乳椅子・テーブル」を整えることで快適性が向上します。さらに余裕があれば「おきがえ台」を設置することで、ベビールームの回転率の向上、混雑緩和にもつながります。もちろん、すべて揃っているのが理想的なベビールームと言えます。

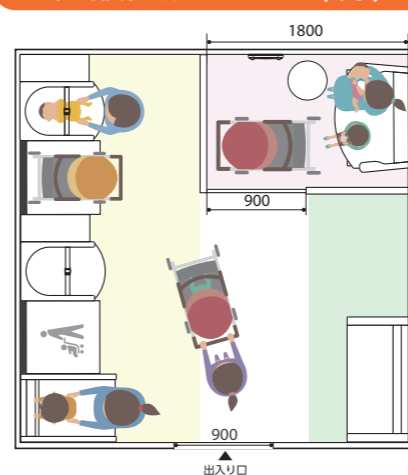


大 ← 設置重要度 → 小

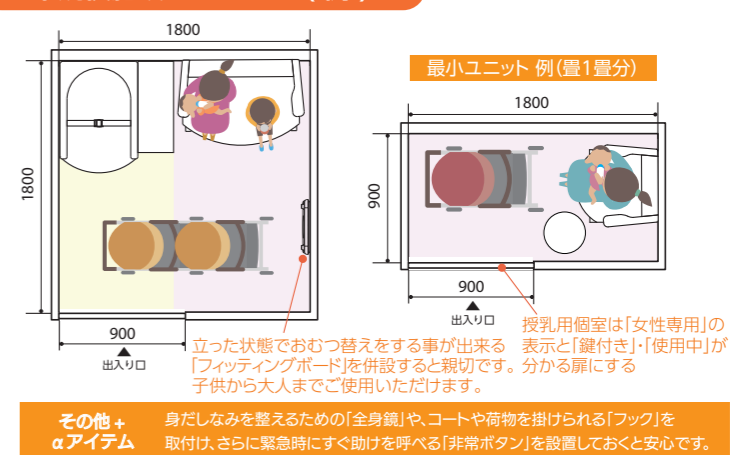
大型商業施設 レイアウト (例)



中規模施設 レイアウト (例)



中規模施設 レイアウト (例)



- POINT**
- ✓ 出入口の幅は「900mm」以上を設ける。
 - ✓ おむつ交換台の前は「450mm」以上の幅を設ける。おむつ替えをするのに十分なスペースの確保。
 - ✓ 授乳用個室は「女性専用」。男性が入れないことが分かるように「ピクト」や「注意書き」が必要。
 - ✓ 授乳用個室は、ベビーカーも一緒に入れる広さが望ましい。扉は「鍵付き」で、使用状況が分かるように「表示プレート」などを設置すること。
 - ✓ ゴミ箱は、必ずおむつ交換台の近くに設置すること。
 - ✓ おきがえ台 (立った状態でおむつ替えができる台) は入口付近に設置。(すばやくパンツ式のおむつ交換が出来るので混雑緩和に繋がります。)

■ベビールーム設置例



▲BR-FC50 + BR-ST35



▲BR-FC90 + BR-ST35



▲BR-FC50 + BR-ST35 + BR-NW2



▲BR-VN-SE



▲BR-FC90



▲BR-R3 + BR-R3-DST + BR-R3-SB + BR-FC90

Kids Room

キッズスペース



キッズベンチ いきものシリーズ	32
キッズベンチ のりものシリーズ	32
キッズソファ 1P	33
キッズソファ 2P	33
イラストマット	34
ソフトクッション	34
ピクシーテーブル	35
ピクシーチェア	35
ニューピペ	35
スクエアシリーズ レイアウトプラン	36 37 38 39
スクエアD300シリーズ マット一体型	40
スクエアD300シリーズ	42
スクエアD450シリーズ	44
スクエアシリーズ 共通パーツ	46
スクエアD200シリーズ 専用パーツ	48
スクエアR200シリーズ 専用パーツ	48

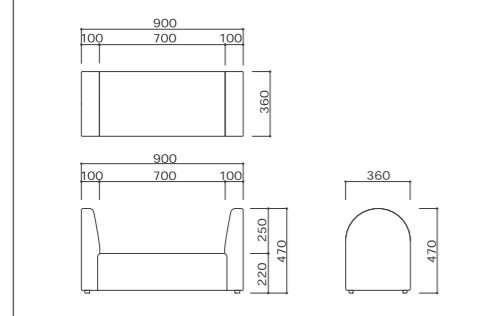
- お手入れしやすいビニールレザー張り
- 2つのシリーズから選べます
- 使用対象年齢:1歳~5歳未満の乳幼児

受注
生産品

キッズベンチ いきものシリーズ

- 使用対象年齢:1歳~5歳未満の乳幼児
- 価格:85,800円+税(シリーズ共通)
- サイズ:W900×D360×SH220×H470(mm)
- 材質:【主材】木合板・ウレタンフォーム
【張材】ビニールレザー(PVC)

寸法図:単位(mm)



▲テントウムシ
品番:KS-KB-TM



▲ヒヨコ
品番:KS-KB-HI



▲クジラ
品番:KS-KB-KU

■ 「いきもの」をモチーフに

身近で親しみやすいテントウムシ、ヒヨコ、クジラの3種のいきものをモチーフにしたかわいらしいベンチです。

■ ビニールレザー張り

ウレタンフォームとビニールレザー張りなので、安心して遊べます。汚れてもお手入れがしやすい素材です。

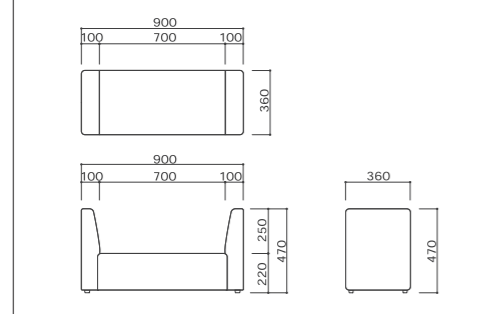
■ 丈夫な仕上げ

熟練の家具職人が手掛けた縫製加工は、丈夫で美しく各パーツもしっかりと縫い付けられているので安心です。

キッズベンチ のりものシリーズ

- 使用対象年齢:1歳~5歳未満の乳幼児
- 価格:104,600円+税(シリーズ共通)
- サイズ:W900×D360×SH220×H470(mm)
- 材質:【主材】木合板・ウレタンフォーム
【張材】ビニールレザー(PVC)

寸法図:単位(mm)



▲トレンベンチ レッド
品番:KS-KB-R



▲トレンベンチ イエロー
品番:KS-KB-Y



▲トレンベンチ グレー
品番:KS-KB-GY

■ 「のりもの」をモチーフに

お子さまが大好きな電車をモチーフにしたベンチです。またがって電車ごっこをしたり、楽しみ方いろいろ。

■ ビニールレザー張り

ウレタンフォームとビニールレザー張りなので、安心して遊べます。汚れてもお手入れがしやすい素材です。

■ 丈夫な仕上げ

熟練の家具職人が手掛けた縫製加工は、丈夫で美しく各パーツもしっかりと縫い付けられているので安心です。

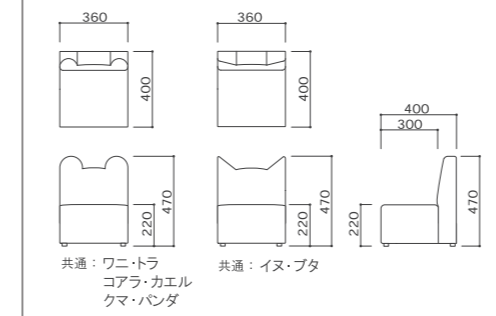
- お手入れしやすいビニールレザー張り
- 表情ゆたかで個性のある11種類の動物たち
- 1人掛けと2人掛けの2タイプ
- 使用対象年齢:1歳~5歳未満の乳幼児

受注
生産品

キッズソファ 1P

- 使用対象年齢:1歳~5歳未満の乳幼児
- 価格:44,000円+税(シリーズ共通)
- サイズ:W360×D400×SH220×H470(mm)
- 材質:【主材】木合板・ウレタンフォーム
【張材】ビニールレザー(PVC)

寸法図:単位(mm)



イヌ
品番:KS-1P-DOG

ワニ
品番:KS-1P-WA

トラ
品番:KS-1P-TG

コアラ
品番:KS-1P-KO

カエル
品番:KS-1P-FR

クマ
品番:KS-1P-BE

パンダ
品番:KS-1P-PA

ブタ
品番:KS-1P-PIG

■ 豊富なバリエーション

8種類の色彩と個性豊かな動物たちをモチーフにした1人掛けソファです。

■ ビニールレザー張り

ウレタンフォームとビニールレザー張りなので、安心して遊べます。汚れてもお手入れがしやすい素材です。

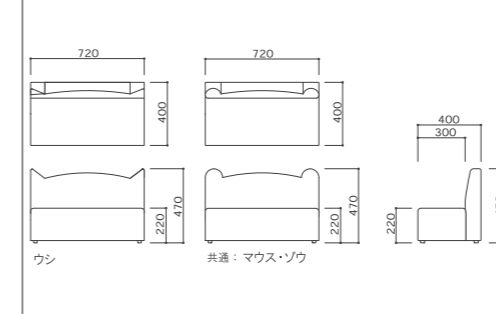
■ 丈夫な仕上げ

熟練の家具職人が手掛けた縫製加工は、丈夫で美しく各パーツもしっかりと縫い付けられているので安心です。

キッズソファ 2P

- 使用対象年齢:1歳~5歳未満の乳幼児
- 価格:64,000円+税(シリーズ共通)
- サイズ:W720×D400×SH220×H470(mm)
- 材質:【主材】木合板・ウレタンフォーム
【張材】ビニールレザー(PVC)

寸法図:単位(mm)



▲マウス
品番:KS-2P-NEZ

▲ゾウ
品番:KS-2P-ZOU

▲ウシ
品番:KS-2P-USI

■ ゆったり仲良く座れます

どっしりとした幅広2人掛けソファです。つぶらな瞳がキュートなデザインに仕上げました。

■ ビニールレザー張り

ウレタンフォームとビニールレザー張りなので、安心して遊べます。汚れてもお手入れがしやすい素材です。

■ 丈夫な仕上げ

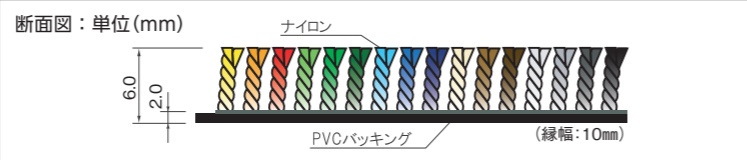
熟練の家具職人が手掛けた縫製加工は、丈夫で美しく各パーツもしっかりと縫い付けられているので安心です。

カラフルで楽しい6種類のデザイン

受注
生産品

イラストマット

- 価格：28,000円+税(シリーズ共通)
- サイズ：W900×D600(mm)
- パイル長さ：約6mm
- ベース厚み：約2mm
- 材質：【パイル】ナイロン
【パッキング】PVC



■ **デザイン**
お子さまへのご注意をわかりやすくデザインに反映しました。

■ **カラーバリエーション**
キッズスペースにぴったり! 6種類から選べるカラーバリエーション。

■ **しっかり染色**
パイルの根元まで染色するので美しい仕上がります。

■ **耐久性**
耐久性の高いナイロン素材を使用しているので安心です。

■ **鮮やかな色彩が長持ち**
丈夫で耐候性に優れています。

▲イラストマット

▲従来のマット



▲イラストマット1
品番：KS-ILM-1



▲イラストマット2
品番：KS-ILM-2



▲イラストマット3
品番：KS-ILM-3



▲イラストマット4
品番：KS-ILM-4



▲イラストマット5
品番：KS-ILM-5



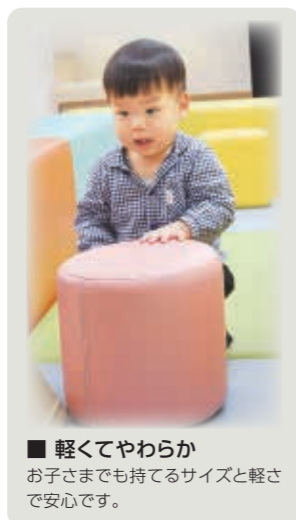
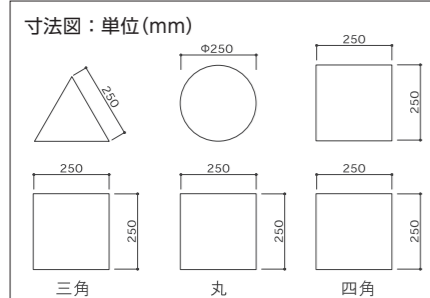
▲イラストマット6
品番：KS-ILM-6

遊びの幅を広げる

使用対象年齢:1歳～5歳未満の乳幼児

ソフトクッション

- 使用対象年齢：1歳～5歳未満の乳幼児
- 価格：24,000円+税(シリーズ共通)
- サイズ：【三角】W250×H250(mm)
【丸】φ250×H250(mm)
【四角】W250×D250×H250(mm)
- 材質：【主材】ウレタンフォーム
【張材】ビニールレザー(PVC)



■ **軽くてやわらか**
お子さまでも持てるサイズと軽さで安心です。



◀ソフトクッション 三角
品番：KS-SC-T
張り地カラー：MP-32 ウスネズミロ



◀ソフトクッション 丸
品番：KS-SC-R
張り地カラー：MP-14 チョウシュン



◀ソフトクッション 四角
品番：KS-SC-S
張り地カラー：MP-9 タンポポ

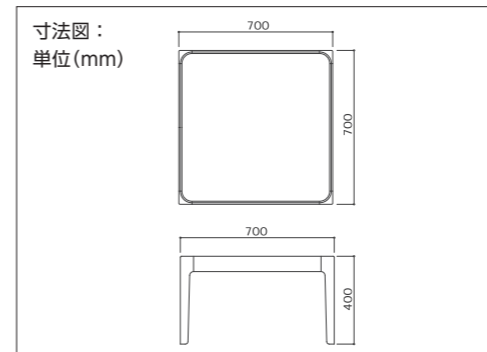
選べる
張り地

受注
生産品

▶ P52

ピクシーテーブル

- 使用対象年齢：1歳～5歳未満の乳幼児
- 品番：KS-PXT
- 価格：113,000円+税
- サイズ：W700×D700×H400(mm)
- 材質：【主材】ブナ材*・メラミン化粧板

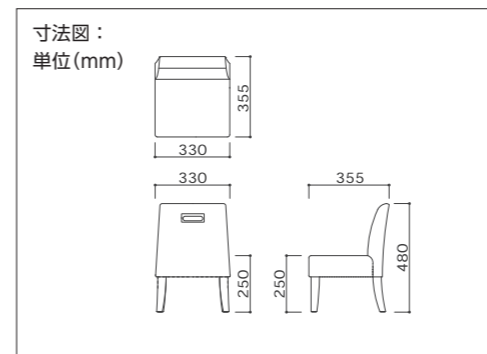


■ **天板**
天縁が天板より高くなっているため、小さなおもちゃ等がこぼれ落ちにくい設計です。

受注
生産品

ピクシーチェア

- 使用対象年齢：1歳～5歳未満の乳幼児
- 品番：KS-PXC
- 価格：37,000円+税
- サイズ：W330×D355×SH250×H480(mm)
- 材質：【主材】ブナ材*
【張材】ビニールレザー(PVC)



▲張り地カラー：MP-23 ワカタケ



■ **持ち手付き**
背面に持ち手があるので持ち運びがしやすく便利です。

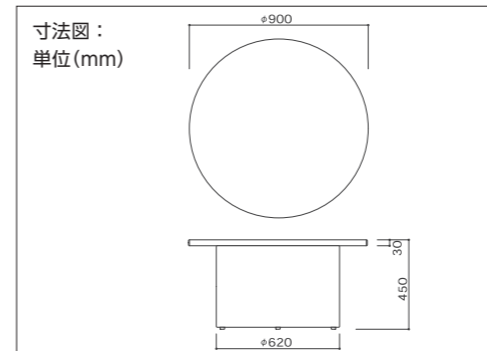
選べる
張り地

受注
生産品

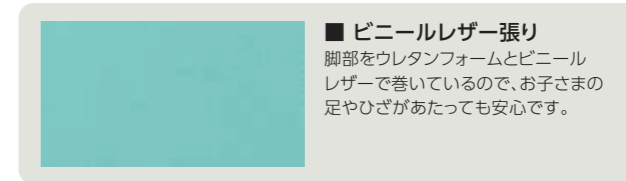
▶ P52

ニューピペ

- 使用対象年齢：1歳～5歳未満の乳幼児
- 品番：KS-PP
- 価格：118,000円+税
- サイズ：φ900×H450(mm)
- 材質：【主材】木合板・ウレタンフォーム・メラミン化粧板・ABS樹脂
【張材】ビニールレザー(PVC)



▲張り地カラー：MP-22 ウスアサギ



■ **ビニールレザー張り**
脚部をウレタンフォームとビニールレザーで巻いているので、お子さまの足やひざがあたっても安心です。

選べる
張り地

受注
生産品

▶ P52

*木部は天然のブナ材を使用しています。木目や色等に多少の違いがある場合がございます。

実物と写真は色味が異なる場合がございます。ご了承ください。

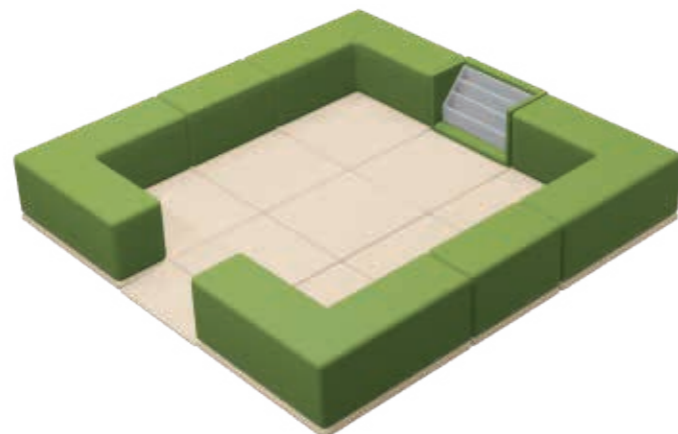
スクエアシリーズ レイアウトプラン (スクエアD300シリーズ マット一体型)

スクエアD300シリーズ マット一体型

レイアウトプラン1

セット価格 1,014,400円+税

設置サイズ W2,400×D2,400(mm)



▶張り地カラー：MP2 ニュウハク MP24 モエギ

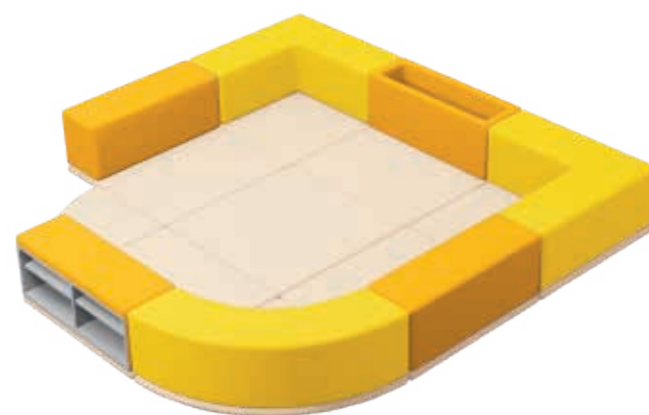
製品名	品番	個数
L型ベンチ+ウレタンマット	KS-JOT300-L	4
ベンチW600+ウレタンマット	KS-JOT300-BC600	2
マガジンラック+ウレタンマット	KS-JOT300-MZ	1
ウレタンマット6060	KS-SQ-UM6060	2
入り口スロープマットW600	KS-D300-EM600	1

スクエアD300シリーズ マット一体型

レイアウトプラン2

セット価格 1,008,400円+税

設置サイズ W2,700×D2,700(mm)



▶張り地カラー：MP3 ウスシラチャ MP5 ナノハナ
MP9 タンボボ

製品名	品番	個数
L型ベンチ+ウレタンマット	KS-JOT300-L	2
Rベンチ+ウレタンマット	KS-JOT300-RB	1
ベンチW900+ウレタンマット	KS-JOT300-BC900	2
シューズベンチ+ウレタンマット	KS-JOT300-SB	1
トイボックス+ウレタンマット	KS-JOT300-TY	1
ウレタンマット9090	KS-SQ-UM9090	1
ウレタンマット600R	KS-SQ-UM600R	1

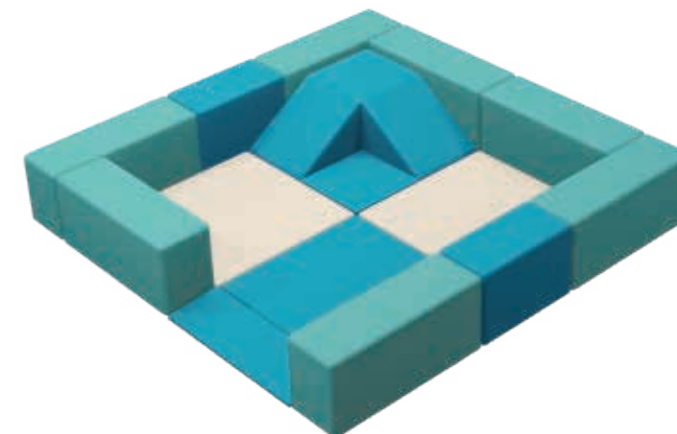
スクエアシリーズ レイアウトプラン (スクエアD300シリーズ)

スクエアD300シリーズ

レイアウトプラン1

セット価格 701,600円+税

設置サイズ W2,400×D2,400(mm)



▶張り地カラー：MP2 ニュウハク MP22 ウスアサギ
MP28 トルコイシ

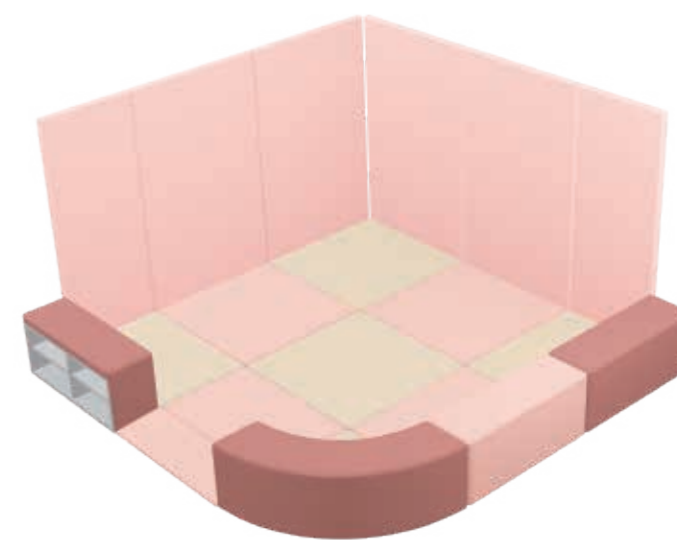
製品名	品番	個数
ベンチW900	KS-D300-BC900	7
ベンチW600	KS-D300-BC600	2
スロープマット	KS-SQ-LP	1
ウレタンマット9090	KS-SQ-UM9090	3
入り口スロープマットW900	KS-D300-EM900	1

スクエアD300シリーズ

レイアウトプラン2

セット価格 835,200円+税

設置サイズ W2,750×D2,750(mm)



▶張り地カラー：MP2 ニュウハク MP13 サクラ
MP14 チョウシュン

製品名	品番	個数
ベンチW900	KS-D300-BC900	2
Rベンチ	KS-D300-RB	1
入り口スロープマットW900	KS-D300-EM900	1
シューズベンチ	KS-D300-SB	1
ウレタンマット9090	KS-SQ-UM9090	4
ウレタンマット9060	KS-SQ-UM9060	4
ウレタンマット600R	KS-SQ-UM600R	1
壁パネル900	KS-Q-WP900	4
壁パネル600	KS-Q-WP600	2

スクエアシリーズ レイアウトプラン (スクエアD450シリーズ)

スクエアD450シリーズ

レイアウトプラン1

セット価格 1,127,200円+税

設置サイズ W3,600×D2,750(mm)



▶張り地カラー：MP3 ウスシラチャ
MP32 ウスネズミイロ MP33 ネズミイロ

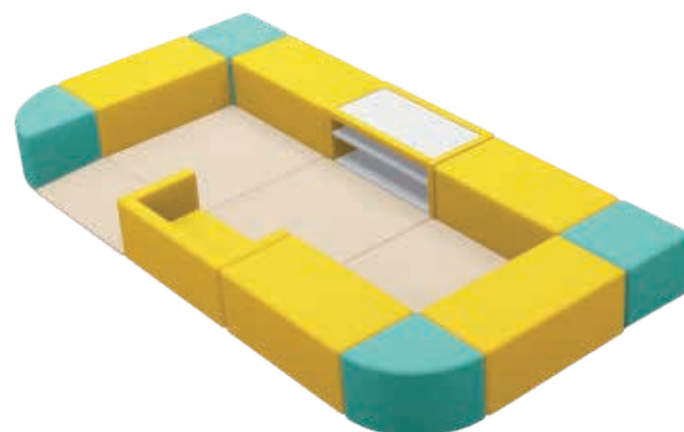
製品名	品番	個数
ベンチW900	KS-D450-BC900	7
コーナーベンチ (角)	KS-D450-CS	2
コーナーベンチ (R)	KS-D450-CR	2
ソファベンチ	KS-D450-SF	1
シューズベンチ	KS-D450-SB	1
入り口スロープマットW900	KS-D450-EM900	1
ウレタンマット9090	KS-SQ-UM9090	6
壁パネル900	KS-SQ-WP900	4

スクエアD450シリーズ

レイアウトプラン2

セット価格 723,600円+税

設置サイズ W3,600×D1,800(mm)



▶張り地カラー：MP2 ニュウハク MP5 ナノハナ
MP22 ウスアサギ

製品名	品番	個数
ベンチW900	KS-D450-BC900	5
コーナーベンチ (角)	KS-D450-CS	2
コーナーベンチ (R)	KS-D450-CR	2
ソファベンチ	KS-D450-SF	1
テレビ台	KS-D450-TV	1
入り口スロープマットW900	KS-D450-EM900	1
ウレタンマット9090	KS-SQ-UM9090	3

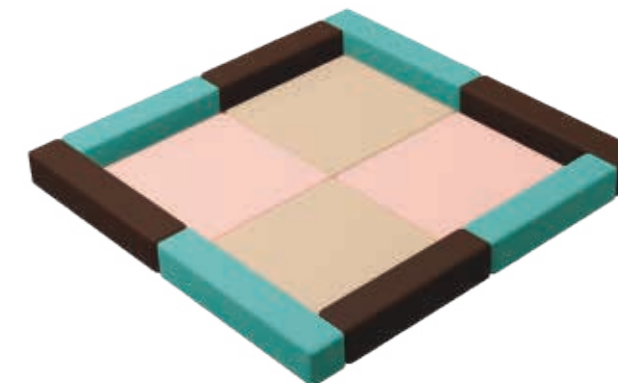
スクエアシリーズ レイアウトプラン (スクエアD200シリーズ)

スクエアD200シリーズ

レイアウトプラン

セット価格 428,800円+税

設置サイズ W2,200×D2,200(mm)



▶張り地カラー：MP3 ウスシラチャ MP20 コゲチャ
MP22 ウスアサギ

製品名	品番	個数
ベンチW1100	KS-D200-BC1100	4
ベンチW900	KS-D200-BC900	4
ウレタンマット9090	KS-SQ-UM9090	4

スクエアシリーズ レイアウトプラン (スクエアR200シリーズ)

スクエアR200シリーズ

レイアウトプラン

セット価格 516,000円+税

設置サイズ W2,200×D2,200(mm)



▶張り地カラー：MP3 ウスシラチャ MP10 オウドイロ
MP31 コイアイ

製品名	品番	個数
ベンチW900	KS-R200-BC900	8
コーナーベンチ	KS-R200-CN	4
ウレタンマット9090	KS-SQ-UM9090	4



スクエアシリーズ製品は
次ページから、
くわしくご紹介しております

- パーツとマットを一体化することでズレを防ぎ、より快適で安心
- D300シリーズと互換性があり、パーツの併用が可能
- 使用対象年齢:1歳~5歳未満の乳幼児

選べる
張り地
▶ P52

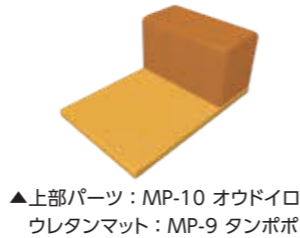
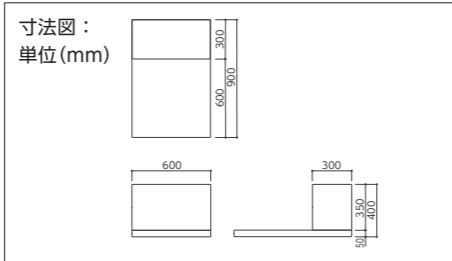
受注
生産品

- **パーツの連結が簡単**
付属のマジックテープ®で留めるだけ。お客さまご自身で設置・撤去ができます。
- **特注対応可能**
本書に掲載のない特注サイズも承ります。
- **設置状態をキープ**
上部パーツとウレタンマットが一体型なので、ズレにくい構造です。
- **お手入れ簡単**
丈夫で汚れに強く、お手入れしやすいビニールレザーを使用しています。

スクエアD300シリーズ マット一体型 (D300シリーズ 専用パーツと混設が可能です)

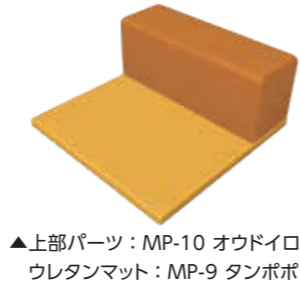
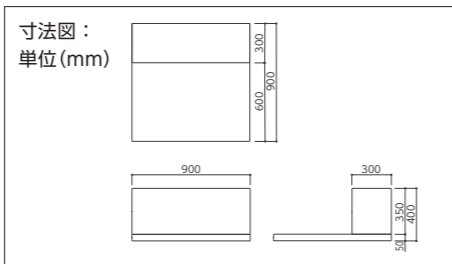
スクエアD300シリーズ マット一体型 専用パーツ
ベンチW600+ウレタンマット

- 使用対象年齢:1歳~5歳未満の乳幼児
- 品番:KS-JOT300-BC600
- 価格:93,400円+税
- サイズ:W600×D900×H400(mm)
- 材質:【主材】木合板・ウレタンフォーム
【張材】ビニールレザー(PVC)
- 防災製品 品番:BS-JOT300-BC600
- 防災製品 価格:96,500円+税



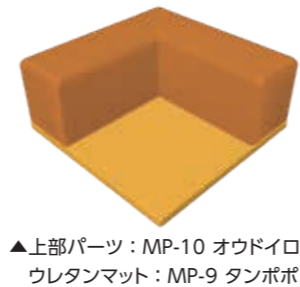
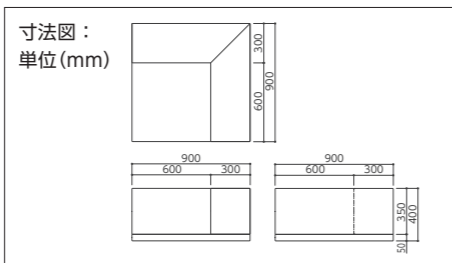
スクエアD300シリーズ マット一体型 専用パーツ
ベンチW900+ウレタンマット

- 使用対象年齢:1歳~5歳未満の乳幼児
- 品番:KS-JOT300-BC900
- 価格:106,600円+税
- サイズ:W900×D900×H400(mm)
- 材質:【主材】木合板・ウレタンフォーム
【張材】ビニールレザー(PVC)
- 防災製品 品番:BS-JOT300-BC900
- 防災製品 価格:111,200円+税



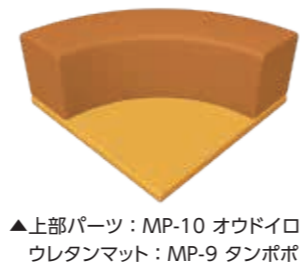
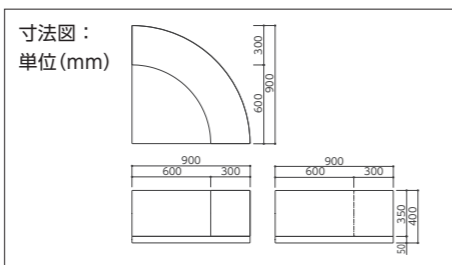
スクエアD300シリーズ マット一体型 専用パーツ
L型ベンチ+ウレタンマット

- 使用対象年齢:1歳~5歳未満の乳幼児
- 品番:KS-JOT300-L
- 価格:151,400円+税
- サイズ:W900×D900×H400(mm)
- 材質:【主材】木合板・ウレタンフォーム
【張材】ビニールレザー(PVC)
- 防災製品 品番:BS-JOT300-L
- 防災製品 価格:154,000円+税



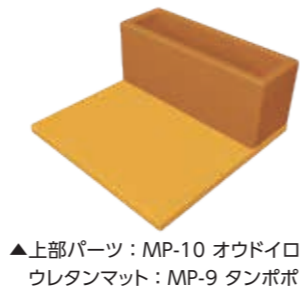
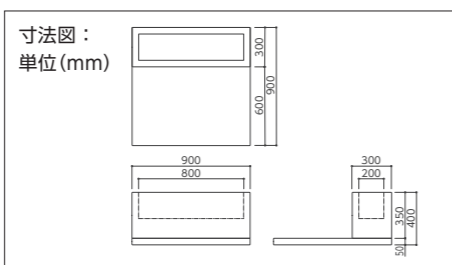
スクエアD300シリーズ マット一体型 専用パーツ
Rベンチ+ウレタンマット

- 使用対象年齢:1歳~5歳未満の乳幼児
- 品番:KS-JOT300-RB
- 価格:151,400円+税
- サイズ:W900×D900×H400(mm)
- 材質:【主材】木合板・ウレタンフォーム
【張材】ビニールレザー(PVC)
- 防災製品 品番:BS-JOT300-RB
- 防災製品 価格:154,000円+税



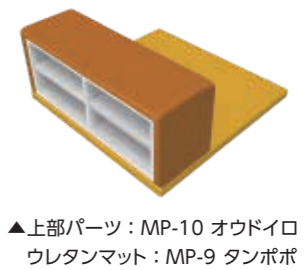
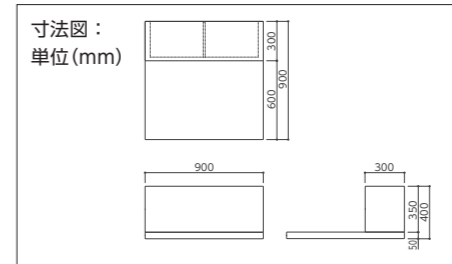
スクエアD300シリーズ マット一体型 専用パーツ
トイボックス+ウレタンマット

- 使用対象年齢:1歳~5歳未満の乳幼児
- 品番:KS-JOT300-TY
- 価格:118,400円+税
- サイズ:W900×D900×H400(mm)
- 材質:【主材】木合板・ウレタンフォーム
【張材】ビニールレザー(PVC)
- 防災製品 品番:BS-JOT300-TY
- 防災製品 価格:121,500円+税



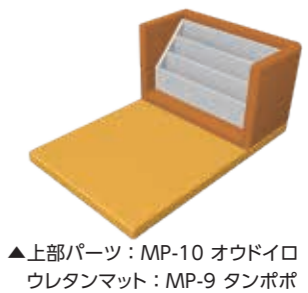
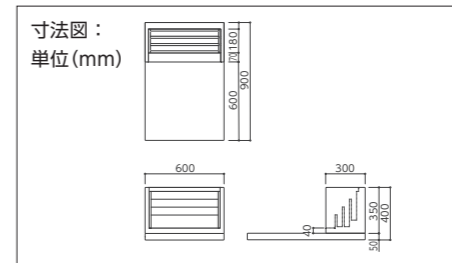
スクエアD300シリーズ マット一体型 専用パーツ
シューズベンチ+ウレタンマット

- 使用対象年齢:1歳~5歳未満の乳幼児
- 品番:KS-JOT300-SB
- 価格:170,600円+税
- サイズ:W900×D900×H400(mm)
- 材質:【主材】木合板・ウレタンフォーム
メラミン化粧板
【張材】ビニールレザー(PVC)
- 防災製品 品番:BS-JOT300-SB
- 防災製品 価格:173,500円+税



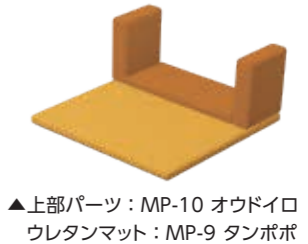
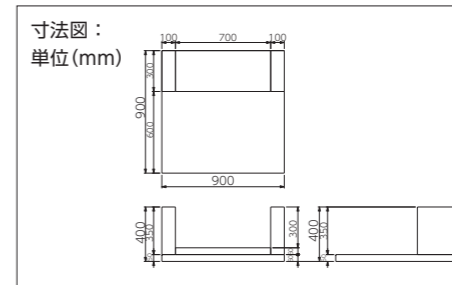
スクエアD300シリーズ マット一体型 専用パーツ
マガジンラック+ウレタンマット

- 使用対象年齢:1歳~5歳未満の乳幼児
- 品番:KS-JOT300-MZ
- 価格:147,000円+税
- サイズ:W600×D900×H400(mm)
- 材質:【主材】木合板・ウレタンフォーム
メラミン化粧板
【張材】ビニールレザー(PVC)
- 防災製品 品番:BS-JOT300-MZ
- 防災製品 価格:150,200円+税

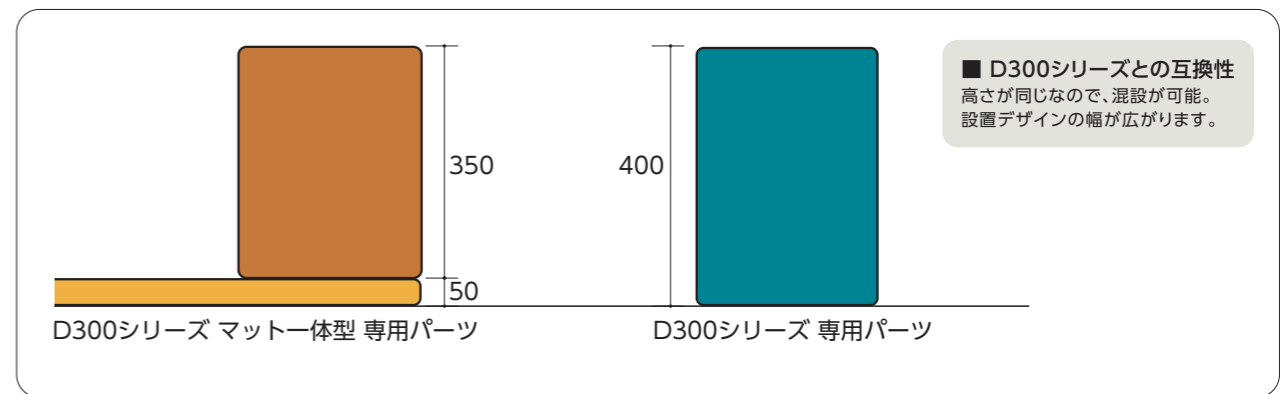


スクエアD300 マット一体型シリーズ
左右枠付き入口マット+ウレタンマット

- 品番:KS-JOT300-IN
- 価格:120,000円+税
- サイズ:W900×D900×H400(mm)
(入口部H100mm マット部H50mm)
- 材質:【主材】木合板・ウレタンフォーム
【張材】ビニールレザー(PVC)
- 防災製品 品番:BS-JOT300-IN
- 防災製品 価格:127,400円+税



マット一体型なら上部パーツとウレタンマットのズレを防ぎ、お子さまにもより安心・快適に遊んでいただけます。



空間を有効活用できるベンチ奥行300mmシリーズ

使用対象年齢:1歳~5歳未満の乳幼児

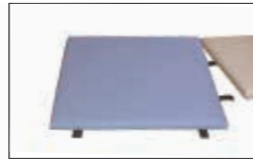
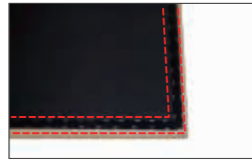
選べる
張り地

受注
生産品

▶ P52

マジックテープ®*で留めるだけの簡単施工

*「マジックテープ®」は株式会社クラレの登録商標です。



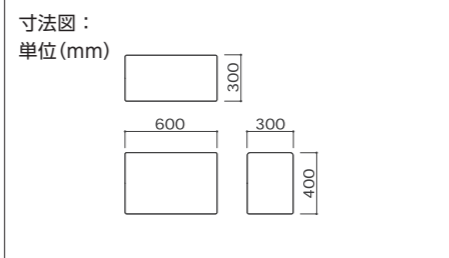
ベンチ類(側面・底面)、マット類(底面)にはマジックテープ®が縫製されております。
パーツ同士をマジックテープ®で連結してご使用ください。

*マジックテープ®縫製位置決定のため、ご注文時にはレイアウト(並べ方)をお知らせください。

スクエアD300シリーズ (D300シリーズ マット一体型 専用パーツと混設が可能です)

スクエアD300シリーズ 専用パーツ
ベンチW600

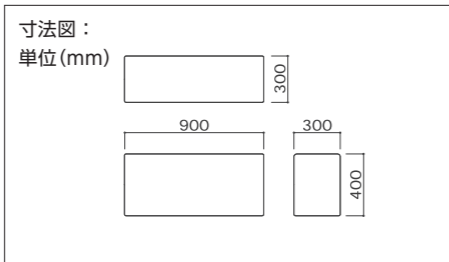
- 使用対象年齢: 1歳~5歳未満の乳幼児
- 品番: KS-D300-BC600
- 価格: 46,600円+税
- サイズ: W600×D300×H400(mm)
- 材質: 【主材】木合板・ウレタンフォーム
【張材】ビニールレザー(PVC)
- 防災製品 品番: BS-D300-BC600
- 防災製品 価格: 50,200円+税



▲張り地カラー: MP-7 ミカン

スクエアD300シリーズ 専用パーツ
ベンチW900

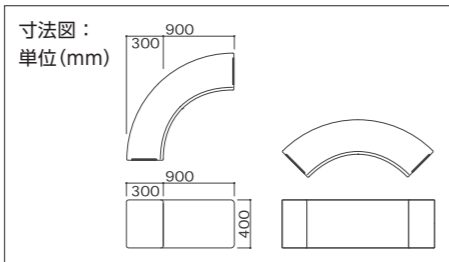
- 使用対象年齢: 1歳~5歳未満の乳幼児
- 品番: KS-D300-BC900
- 価格: 54,400円+税
- サイズ: W900×D300×H400(mm)
- 材質: 【主材】木合板・ウレタンフォーム
【張材】ビニールレザー(PVC)
- 防災製品 品番: BS-D300-BC900
- 防災製品 価格: 57,800円+税



▲張り地カラー: MP-7 ミカン

スクエアD300シリーズ 専用パーツ
Rベンチ

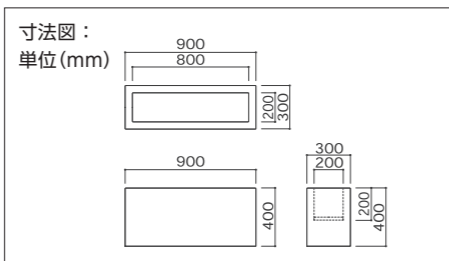
- 使用対象年齢: 1歳~5歳未満の乳幼児
- 品番: KS-D300-RB
- 価格: 102,000円+税
- サイズ: W900×D300×H400(mm)
- 材質: 【主材】木合板・ウレタンフォーム
【張材】ビニールレザー(PVC)
- 防災製品 品番: BS-D300-RB
- 防災製品 価格: 104,700円+税



▲張り地カラー: MP-13 サクラ

スクエアD300シリーズ 専用パーツ
トイボックス

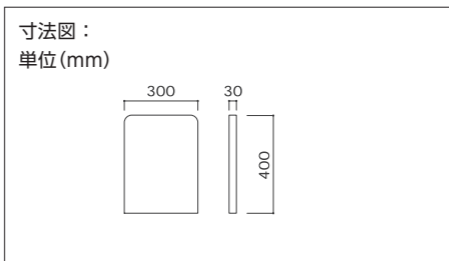
- 使用対象年齢: 1歳~5歳未満の乳幼児
- 品番: KS-D300-TY
- 価格: 55,800円+税
- サイズ: W900×D300×H400(mm)
- 材質: 【主材】木合板・ウレタンフォーム
【張材】ビニールレザー(PVC)
- 防災製品 品番: BS-D300-TY
- 防災製品 価格: 60,200円+税



▲張り地カラー: MP-13 サクラ

スクエアD300シリーズ 専用パーツ
ベンチエンド

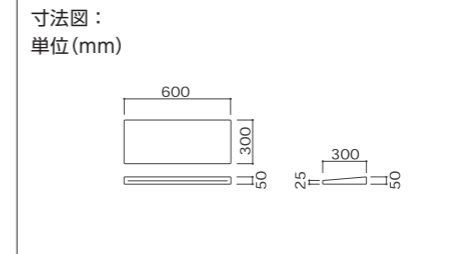
- 使用対象年齢: 1歳~5歳未満の乳幼児
- 品番: KS-D300-BE
- 価格: 11,600円+税
- サイズ: W300×D300×H400(mm)
- 材質: 【主材】ウレタンフォーム
【張材】ビニールレザー(PVC)
- 防災製品 品番: BS-D300-BE
- 防災製品 価格: 15,000円+税



▲張り地カラー: MP-9 タンポポ

スクエアD300シリーズ 専用パーツ
入りロスロープマットW600

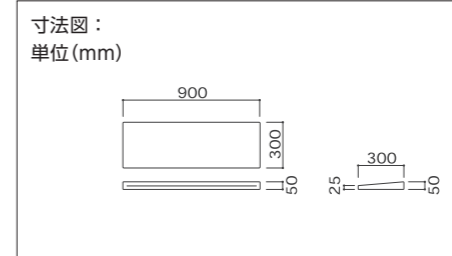
- 使用対象年齢: 1歳~5歳未満の乳幼児
- 品番: KS-D300-EM600
- 価格: 32,200円+税
- サイズ: W600×D300×H50(mm)
- 材質: 【主材】木合板・ウレタンフォーム
【張材】ビニールレザー(PVC)
- 防災製品 品番: BS-D300-EM600
- 防災製品 価格: 32,700円+税



▲張り地カラー: MP-9 タンポポ

スクエアD300シリーズ 専用パーツ
入りロスロープマットW900

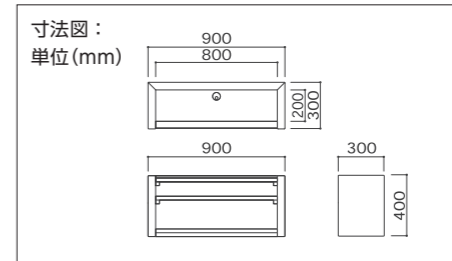
- 使用対象年齢: 1歳~5歳未満の乳幼児
- 品番: KS-D300-EM900
- 価格: 36,400円+税
- サイズ: W900×D300×H50(mm)
- 材質: 【主材】木合板・ウレタンフォーム
【張材】ビニールレザー(PVC)
- 防災製品 品番: BS-D300-EM900
- 防災製品 価格: 38,100円+税



▲張り地カラー: MP-9 タンポポ

スクエアD300シリーズ 専用パーツ
テレビ台

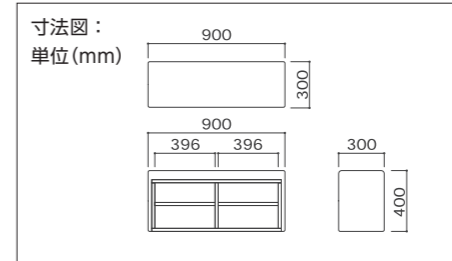
- 使用対象年齢: 1歳~5歳未満の乳幼児
- 品番: KS-D300-TV
- 価格: 96,800円+税
- サイズ: W900×D300×H400(mm)
- 材質: 【主材】木合板・ウレタンフォーム・メラミン化粧板
【張材】ビニールレザー(PVC)
- 防災製品 品番: BS-D300-TV
- 防災製品 価格: 100,900円+税



▲張り地カラー: MP-7 ミカン

スクエアD300シリーズ 専用パーツ
シューズベンチ

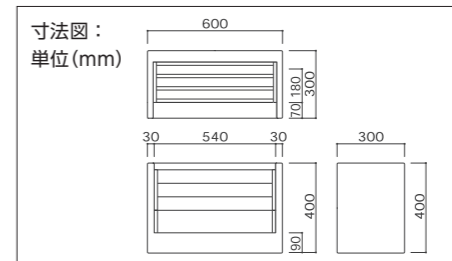
- 使用対象年齢: 1歳~5歳未満の乳幼児
- 品番: KS-D300-SB
- 価格: 116,200円+税
- サイズ: W900×D300×H400(mm)
- 材質: 【主材】木合板・ウレタンフォーム・メラミン化粧板
【張材】ビニールレザー(PVC)
- 防災製品 品番: BS-D300-SB
- 防災製品 価格: 118,000円+税



▲張り地カラー: MP-7 ミカン

スクエアD300シリーズ 専用パーツ
マガジンラック

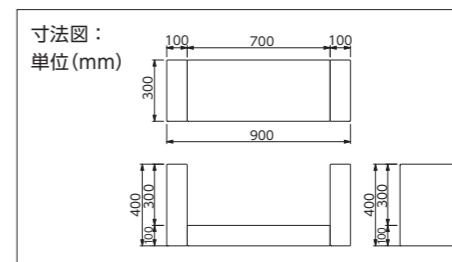
- 使用対象年齢: 1歳~5歳未満の乳幼児
- 品番: KS-D300-MZ
- 価格: 96,800円+税
- サイズ: W600×D300×H400(mm)
- 材質: 【主材】木合板・ウレタンフォーム・メラミン化粧板
【張材】ビニールレザー(PVC)
- 防災製品 品番: BS-D300-MZ
- 防災製品 価格: 103,000円+税



▲張り地カラー: MP-7 ミカン

スクエアD300シリーズ
左右枠付入口マット

- 品番: KS-D300-IN
- 価格: 90,000円+税
- サイズ: W900×D300×H400×H100mm
- 材質: 【主材】木合板・ウレタンフォーム・メラミン化粧板
【張材】ビニールレザー(PVC)
- 防災製品 品番: BS-D300-IN
- 防災製品 価格: 92,000円+税



▲張り地カラー: MP-9 タンポポ

大人の方もゆったり座れる奥行450mmシリーズ

使用対象年齢:1歳~5歳未満の乳幼児

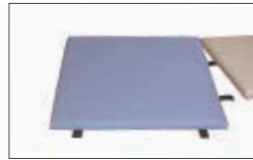
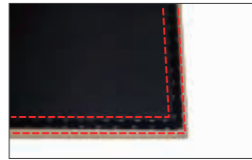
選べる
張り地

受注
生産品

▶ P52

マジックテープ®*で留めるだけの簡単施工

*[マジックテープ®]は株式会社クラレの登録商標です。



ベンチ類(側面・底面)、マット類(底面)にはマジックテープ®が縫製されております。

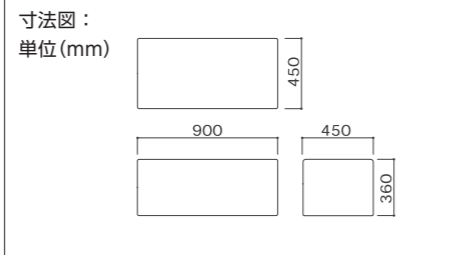
パーツ同士をマジックテープ®で連結してご使用ください。

*マジックテープ®縫製位置決定のため、ご注文時にはレイアウト(並べ方)をお知らせください。

スクエアD450シリーズ

スクエアD450シリーズ 専用パーツ ベンチW900

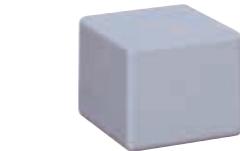
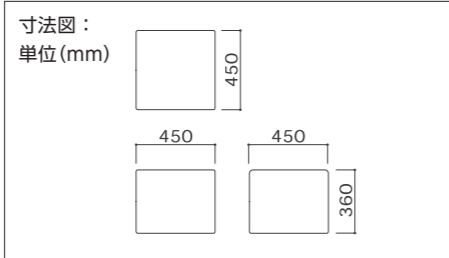
- 使用対象年齢: 1歳~5歳未満の乳幼児
- 品番: KS-D450-BC900
- 価格: 56,600円+税
- サイズ: W900×D450×H360(mm)
- 材質: 【主材】木合板・ウレタンフォーム
【張材】ビニールレザー(PVC)
- 防災製品 品番: BS-D450-BC900
- 防災製品 価格: 60,200円+税



▲張り地カラー: MP-27 ワスレナグサ

スクエアD450シリーズ 専用パーツ コーナーベンチ(角)

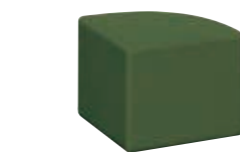
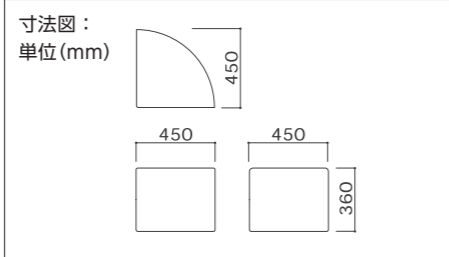
- 使用対象年齢: 1歳~5歳未満の乳幼児
- 品番: KS-D450-CS
- 価格: 36,800円+税
- サイズ: W450×D450×H360(mm)
- 材質: 【主材】木合板・ウレタンフォーム
【張材】ビニールレザー(PVC)
- 防災製品 品番: BS-D450-CS
- 防災製品 価格: 40,400円+税



▲張り地カラー: MP-27 ワスレナグサ

スクエアD450シリーズ 専用パーツ コーナーベンチ(R)

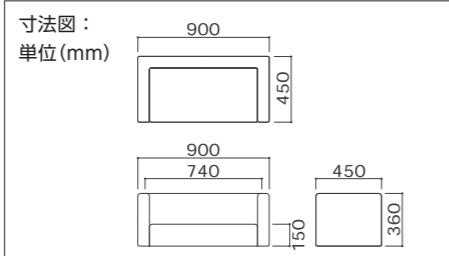
- 使用対象年齢: 1歳~5歳未満の乳幼児
- 品番: KS-D450-CR
- 価格: 36,800円+税
- サイズ: W450×D450×H360(mm)
- 材質: 【主材】木合板・ウレタンフォーム
【張材】ビニールレザー(PVC)
- 防災製品 品番: BS-D450-CR
- 防災製品 価格: 40,400円+税



▲張り地カラー: MP-25 クサイロ

スクエアD450シリーズ 専用パーツ ソファベンチ

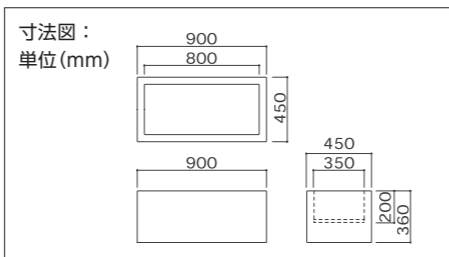
- 使用対象年齢: 1歳~5歳未満の乳幼児
- 品番: KS-D450-SF
- 価格: 66,800円+税
- サイズ: W900×D450×H360(mm)
- 材質: 【主材】木合板・ウレタンフォーム
【張材】ビニールレザー(PVC)
- 防災製品 品番: BS-D450-SF
- 防災製品 価格: 69,800円+税



▲張り地カラー: MP-2 ニュウハク

スクエアD450シリーズ 専用パーツ トイボックス

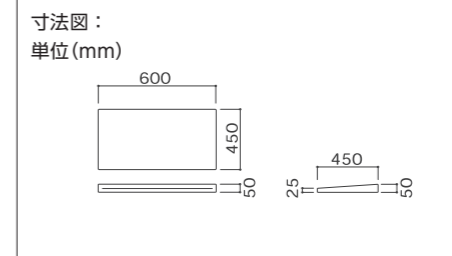
- 使用対象年齢: 1歳~5歳未満の乳幼児
- 品番: KS-D450-TY
- 価格: 67,800円+税
- サイズ: W900×D450×H360(mm)
- 材質: 【主材】木合板・ウレタンフォーム
【張材】ビニールレザー(PVC)
- 防災製品 品番: BS-D450-TY
- 防災製品 価格: 71,100円+税



▲張り地カラー: MP-2 ニュウハク

スクエアD450シリーズ 専用パーツ 入り口スロープマットW600

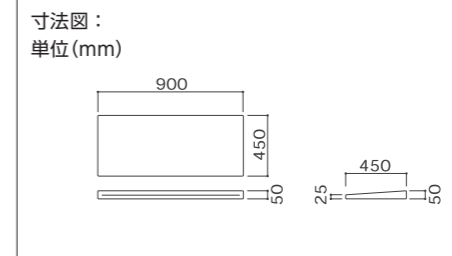
- 使用対象年齢: 1歳~5歳未満の乳幼児
- 品番: KS-D450-EM600
- 価格: 34,000円+税
- サイズ: W600×D450×H50(mm)
- 材質: 【主材】木合板・ウレタンフォーム
【張材】ビニールレザー(PVC)
- 防災製品 品番: BS-D450-EM600
- 防災製品 価格: 37,800円+税



▲張り地カラー: MP-27 ワスレナグサ

スクエアD450シリーズ 専用パーツ 入り口スロープマットW900

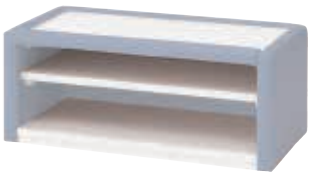
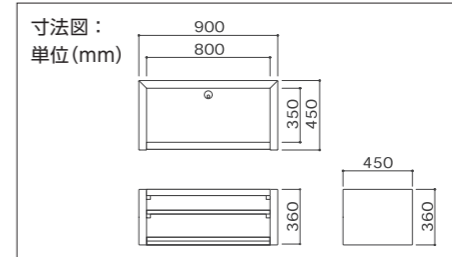
- 使用対象年齢: 1歳~5歳未満の乳幼児
- 品番: KS-D450-EM900
- 価格: 38,000円+税
- サイズ: W900×D450×H50(mm)
- 材質: 【主材】木合板・ウレタンフォーム
【張材】ビニールレザー(PVC)
- 防災製品 品番: BS-D450-EM900
- 防災製品 価格: 39,500円+税



▲張り地カラー: MP-27 ワスレナグサ

スクエアD450シリーズ 専用パーツ テレビ台

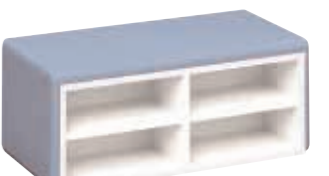
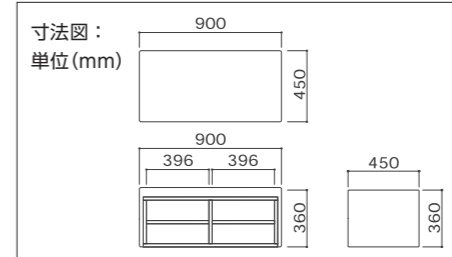
- 使用対象年齢: 1歳~5歳未満の乳幼児
- 品番: KS-D450-TV
- 価格: 96,800円+税
- サイズ: W900×D450×H360(mm)
- 材質: 【主材】木合板・ウレタンフォーム・メラミン化粧板
【張材】ビニールレザー(PVC)
- 防災製品 品番: BS-D450-TV
- 防災製品 価格: 100,900円+税



▲張り地カラー: MP-27 ワスレナグサ

スクエアD450シリーズ 専用パーツ シューズベンチ

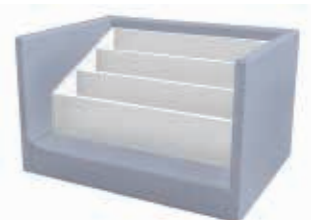
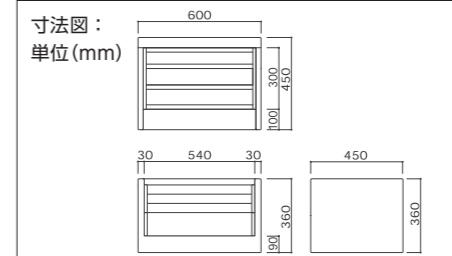
- 使用対象年齢: 1歳~5歳未満の乳幼児
- 品番: KS-D450-SB
- 価格: 146,600円+税
- サイズ: W900×D450×H360(mm)
- 材質: 【主材】木合板・ウレタンフォーム・メラミン化粧板
【張材】ビニールレザー(PVC)
- 防災製品 品番: BS-D450-SB
- 防災製品 価格: 151,000円+税



▲張り地カラー: MP-27 ワスレナグサ

スクエアD450シリーズ 専用パーツ マガジンラック

- 使用対象年齢: 1歳~5歳未満の乳幼児
- 品番: KS-D450-MZ
- 価格: 129,600円+税
- サイズ: W600×D450×H360(mm)
- 材質: 【主材】木合板・ウレタンフォーム・メラミン化粧板
【張材】ビニールレザー(PVC)
- 防災製品 品番: BS-D450-MZ
- 防災製品 価格: 132,600円+税



▲張り地カラー: MP-27 ワスレナグサ

Point 安全面にも配慮しています



内部の木部の角を丸く削ることでお子さまにより安心して遊んでいただけるよう配慮しております。



実物と写真は色味が異なる場合がございます。ご了承ください。

各スクエアシリーズと組み合わせ可能な共通パーツ

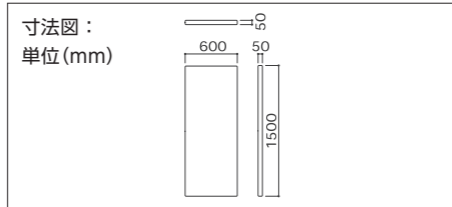
使用対象年齢:1歳~5歳未満の乳幼児

- 各スクエアシリーズに対応
各スクエアシリーズのパーツと組み合わせることで、レイアウトの幅が広がります。
- お手入れ簡単
丈夫で汚れに強く、お手入れしやすいビニールレザーを使用しています。
- パーツの連結が簡単
付属のマジックテープ®で留めるだけ。お客さまご自身で設置・撤去ができます。
- 特注対応可能
本書に掲載のない特注サイズも承ります。

スクエアシリーズ 共通パーツ

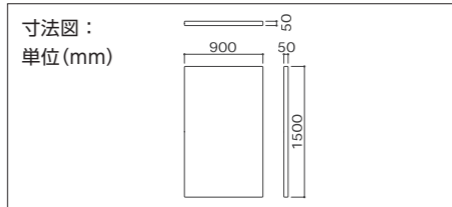
壁パネル600

- 使用対象年齢: 1歳~5歳未満の乳幼児
- 品番: KS-SQ-WP600
- 価格: 34,000円+税
- サイズ: W600×D50×H1500(mm)
- 材質: 【主材】木合板・ウレタンフォーム
【張材】ビニールレザー(PVC)



壁パネル900

- 使用対象年齢: 1歳~5歳未満の乳幼児
- 品番: KS-SQ-WP900
- 価格: 37,200円+税
- サイズ: W900×D50×H1500(mm)
- 材質: 【主材】木合板・ウレタンフォーム
【張材】ビニールレザー(PVC)



壁パネル施工方法

施工方法は、二次元コードまたは下記URLからご覧いただけます



<https://www.omoio.jp/wordpress/wp-content/uploads/2022/12/ks-qs-wp-install-guide-color-version.pdf>

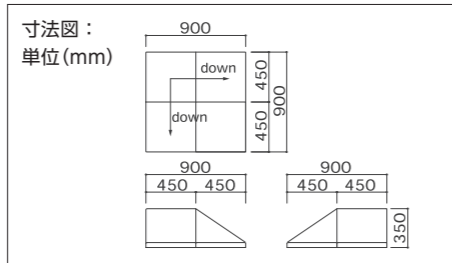
■ 両面テープ式
製品に両面テープを装着し納品します。
※補強用接着剤を必ず併用して設置してください。接着剤は壁の材質に応じてご用意ください。製品には付属いたしません。

■ マジックテープ®式
製品にマジックテープ®を装着し納品します。
※マジックテープ®(オス側)をタッカーなどで壁に取り付け、壁パネル側のマジックテープ®(メス側)と貼り付けてください。

■ ドック掛け式
※追加料金が必要です。
ドック(厚み15mm)を同梱し納品します。
※ビスは付属しておりません。壁面の状況に応じてビスをご用意ください。

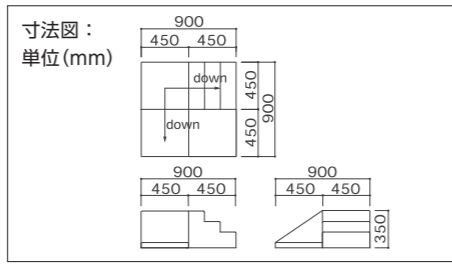
スロープマット

- 使用対象年齢: 1歳~5歳未満の乳幼児
- 品番: KS-SQ-LP
- 価格: 99,400円+税
- サイズ: W900×D900×H350(mm)
- 材質: 【主材】木合板・ウレタンフォーム
【張材】ビニールレザー(PVC)
- 防災製品 品番: BS-SQ-LP
- 防災製品 価格: 103,300円+税



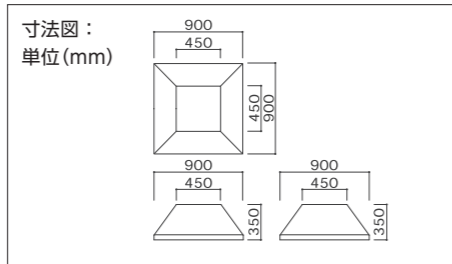
ステップマット

- 使用対象年齢: 1歳~5歳未満の乳幼児
- 品番: KS-SQ-ST
- 価格: 105,400円+税
- サイズ: W900×D900×H350(mm)
- 材質: 【主材】木合板・ウレタンフォーム
【張材】ビニールレザー(PVC)
- 防災製品 品番: BS-SQ-ST
- 防災製品 価格: 108,600円+税



マウンテンマット

- 使用対象年齢: 1歳~5歳未満の乳幼児
- 品番: KS-SQ-MO
- 価格: 82,400円+税
- サイズ: W900×D900×H350(mm)
- 材質: 【主材】木合板・ウレタンフォーム
【張材】ビニールレザー(PVC)
- 防災製品 品番: BS-SQ-MO
- 防災製品 価格: 86,100円+税



マジックテープ®で留めるだけの簡単施工

※「マジックテープ®」は株式会社クラレの登録商標です。



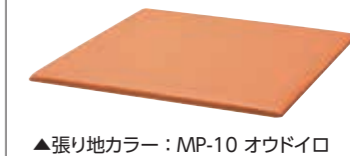
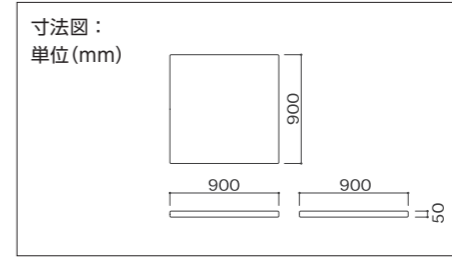
パーツ裏側の縁にマジックテープ®が取り付けられています。 付属のマジックテープ®で各パーツを留めれば連結完了です。

選べる張り地
▶ P52

受注生産品

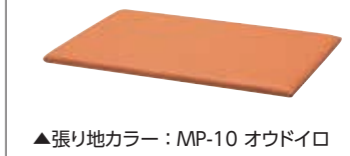
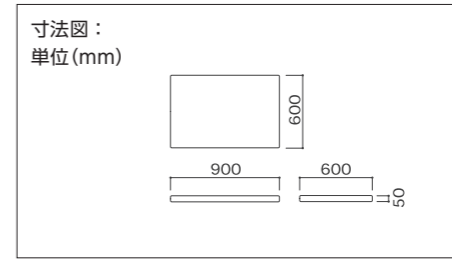
ウレタンマット9090

- 使用対象年齢: 1歳~5歳未満の乳幼児
- 品番: KS-SQ-UM9090
- 価格: 30,600円+税
- サイズ: W900×D900×H50(mm)
- 材質: 【主材】木合板・ウレタンフォーム
【張材】ビニールレザー(PVC)
- 防災製品 品番: BS-SQ-UM9090
- 防災製品 価格: 34,500円+税



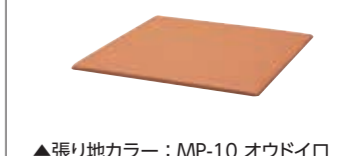
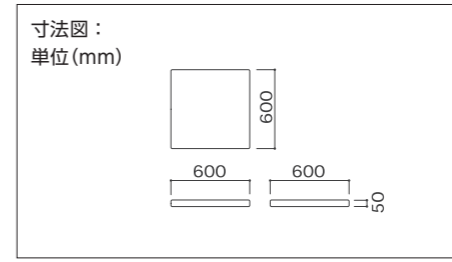
ウレタンマット9060

- 使用対象年齢: 1歳~5歳未満の乳幼児
- 品番: KS-SQ-UM9060
- 価格: 27,800円+税
- サイズ: W900×D600×H50(mm)
- 材質: 【主材】木合板・ウレタンフォーム
【張材】ビニールレザー(PVC)
- 防災製品 品番: BS-SQ-UM9060
- 防災製品 価格: 31,600円+税



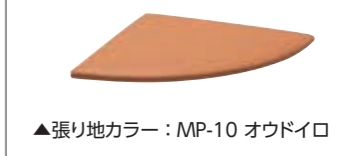
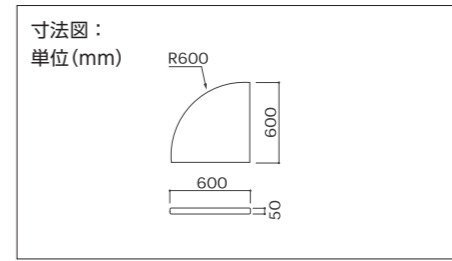
ウレタンマット6060

- 使用対象年齢: 1歳~5歳未満の乳幼児
- 品番: KS-SQ-UM6060
- 価格: 21,400円+税
- サイズ: W600×D600×H50(mm)
- 材質: 【主材】木合板・ウレタンフォーム
【張材】ビニールレザー(PVC)
- 防災製品 品番: BS-SQ-UM6060
- 防災製品 価格: 25,100円+税



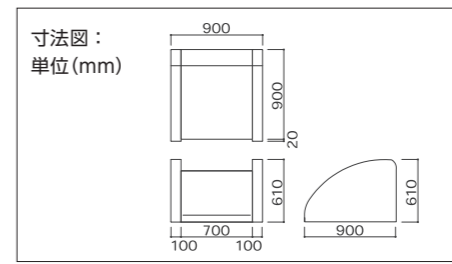
ウレタンマット600R

- 使用対象年齢: 1歳~5歳未満の乳幼児
- 品番: KS-SQ-UM600R
- 価格: 21,400円+税
- サイズ: R600×W600×D600×H50(mm)
- 材質: 【主材】木合板・ウレタンフォーム
【張材】ビニールレザー(PVC)
- 防災製品 品番: BS-SQ-UM600R
- 防災製品 価格: 25,100円+税



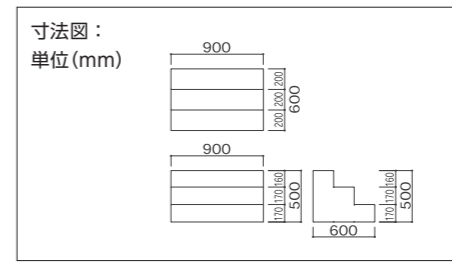
すべり台本体

- 使用対象年齢: 1歳~5歳未満の乳幼児
- 品番: KS-SQ-SL
- 価格: 260,800円+税
- サイズ: W900×D900×H500×AH610(mm)
- 材質: 【主材】木合板・ウレタンフォーム
【張材】ビニールレザー(PVC)
- 防災製品 品番: BS-SQ-SL
- 防災製品 価格: 263,800円+税



すべり台階段

- 使用対象年齢: 1歳~5歳未満の乳幼児
- 品番: KS-SQ-KD
- 価格: 75,200円+税
- サイズ: W900×D600×H500(mm)
- 材質: 【主材】木合板・ウレタンフォーム
【張材】ビニールレザー(PVC)
- 防災製品 品番: BS-SQ-KD
- 防災製品 価格: 78,200円+税



- 設置スペースに合わせてセレクトできるスクエアユニット
- ベンチの高さと奥行が200mmの軽量コンパクトタイプ
- 使用対象年齢:1歳~5歳未満の乳幼児

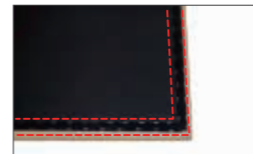
選べる
張り地
▶ P52
受注
生産品

マジックテープ®*で留めるだけの簡単施工

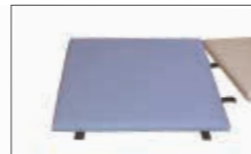
*「マジックテープ®」は株式会社クラレの登録商標です。

- 2タイプから選べる
スクエアタイプとラウンドタイプの2種類のベンチをご用意しました。
- パーツの連結が簡単
付属のマジックテープ®で留めるだけ。お客さまご自身で設置・撤去ができます。

- お手入れ簡単
丈夫で汚れに強く、お手入れしやすいビニールレザーを使用しています。
- 特注対応可能
本書に掲載のない特注サイズも承ります。



パーツ裏側の縁にマジックテープ®が取り付けられています。

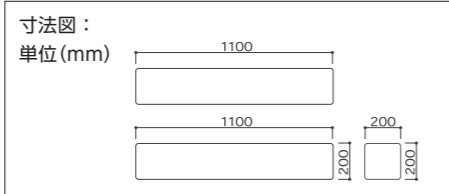
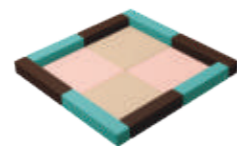


付属のマジックテープ®で各パーツを留めれば連結完了です。

スクエアD200シリーズ

スクエアD200シリーズ 専用パーツ
ベンチW1100

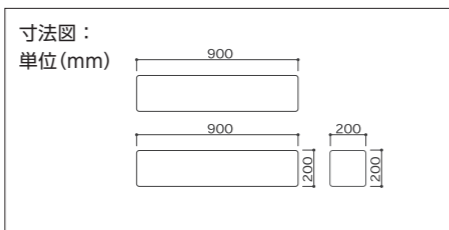
- 使用対象年齢：1歳~5歳未満の乳幼児
- 品番：KS-D200-BC1100
- 価格：40,200円+税
- サイズ：W1100×D200×H200(mm)
- 材質：【主材】木合板・ウレタンフォーム
【張材】ビニールレザー(PVC)
- 防災製品 品番：BS-D200-BC1100
- 防災製品 価格：43,400円+税



▲張り地カラー：MP-20 コゲチャ

スクエアD200シリーズ 専用パーツ
ベンチW900

- 使用対象年齢：1歳~5歳未満の乳幼児
- 品番：KS-D200-BC900
- 価格：36,400円+税
- サイズ：W900×D200×H200(mm)
- 材質：【主材】木合板・ウレタンフォーム
【張材】ビニールレザー(PVC)
- 防災製品 品番：BS-D200-BC900
- 防災製品 価格：39,500円+税

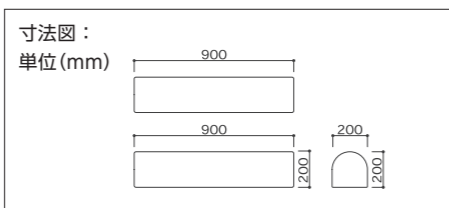
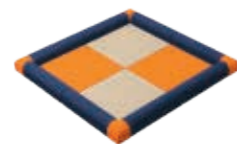


▲張り地カラー：MP-22 ウササギ

スクエアR200シリーズ

スクエアR200シリーズ 専用パーツ
ベンチW900

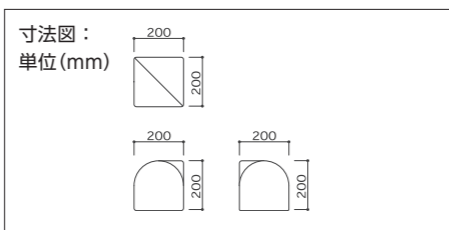
- 使用対象年齢：1歳~5歳未満の乳幼児
- 品番：KS-R200-BC
- 価格：38,800円+税
- サイズ：W900×D200×H200(mm)
- 材質：【主材】木合板・ウレタンフォーム
【張材】ビニールレザー(PVC)
- 防災製品 品番：BS-R200-BC
- 防災製品 価格：41,800円+税



▲張り地カラー：MP-31 コアイイ

スクエアR200シリーズ 専用パーツ
コーナーベンチ

- 使用対象年齢：1歳~5歳未満の乳幼児
- 品番：KS-R200-CN
- 価格：20,800円+税
- サイズ：W200×D200×H200(mm)
- 材質：【主材】木合板・ウレタンフォーム
【張材】ビニールレザー(PVC)
- 防災製品 品番：BS-R200-CN
- 防災製品 価格：23,000円+税



▲張り地カラー：MP-10 オウダイロ

■キッズスペース設置例



写真は設置イメージです。

実物と写真は色味が異なる場合がございます。ご了承ください。

USER VOICE

ユーザーボイス



授乳専用チェア フェアリーチェア



外出先ではクッションが無いので、つま先を上げて授乳姿勢を保っていましたが、つま先立ちする事なく楽な姿勢で、**気持ち的にも落ち着いて**授乳することが出来ました。

20~30分程無理な姿勢で授乳をしていると、腕や足が疲れるのですが、フェアリーチェアは、膝裏をソファの座面が支えてくれて、自然に膝が持ち上がり、肘がかけやすく**楽な姿勢をキープする事が出来る**ので大変ありがたいです！



据置型おむつ交換台 オムツっ子R3シリーズ

(おむつ交換台・ダストボックス・靴箱付き脇台)



靴の置き場に困っていたので、靴箱がついているのはとても助かります。ダストボックスも交換した**オムツの処理を早くできる**のでありがたかったです。

おむつ交換台、ダストボックス、靴箱付き脇台の3点が揃っているとオムツ交換がスムーズに行えて助かりました！

オムツを変える時に子どもの靴を下に置いているのですが靴を踏んでしまったり、**靴をそのまま忘れてしまった**経験があるので、靴置きスペースがあるのは便利だと思います！



据置型おきがえ台 オムツっ子たち



子供がつかまり立ちがしやすいように、つかまり棚があり大人も窮屈なく膝をマットにつくことが出来、大変ありがたいです。

三方がクッションに囲まれており、スムーズに安心して子供を立たせたまま**オムツ交換・お着替え**を行いました。

安全への取り組み

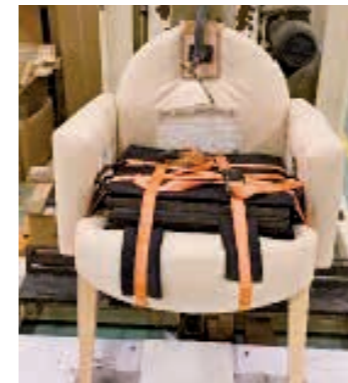
オモイオでは安心してお使いいただける製品をお届けするために、各種製品テストを外部試験場にて実施しています。

TS-C1 耐荷重テスト(座面・アーム)



品番	耐荷重テスト	繰り返し開閉テスト
TS-V1 (S,W,SUS)	○ (座面)	○
TS-FA2 (S,W,SUS)	○ (座面)	○
TS-C1	○ (座面・アーム)	○
TS-H1	○ (座面・アーム)	
TS-FIT	○ (ステップ)	○

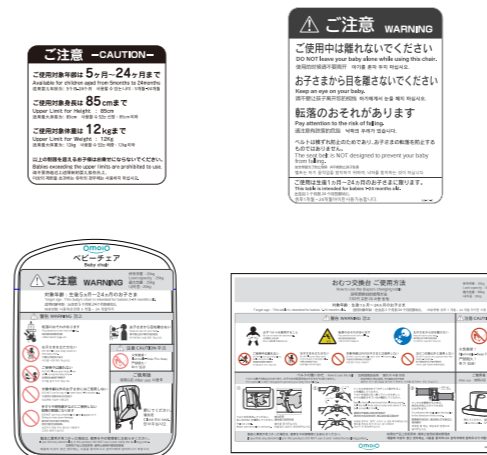
BR-FC50 耐荷重テスト(座面)



品番	耐荷重テスト	その他
W550幅 (NR, R3)	○ (座面)	安定性・落下衝撃試験
W620幅 (NW2, 4W)	○ (座面)	安定性・落下衝撃試験
BR-TC	○ (ステップ・棚)	安定性・落下衝撃試験
フェアリーチェア	○ (座面・背もたれ)	強度試験 (座面・背もたれ)

安心してお使いいただくために

試験データに基づき、製品の耐荷重・ご使用対象を下記としております。



品番	使用荷重	ご使用対象年齢
TS-V1, FA2シリーズ	30kg	生後1か月~24か月の乳幼児
TS-C1	25kg	生後5か月~24か月の乳幼児
TS-H1	30kg	生後5か月~24か月の乳幼児
TS-FIT	100kg	つかまり立ちができる乳幼児~大人の方まで
BR-R3, NR, NW2, 4W, NS2	30kg	生後1か月~24か月の乳幼児

製品に貼付のご使用方法ラベル、製品に同梱のご注意ラベルにも掲載がございます。

選べる張り地 **ビニールレザー【マルチプル】*** 37色から選べる張り地カラー見本

*「マルチプル」は東京シンコーレザー株式会社の製品です。

■環境対応

ECHA(欧州化学物質)が公表しているSVHC(高懸念物質)172物質(2016年2月現在)を意図的に使用しておりません。

■防汚性(耐染料移行、耐血液)

■抗菌・防カビ

■次亜塩素酸ナトリウム対応

■耐硬化性(耐アルコール)

■難燃性(JABIA V-1744合格)



選べる化粧板 **メラミン化粧板【セルサス / イビボード】*** オムツ子®NR/NW2/四方囲み特注カラーのメラミン化粧板カラーは下記よりご指定ください。

*「セルサス」はアイカ工業株式会社の製品です。「イビボード」はイビケン株式会社の製品です。



選べる張り地 **ビニールレザー「カラーレザー」** 36色から選べる張り地カラー見本

*サンゲツ「カラーレザー」はP40-48に掲載の「防災製品」(マット・ベンチのみ製造可能)にお使いいただけます。

■防災

■イージークリーン

■自動車用難燃

■耐硬化性(耐アルコール)

■次亜塩素酸ナトリウム対応

■抗菌



■防災製品とは

「防災製品」とは、火がついても燃え広がりにくいようにつくられた安全性の高い製品です。燃えないわけではありませんが、万が一タバコの火や熱源が触れても炎が広がりにくく、火災のリスクを減らします。当社の防災製品は、防災性能試験に合格し日本防災協会が認定した防災材料を用いて製造した安心仕様です。
*本製品は消防法に基づく防災規制の対象となる「防災物品」ではありません。



実物と写真は色味が異なる場合がございます。ご了承ください。

メンテナンスパーツ

■取替マット

	部品名称	品番	価格
①	オムツ子®V1用取替マット	TS-V1-M	15,600円+税
②	オムツ子®FA2用取替マット	TS-FA2-M	15,600円+税
③	オムツ子®NR用取替マット	BR-NR-M	38,000円+税
④	オムツ子®NW/NS2/四方囲み用取替マット	BR-NW-M	38,000円+税

■設置ラベル(ピクトラベル)

	部品名称	品番
①	オムツ子®共通設置ラベル(ピクトラベル)	AC-12
②	ベビーチェア設置ラベル(ピクトラベル)	AC-22-B
③	まってね®共通設置ラベル(ピクトラベル)	AC-22
④	フィッティングボード設置ラベル(ピクトラベル)	AC-FM-03
⑤	オムツ子®たっち用設置ラベル(ピクトラベル)	AC-13



■ご注意ラベル

	部品名称	品番
①	オムツ子®共通ご注意ラベル	AC-11
②	ご注意ラベル CAUTION/ベビーチェア用-A	AC-FN-04
③	ご注意ラベル CAUTION/ベビーチェア用-B	AC-FN-05
④	オムツ子®たっち用ご注意ラベル	AC-14



■取替ベルト

	部品名称	品番	価格
①	オムツ子®V1用マグネット式取替ベルト	TS-V1-B	4,000円+税
②	オムツ子®FA2用マグネット式取替ベルト	TS-FA2-B2	4,000円+税
③	オムツ子®NR・FT用マグネット式取替ベルト	BR-NR-B2	4,000円+税
③	オムツ子®NW・NS2・四方囲み用マグネット式取替ベルト	BR-NW-B2	4,000円+税

■その他

	部品名称	品番	価格
①	オムツ子®流せるシートペーパー(70枚×10袋)	TS-SP-10	11,600円+税
②	オムツ子®流せるシートペーパー(70枚×46袋)	TS-SP-46	37,000円+税
③	オムツ子®V1荷物掛	TS-V1-03	1,000円+税

お手入れ方法

■通常のお手入れ方法

1. 柔らかい布に清潔な水、またはぬるま湯を含ませ、かたく絞ってからふき取ってください。
2. 乾いた布で、十分にふき取ってください。

■汚れがひどいときのお手入れ方法

1. 適度に薄めた中性洗剤を含ませた布でふき取ってください。
2. 柔らかい布に清潔な水、またはぬるま湯を含ませ、かたく絞ってから洗剤をふき取ってください。
3. 乾いた布で、十分にふき取ってください。

■清掃用の消毒アルコールを使用するときのお手入れ方法

- 木部には使用しない。
1. 市販の清掃用の消毒アルコールを布に含ませ、ふき取ってください。
※直接製品に吹き付けしないでください。
 2. 柔らかい布に清潔な水、またはぬるま湯を含ませ、かたく絞ってからふき取ってください。
 3. 乾いた布で、十分にふき取ってください。

■次亜塩素酸ナトリウム漂白剤を使用するときのお手入れ方法

- 木部には使用しない。
1. 市販の次亜塩素酸ナトリウム漂白剤を薄めて布に含ませ、ふき取ってください。
※直接製品に吹き付けしないでください。

注意 次亜塩素酸ナトリウム漂白剤の使用について

- ・次亜塩素酸ナトリウムの濃度は、厚生労働省の指針等に従って選定してください。
- ・溶液に対して、次亜塩素酸ナトリウム漂白剤の濃度1%までは問題なく使用できます。

2. 柔らかい布に清潔な水、またはぬるま湯を含ませ、かたく絞ってからふき取ってください。
3. 乾いた布で、十分にふき取ってください。

注意 製品の表面を傷める恐れのあるものは使用しないでください。

- ・クレンザー、磨き粉などの粒子を含んだ洗剤
- ・酸性洗剤、アルカリ性洗剤、塩素系漂白剤(次亜塩素酸ナトリウム条件付き使用可)
- ・ナイロンたわし、ブラシなど
- ・シンナー、ベンジンなどの溶剤

ビニールレザーのお取り扱い上のご注意

■異質な素材との接触注意

製品の表面に他のプラスチックや印刷物、塗装品などを接触させないでください。可塑性(レザーの風合いを決める素材)の移行により、不具合が生じることがあります。

■溶剤類との接触注意

表面洗浄剤として、ベンジン等の溶剤の接触やアルコールを直接吹き付けしないでください。製品の表面が溶けて、可塑性の溶出や化学物質の吸収により、表面ツヤ変化・硬化や軟化が生じることがあります。

■表面洗浄時の注意

上記溶剤のほか、漂白剤を使用しないでください。漂白剤を使用すると、ツヤ変化や変色が生じることがあります。

■高温物との接触注意

製品をアイロンがけしたり、ストーブなどの過度な熱源のそばに置いたりしないでください。表面ツヤ変化、絞変化、表面粘着、変形、変色が生じることがあります。

