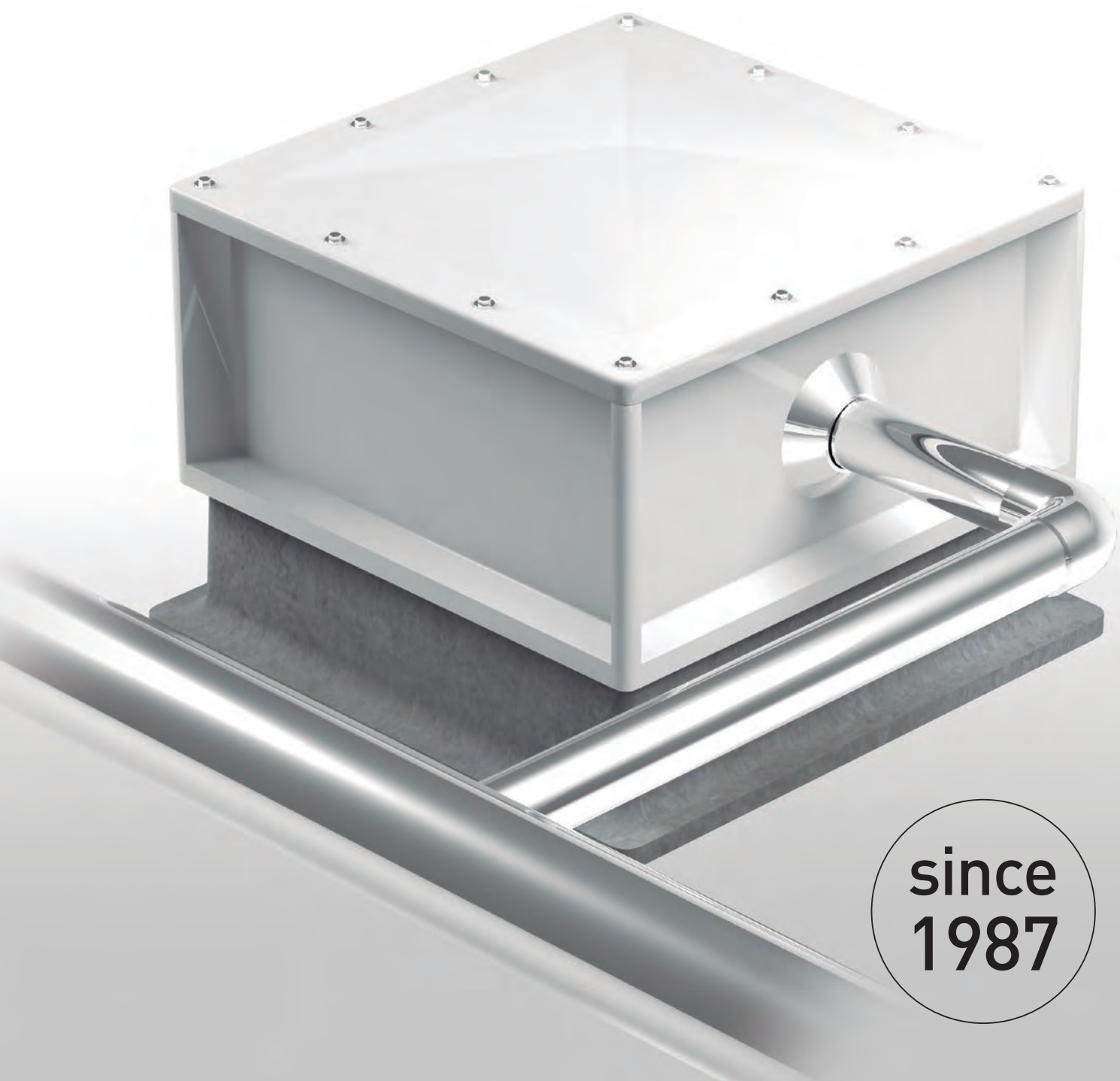


屋上多目的FRCユニット「ハトコット」

HATOCOT

省施工・工期短縮のご提案



since
1987

株式会社レゾナック建材

INDEX

HATOCOTの構成 5

※防水施工参考図

常備在庫

P・PHタイプ 8




※寸法・重量はこちら

下部ユニット		対応スラブ開口
		■ 290×290/mm
下部立ち上がり 271mm	下部立ち上がり 376mm	■ 290×540/mm
		■ 290×840/mm

常備在庫

V・VH・VWタイプ 10

※寸法・重量はこちら

下部ユニット			対応スラブ開口
			■ 600×600/mm
下部立ち上がり 271mm	下部立ち上がり 376mm	下部立ち上がり 331mm	■ 900×900/mm

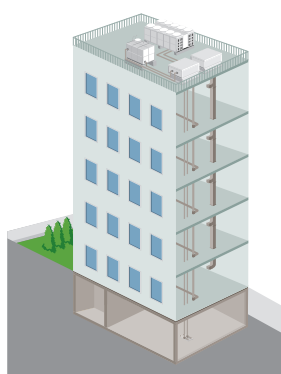
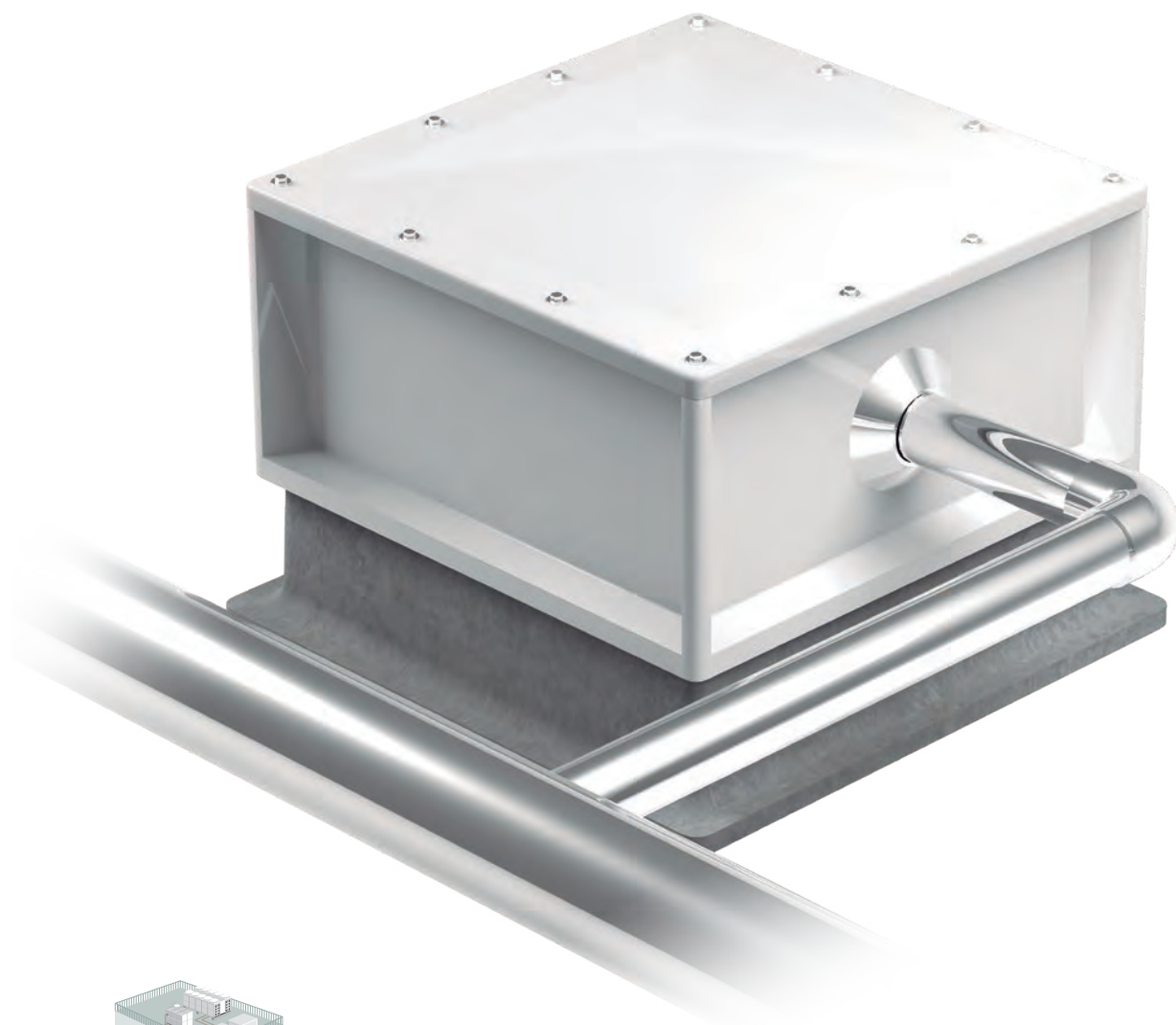
受注生産品

高耐食メッキ鋼板製上部ユニットのご紹介... 14

※納入仕様表はこちら

施工フロー 15

HATOCOTとは

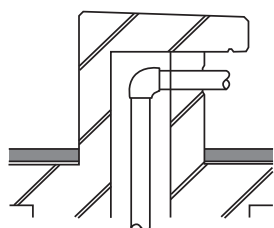


HATOCOTとは

屋上スラブ貫通部の「ハト小屋[※]」をユニット化したものです。

HATOCOTは

従来RC打設していた「ハト小屋」の代替として
様々なメリットを提供させていただきます。



※「ハト小屋」とは

2階建て以上の建物にはシャフト (shaft) と呼ばれる縦方向に貫通する空間があります。

シャフトはパイプ、ダクト、電気配線やエレベーターなどに使用されます。

屋上に設備機器を設置し、配管や配線をシャフトから屋外に取り出す場合に防水を考えなければなりません。

そのため、シャフト上部に小屋を設け、その側面から配管等を取り出して止水処理を行います。

その小屋が「ハト小屋」と呼ばれています。

HATOCOTの特長

HATOCOTは上部・中間・下部の3つのユニットで構成されております。上部ユニットは蓋に相当し、専用ボルトにより、取り外しが容易です。



HATOCOTのメリット

1 点検・メンテナンスが容易

<省力化>

設備の維持管理が容易に。

HATOCOTの上部ユニットは取り外しが可能ですので、定期的な点検・清掃・メンテナンスが容易になります。また、側面の取り出し配管等のシールも経年劣化する可能性があります。HATOCOTなら上部ユニットが取り外しできるため、再シールの充填作業が容易に行えます。

2 大幅軽量化

<耐震性向上>

従来のハト小屋に比べ、軽量。

RC打設により成形されるハト小屋は、鉄筋およびコンクリートの重量により平面900角（V-II型相当）程度で1tを超える場合が想定されます。HATOCOT V-II型なら重量は315kgに抑えることができます。改修工事の場合にも耐震性を向上させ、省施工との両立が可能です。

3 工数削減と工期短縮

<省施工>

工期短縮を実現。

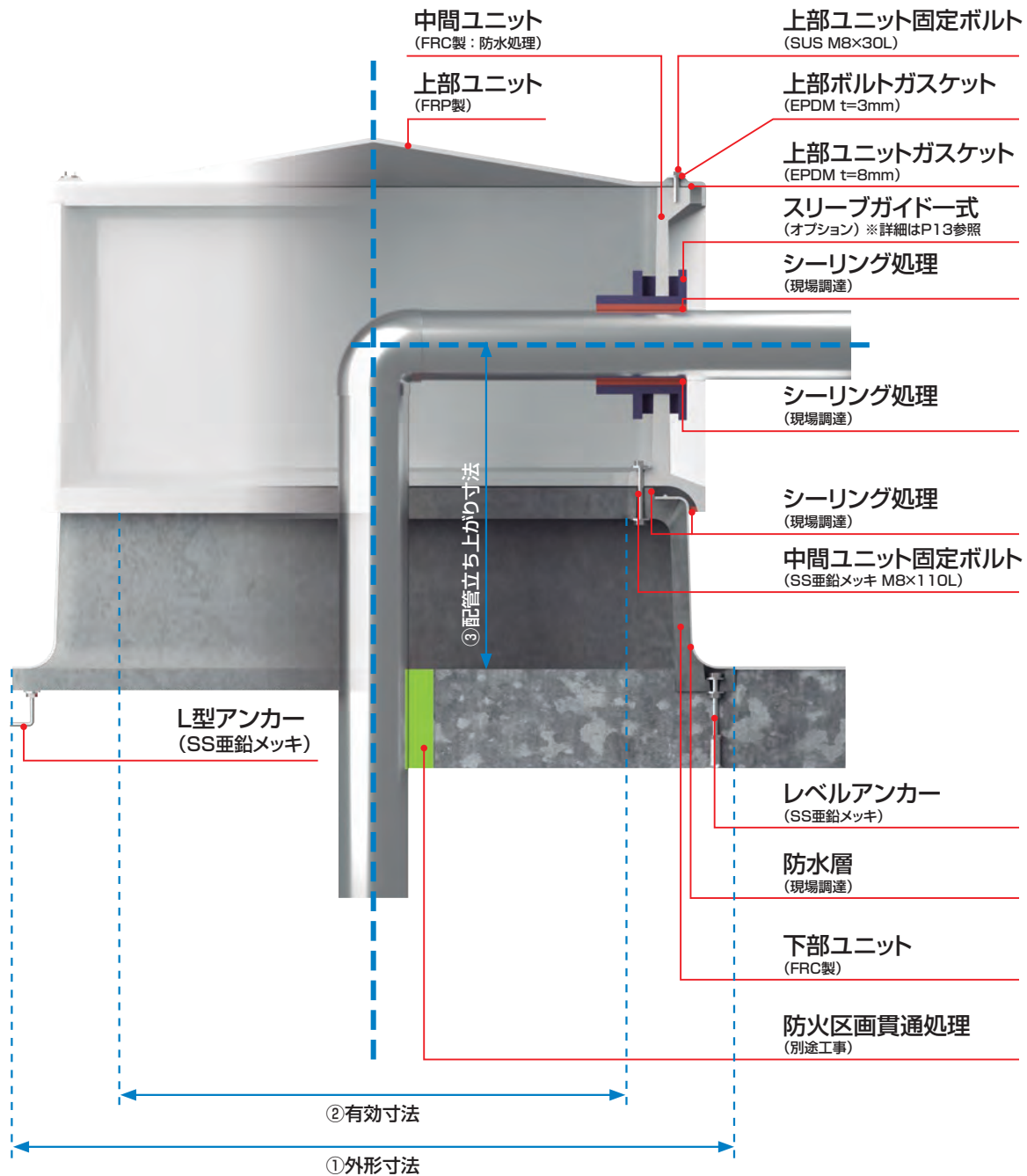
V-II型1台相当の仮想工程比較を記載します。HATOCOTをご採用の場合、日数では12日以上工期短縮が可能と考えます。

HATOCOT工程(日)		1	2	3	4	5	6	7	8	9	10	11	12	13	14	15	16	17	18	19	20	21	
屋上	配筋																						
	墨出し																						
	設置																						
HATOCOT	コンクリート打設																						
	墨出し																						
	型枠																						
	配筋																						
	コンクリート打設																						
	型枠バラシ																						
	防水																						
	仕上げモルタル																						
HATOCOT	設置/開口																						
	清掃																						

在来ハト小屋工程(日)		1	2	3	4	5	6	7	8	9	10	11	12	13	14	15	16	17	18	19	20	21	
屋上	配筋																						
	墨出し																						
	設置																						
ハト小屋	コンクリート打設																						
	墨出し																						
	型枠																						
	配筋																						
	コンクリート打設																						
	型枠バラシ																						
	仕上げモルタル																						
	防水																						
ハト小屋	設置/開口																						
	清掃																						

HATOCOTの構成

HATOCOTの各部名称〈配管取り出し用〉



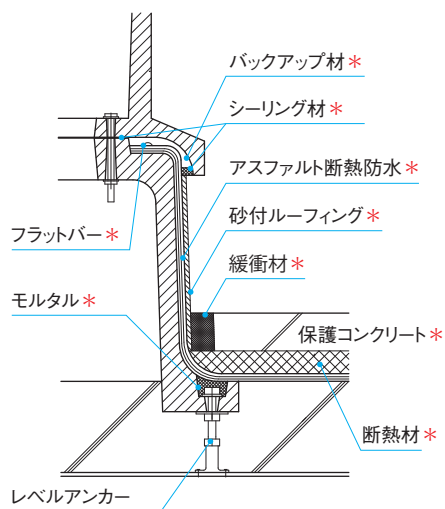
- ①外形寸法：下部ユニットの足回りの寸法
- ②有効寸法：実際の配管が施工できる空間の寸法 (スラブ有効開口)
- ③配管立ち上がり寸法：屋上スラブ面から配管取り出し芯 (中心開口の場合) までの寸法

HATOCOTの施工参考図

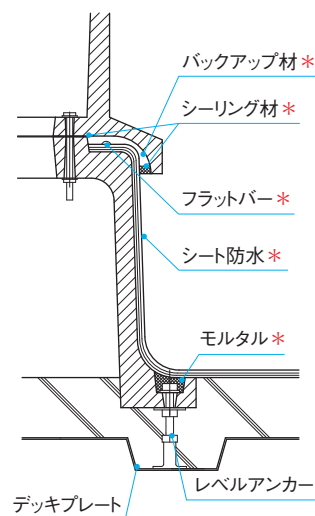
下部ユニット施工参考図

新築 *印は現場調達

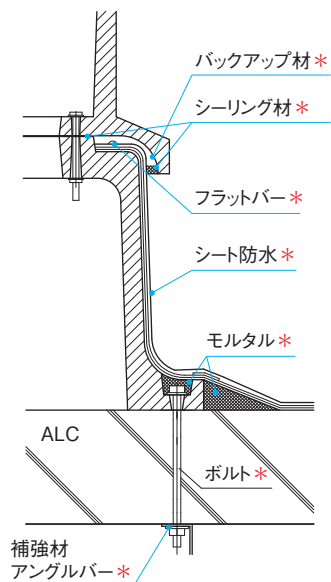
新築鉄筋 コンクリートスラブ 〈アスファルト断熱防水〉



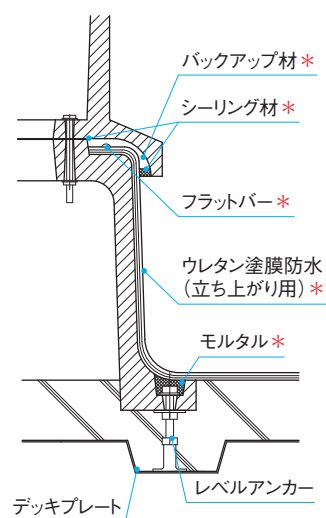
新築デッキプレート スラブ 〈シート防水(非歩行用)〉



新築 ALCスラブ 〈シート防水(非歩行用)〉

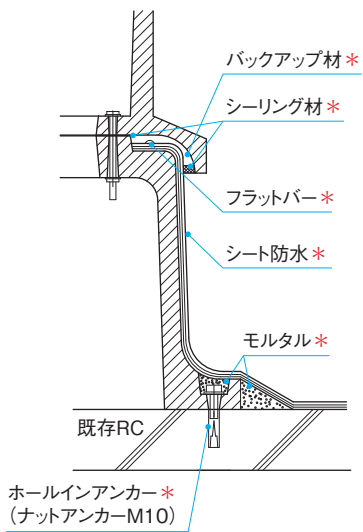


新築鉄筋 コンクリートスラブ 〈ウレタン塗膜防水〉

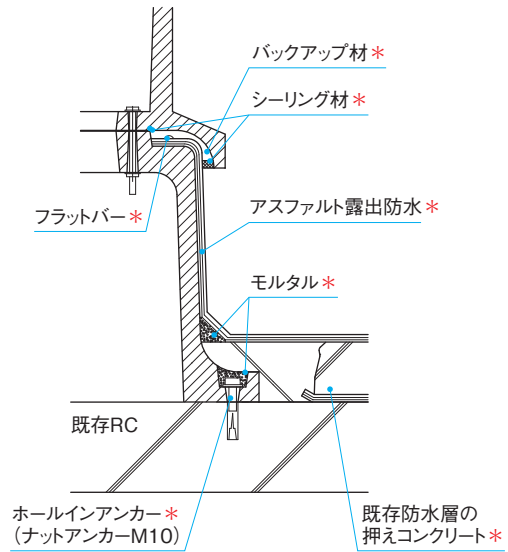


改修 *印は現場調達

既存鉄筋 コンクリートスラブ 〈シート防水(非歩行用)〉



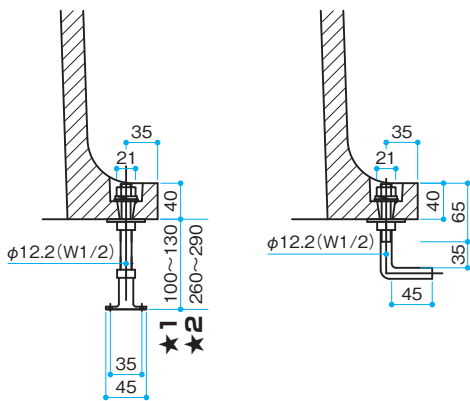
既存鉄筋 コンクリートスラブ 〈アスファルト露出防水〉



アンカー寸法詳細図

(アンカー材質:SS亜鉛メッキ)

レベルアンカー L型アンカー



付属部品

★1 レベルアンカー (SS亜鉛メッキ)

対応レベル
100~130



上部ユニット
固定ボルト
(SUS)



L型アンカー
(SS亜鉛メッキ)



中間ユニット
固定ボルト
(SS亜鉛メッキ)



特注付属部品

★2 レベルアンカー (※ロングタイプ)
(SS亜鉛メッキ)

対応レベル
260~290

アンカーボルト
W1/2
任意切断可能



※ご指定により標準レベル
アンカーに差替えて納品
させていただきます。

配管取り出し〈P型〉製品仕様図

常備在庫

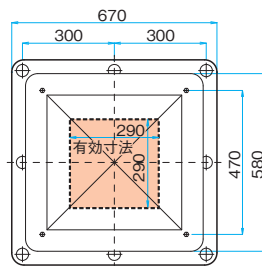
P-0

上部ユニット：FRP製 4kg t=5mm
 中間ユニット：FRC製 47kg t=30mm
 下部ユニット：FRC製 50kg t=25mm
 合計重量 101kg

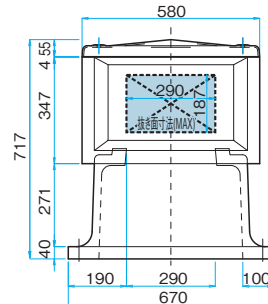
上部ユニット固定ボルト：4本
 中間ユニット固定ボルト：4本
 レベルアンカー：4本
 L型アンカー：4本

外形寸法：W670×D670×H717
 有効寸法：290×290
 抜き面寸法：290×187 (MAX.)
 配管立ち上がり寸法：467

平面図



立・断面図



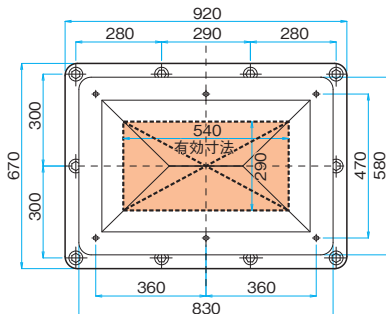
P-I

上部ユニット：FRP製 6kg t=5mm
 中間ユニット：FRC製 60kg t=30mm
 下部ユニット：FRC製 69kg t=25mm
 合計重量 135kg

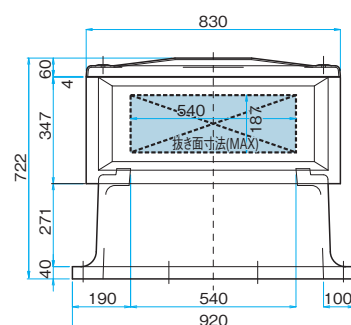
上部ユニット固定ボルト：6本
 中間ユニット固定ボルト：6本
 レベルアンカー：4本
 L型アンカー：6本

外形寸法：W920×D670×H722
 有効寸法：540×290
 抜き面寸法：540×187 (MAX.)
 配管立ち上がり寸法：467

平面図



立・断面図



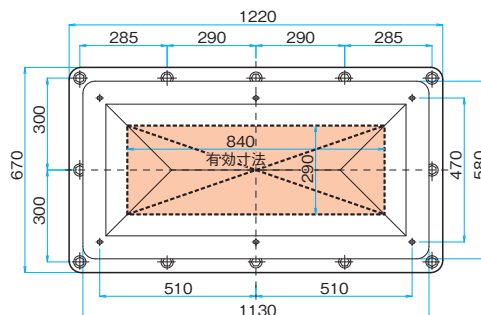
P-II

上部ユニット：FRP製 8kg t=5mm
 中間ユニット：FRC製 74kg t=30mm
 下部ユニット：FRC製 80kg t=25mm
 合計重量 162kg

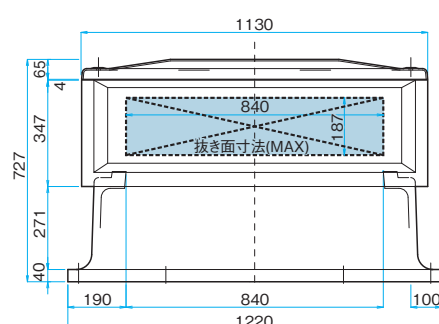
上部ユニット固定ボルト：6本
 中間ユニット固定ボルト：8本
 レベルアンカー：4本
 L型アンカー：8本

外形寸法：W1,220×D670×H727
 有効寸法：840×290
 抜き面寸法：840×187 (MAX.)
 配管立ち上がり寸法：467

平面図



立・断面図

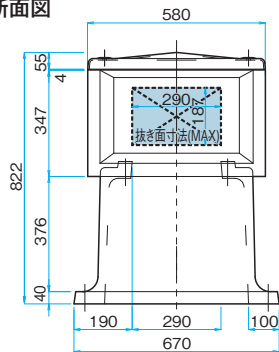


配管取り出し〈PH型〉製品仕様図

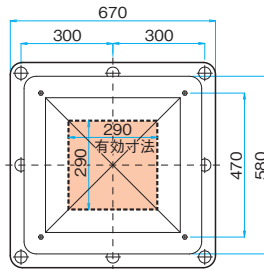
常備在庫

PH-0

立・断面図



平面図



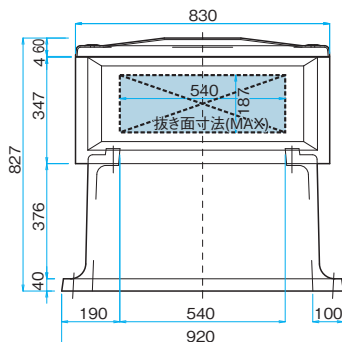
上部ユニット：FRP製 4kg t=5mm
 中間ユニット：FRC製 47kg t=30mm
 下部ユニット：FRC製 67kg t=25mm
 合計重量 118kg

上部ユニット固定ボルト：4本
 中間ユニット固定ボルト：4本
 レベルアンカー：4本
 L型アンカー：4本

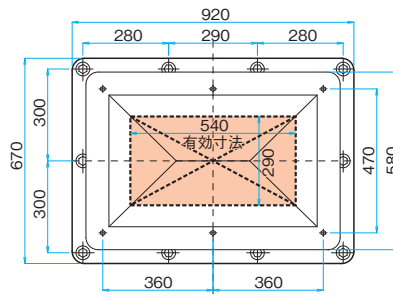
外形寸法：W670×D670×H822
 有効寸法：290×290
 抜き面寸法：290×187 (MAX.)
 配管立ち上がり寸法：572

PH-I

立・断面図



平面図



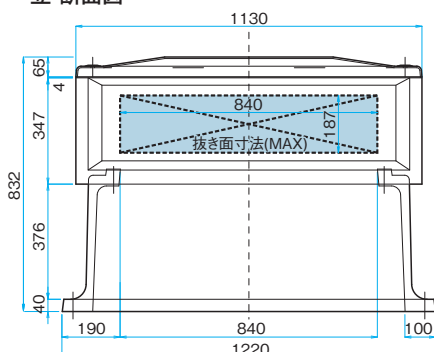
上部ユニット：FRP製 6kg t=5mm
 中間ユニット：FRC製 60kg t=30mm
 下部ユニット：FRC製 84kg t=25mm
 合計重量 150kg

上部ユニット固定ボルト：6本
 中間ユニット固定ボルト：6本
 レベルアンカー：4本
 L型アンカー：6本

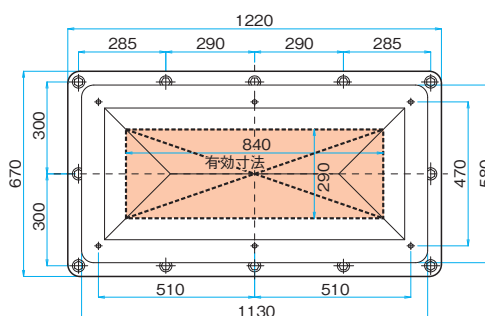
外形寸法：W920×D670×H827
 有効寸法：540×290
 抜き面寸法：540×187 (MAX.)
 配管立ち上がり寸法：572

PH-II

立・断面図



平面図



上部ユニット：FRP製 8kg t=5mm
 中間ユニット：FRC製 74kg t=30mm
 下部ユニット：FRC製 98kg t=25mm
 合計重量 180kg

上部ユニット固定ボルト：6本
 中間ユニット固定ボルト：8本
 レベルアンカー：4本
 L型アンカー：8本

外形寸法：W1,220×D670×H832
 有効寸法：840×290
 抜き面寸法：840×187 (MAX.)
 配管立ち上がり寸法：572

多数配管・ダクトの取り出し〈V型〉製品仕様図

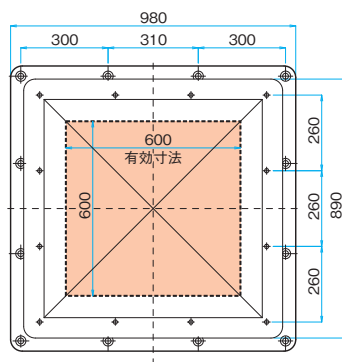
V-I

上部ユニット：FRP製 9kg t=5mm
 中間ユニット：FRC製 146kg t=35mm
 下部ユニット：FRC製 90kg t=25mm
 合計重量 245kg

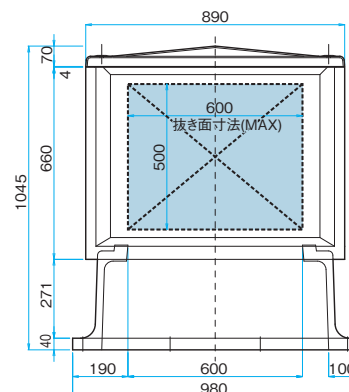
上部ユニット固定ボルト：12本
 中間ユニット固定ボルト：8本
 レベルアンカー：4本
 L型アンカー：8本

外形寸法：W980×D980×H1,045
 有効寸法：600×600
 抜き面寸法：600×500 (MAX.)
 配管立ち上がり寸法：623

平面図



立・断面図



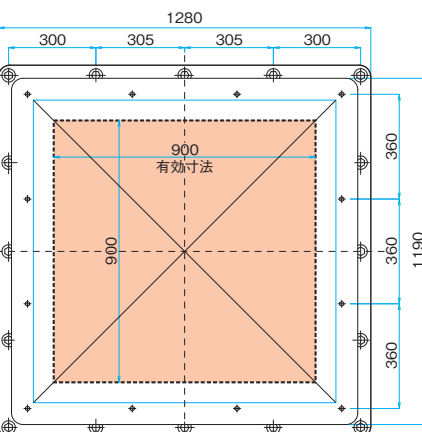
V-II

上部ユニット：FRP製 15kg t=5mm
 中間ユニット：FRC製 160kg t=30mm
 下部ユニット：FRC製 140kg t=30mm
 合計重量 315kg

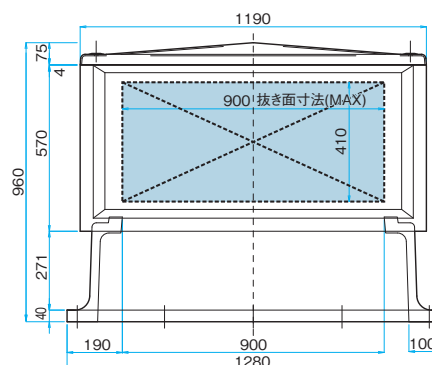
上部ユニット固定ボルト：12本
 中間ユニット固定ボルト：12本
 レベルアンカー：4本
 L型アンカー：12本

外形寸法：W1,280×D1,280×H960
 有効寸法：900×900
 抜き面寸法：900×410 (MAX.)
 配管立ち上がり寸法：578

平面図



立・断面図

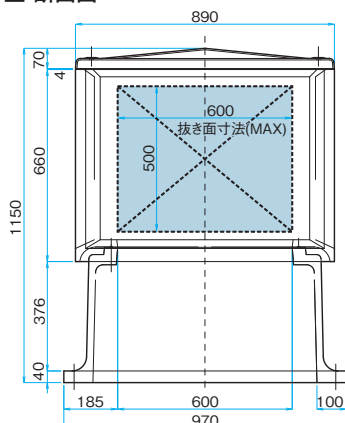


常備在庫

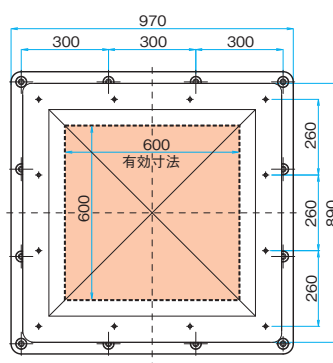
多数配管・ダクトの取り出し〈VH型〉製品仕様図

VH-I

立・断面図



平面図



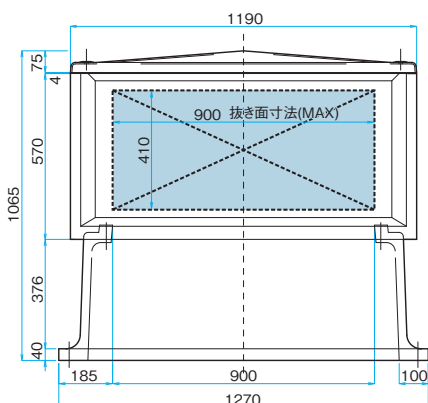
上部ユニット：FRP製 9kg t=5mm
中間ユニット：FRC製 146kg t=35mm
下部ユニット：FRC製 110kg t=25mm
合計重量 265kg

上部ユニット固定ボルト：12本
中間ユニット固定ボルト：8本
レベルアンカー：4本
L型アンカー：8本

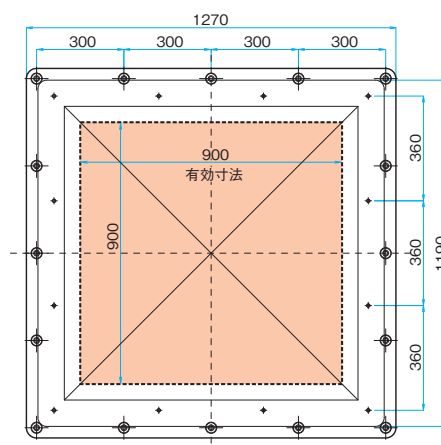
外形寸法：W970×D970×H1,150
有効寸法：600×600
抜き面寸法：600×500 (MAX.)
配管立ち上がり寸法：728

VH-II

立・断面図



平面図



上部ユニット：FRP製 15kg t=5mm
中間ユニット：FRC製 160kg t=30mm
下部ユニット：FRC製 165kg t=30mm
合計重量 340kg

上部ユニット固定ボルト：12本
中間ユニット固定ボルト：12本
レベルアンカー：4本
L型アンカー：12本

外形寸法：W1,270×D1,270×H1,065
有効寸法：900×900
抜き面寸法：900×410 (MAX.)
配管立ち上がり寸法：683

多数配管・ダクトの取り出し〈VW型〉製品仕様図

片連結タイプ

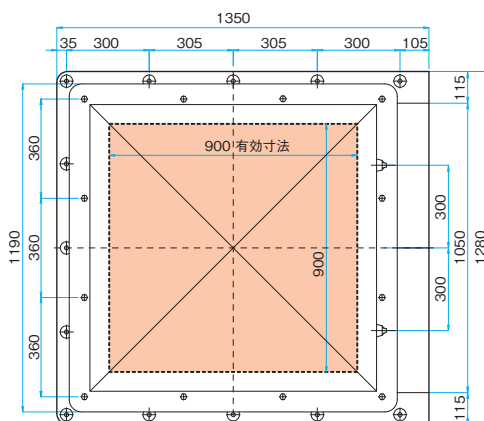
VW-II (S)

上部ユニット：FRP製 15kg t=5mm
 中間ユニット：FRC製 160kg t=30mm
 下部ユニット：FRC製 153kg t=30mm
 合計重量 328kg

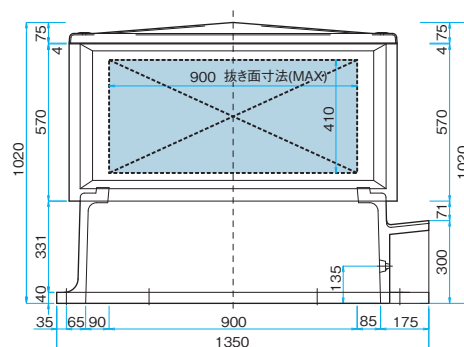
上部ユニット固定ボルト：12本
 中間ユニット固定ボルト：12本
 レベルアンカー：4本
 L型アンカー：9本
 連結ボルト：1本(標準)

外形寸法：W1,350×D1,280×H1,020
 有効寸法：900×900
 抜き面寸法：900×410(MAX.)
 配管立ち上がり寸法：638

平面図



立・断面図



両連結タイプ

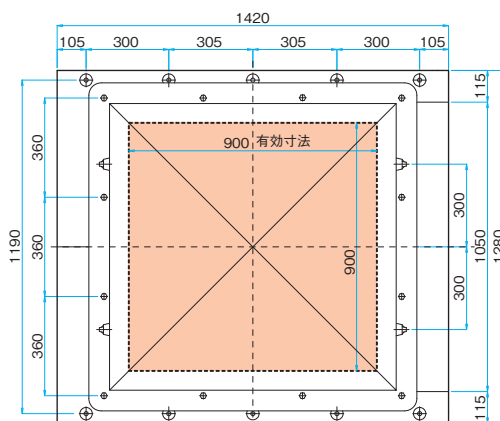
VW-II (W)

上部ユニット：FRP製 15kg t=5mm
 中間ユニット：FRC製 160kg t=30mm
 下部ユニット：FRC製 174kg t=30mm
 合計重量 349kg

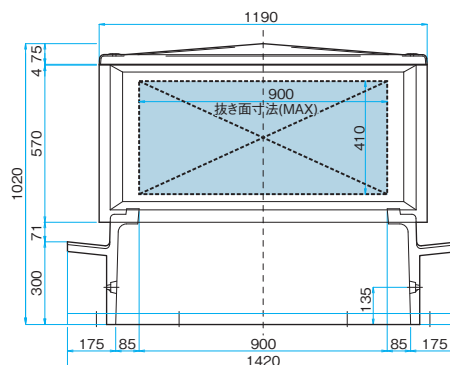
上部ユニット固定ボルト：12本
 中間ユニット固定ボルト：12本
 レベルアンカー：4本
 L型アンカー：6本
 連結ボルト：2本(標準)

外形寸法：W1,420×D1,280×H1,020
 有効寸法：900×900
 抜き面寸法：900×410(MAX.)
 配管立ち上がり寸法：638

平面図



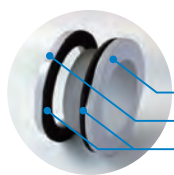
立・断面図



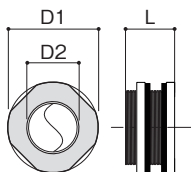
オプション

スリーブガイド

常備在庫



スリーブガイド：FRP製
締付リング：FRP製
パッキン：CRゴム



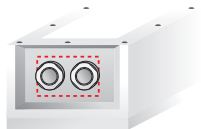
呼び径(A)	50	80	100	125	150
D1〈外形寸法〉	130	150	180	207	232
D2〈内形有効寸法〉	74	103	125	153	178
L〈全長〉	87	87	87	87	87
穴あけ寸法〈参考〉	90	130	150	180	200

配管取り出し用の穿孔をご要望の場合は最寄りの営業所までご相談ください。

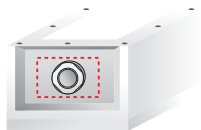
利用配管本数の目安(スリーブガイド使用時での最大本数)

P-0 / PH-0

50A→2本



80A→1本



100A→1本



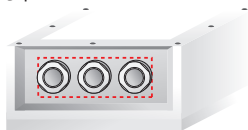
ダクト寸法(MAX.) : 290×187

P-I / PH-I

50A→4本



80A→3本



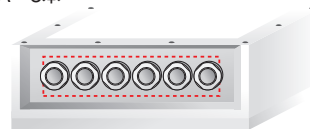
100A→2本



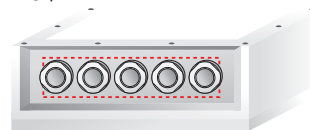
ダクト寸法(MAX.) : 540×187
短手方向については、P-0型を参照。

P-II / PH-II

50A→6本



80A→5本



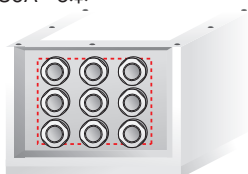
100A→4本



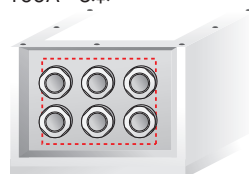
ダクト寸法(MAX.) : 840×187
短手方向については、P-0型を参照。

V-I / VH-I

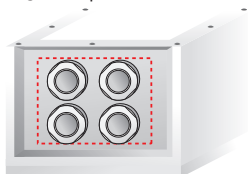
80A→9本



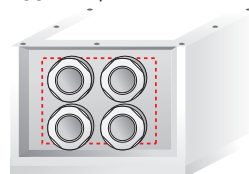
100A→6本



125A→4本



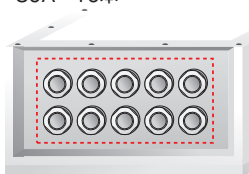
150A→4本



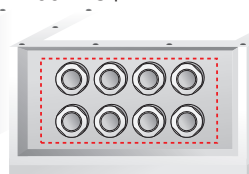
ダクト寸法(MAX.) : 600×500

V-II / VH-II / VW-II(S) / VW-II(W)

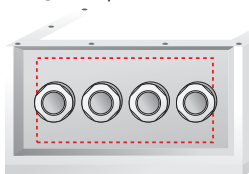
80A→10本



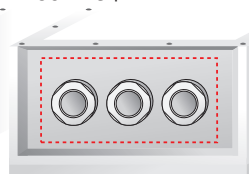
100A→8本



125A→4本



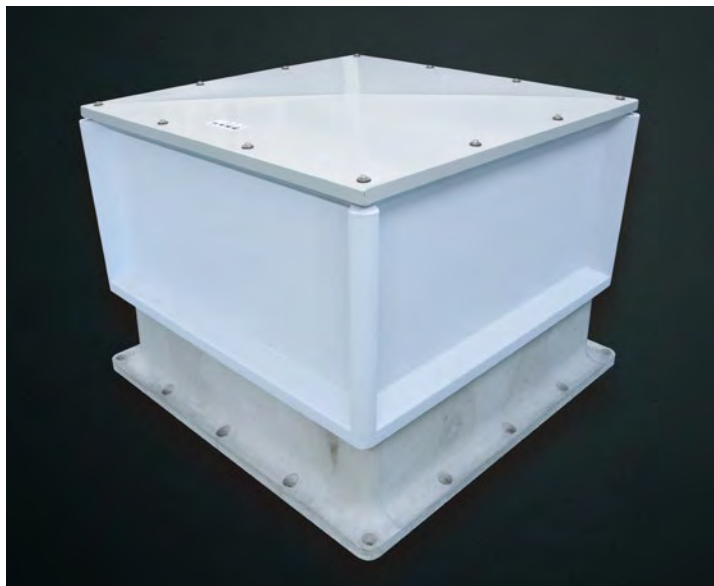
150A→3本



ダクト寸法(MAX.) : 900×410

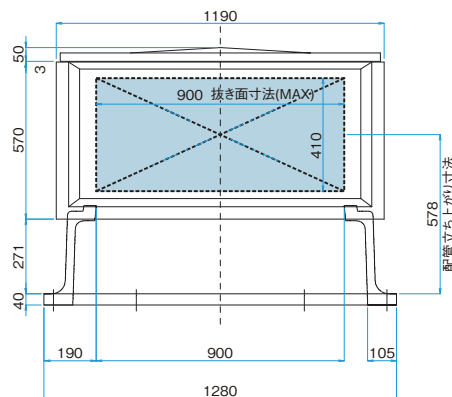
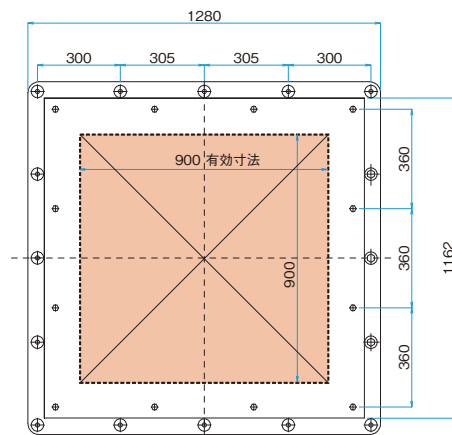
配管取り出し貫通孔間の寸法は50mm以上確保してください。

高耐食性メッキ鋼板製上部ユニットのご紹介



高耐食性メッキ鋼板 JIS G 3323
 熔融亜鉛-アルミニウム-マグネシウム合金メッキ鋼板および鋼帯
 メッキ付着量 表示記号 K27
 両面3点平均最小付着量275g/m²

上部ユニット製品は厚み $t=1.0\text{mm}$
 品番 **ZAM**上部ユニット
 とご指定ください。



納入仕様表

P型/PH型

品番	ユニット	付属品
P-0 PH-0	FRP 上部	上部固定ボルトセット×4
	ZAM 上部	
	中間	中間固定ボルトセット×4
	下部	レベルアンカー×4 L型アンカー×4
P-1 PH-1	FRP 上部	上部固定ボルトセット×6
	ZAM 上部	
	中間	中間固定ボルトセット×6
	下部	レベルアンカー×4 L型アンカー×6
P-2 PH-2	FRP 上部	上部固定ボルトセット×6
	ZAM 上部	
	中間	中間固定ボルトセット×8
	下部	レベルアンカー×4 L型アンカー×8

ZAM 上部ユニット重量	
P-0	3kg
P-1	5kg
P-2	6kg
V-1	7kg
V-2	12kg

V型/VH型/VW型

品番	ユニット	付属品
V-I VH-I	FRP 上部	上部固定ボルトセット×12
	ZAM 上部	
	中間	中間固定ボルトセット×8
	下部	レベルアンカー×4 L型アンカー×8
V-II VH-II	FRP 上部	上部固定ボルトセット×12
	ZAM 上部	
	中間	中間固定ボルトセット×12
	下部	レベルアンカー×4 L型アンカー×12
VW-II(S) 片連結タイプ	FRP 上部	上部固定ボルトセット×12
	ZAM 上部	
	中間	中間固定ボルトセット×12
	下部	レベルアンカー×4 L型アンカー×9 下部ユニット連結ボルトナットセット×1
VW-II (W) 両連結タイプ	FRP 上部	上部固定ボルトセット×12
	ZAM 上部	
	中間	中間固定ボルトセット×12
	下部	レベルアンカー×4 L型アンカー×6 下部ユニット連結ボルトナットセット×2

HATOCOTの 施工フロー

配管取り出し用

HATOCOTの施工には、特別な技術は必要ありません。

- 1 レベル調整／下部ユニット取付
- 2 コンクリート打設
- 3 屋上スラブ防水工事
- 4 中間ユニット設置
- 5 配管スリーブ孔空け
- 6 配管取付工事
- 7 上部ユニット設置
- 8 仕上げ

実際の施工前に、別紙『ハトコット施工要領』を必ずお読みください。

最寄りの営業所へ御依頼いただくか、ホームページよりダウンロードしてください。

https://rkc.resonac.com/keipla/pdf_download/hatocot.html



お問合せ先

製品仕様図のご参照

製品仕様図は弊社ホームページよりダウンロードできます。

https://rkc.resonac.com/keipla/cad_download/hatocot.html

その他のお問合せは最寄りの営業所にお問合せください。



その他製品の問い合わせ

カタログは弊社ホームページよりダウンロードできます。

https://rkc.resonac.com/keipla/pdf_download/hatocot.html

その他資料は最寄りの営業所にお問合せください。

各営業所は背表紙をご参照ください。



HATOCOTを安全にご使用いただくために必ずお読みください

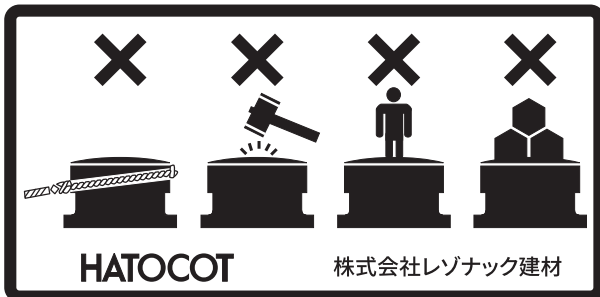
表示の区分

ここに示した警告・注意事項は誤った使用を行ったときに生じる危害や損害の程度によって「警告」と「注意」に区分して表示してあります。

警告

誤った使用を行ったときに「死亡または重傷などを負う可能性が想定される」場合を表します。

- HATOCOTをクレーンなどで揚重する場合は、ナイロン製ベルトスリングを使用してください。
- 清掃・点検時等にHATOCOT本体にロープをかける、本体上部に乗る、本体上部に重量物を乗せる等の行為は絶対におやめください。
- 上部ユニットを取り外す場合強風に十分ご注意ください。その場を離れる場合には上部ユニットをすべてのボルトで再度完全に固定してください。
- 屋上点検口を開閉する場合強風に十分ご注意ください。屋上点検口が突然閉まり指を挟んだり、点検口が破損する恐れがあります。また、点検口を開けたままその場を離れることは絶対におやめください。



注意

誤った使用を行ったときに「損害を負う可能性または物理的な損害の発生が想定される」場合を表します。

〈施工について〉

実際の施工前に、別紙「ハトコット施工要領」を必ずお読みください。

最寄りの営業所に御依頼いただくか、ホームページよりダウンロードしてください。

https://rkc.resonac.com/keipla/pdf_download/hatocot.html



〈維持管理について〉

- HATOCOTはセメントモルタル製品ですので経年劣化等によりクラックが入ることがあります。その場合には速やかに補修し、適切な塗装を施してください。
- 上部ユニットの固定ボルト（付属）は、ワッシャー（付属）とガスケット（付属）を必ず入れて締め付けてください。
- 中間ユニットの外表面は塗膜防水処理を施しておりますので傷つけないようにしてください。

RESONAC

※当カタログに記載の内容は、製品改良のため予告なく変更することがあります
※当カタログに記載の数値は、保証値ではありません。
※当カタログ及び製品写真の色は印刷のため、実際とは若干異なります。

株式会社レゾナック建材 営業部 管材設備グループ

<https://rkc.resonac.com/keipla/>

本社	〒221-8517 横浜市神奈川区恵比須町8	TEL (045) 444-1693	FAX (045) 444-1699
大阪営業所	〒532-0011 大阪市淀川区西中島6-5-3(サムティフェイム新大阪1号館7F)	TEL (06) 6100-2202	FAX (06) 6100-1232
名古屋営業所	〒460-0008 名古屋市中区栄3-11-23(白川本町ビル4F)	TEL (052) 249-3151	FAX (052) 249-3152
福岡営業所	〒812-0013 福岡県福岡市博多区博多駅東1丁目17-1(コネクトスクエア博多7F)	TEL (092) 577-1205	FAX (092) 577-1206
仙台営業所	〒983-0841 仙台市宮城野区原町3-7-14(ビジュアルタワー宮城野3F)	TEL (022) 742-5077	FAX (022) 291-1911