



[collection. **CROSS.**]

Our signature cross-knurl pattern is diamond-cut into 20mm diameter solid bar and inspired by machinery. Industrial in look and scale this knurl feels amazing under touch. The cross-knurl is accompanied by our signature solid metal coin screws.

Buster + Punchの象徴ともいえるCROSSシリーズは、最小直径20mmから成るダイヤモンドカット仕上げで、機械から着想を得たデザイン。インダストリアルな見た目やサイズ感で、至高の手触り。ソリッドメタル製のオリジナルコインキャップが特徴です。






FURNITURE KNOB / LINEAR

[knurl. シリーズ] **LINEAR.**

[details. 詳細] **SOLID METAL.**

[fyi. 補足事項] **SOLD IN SETS OF TWO.**
1セット2個入り。

[finish. カラー]

- STEEL.** 
- BRASS.** 
- GUN METAL.**  ◀
- BLACK.** 
- BURNT STEEL.** 

[product image. 商品イメージ]



[dimensions. 寸法]




[scale. 設置イメージ図]



[category.] **CABINET HARDWARE.**
[page.] **10.**






FURNITURE KNOB / PLATE / LINEAR

[knurl. シリーズ] **LINEAR.**

[details. 詳細] **SOLID METAL.**
BACKPLATE.
TORX SCREWS. 

[fyi. 補足事項] **SOLD IN SETS OF TWO.**
1セット2個入り。

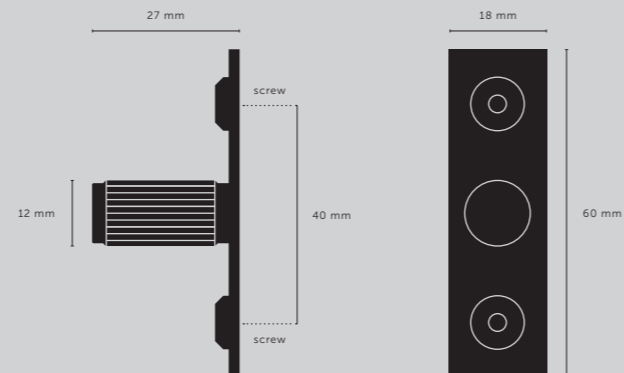
[finish. カラー]

- STEEL.** 
- BRASS.**  ◀
- GUN METAL.** 
- BLACK.** 
- BURNT STEEL.** 

[product image. 商品イメージ]



[dimensions. 寸法]



[category.] **CABINET HARDWARE.**
[page.] **11.**



[knurl.] **LINEAR.**
[finish.] **GUN METAL.**

PULL BAR / LINEAR

[size. サイズ]
SMALL.]
MEDIUM.]
LARGE.]

[finish. カラー]
STEEL.]
BRASS.] ◀
GUN METAL.]
BLACK.]

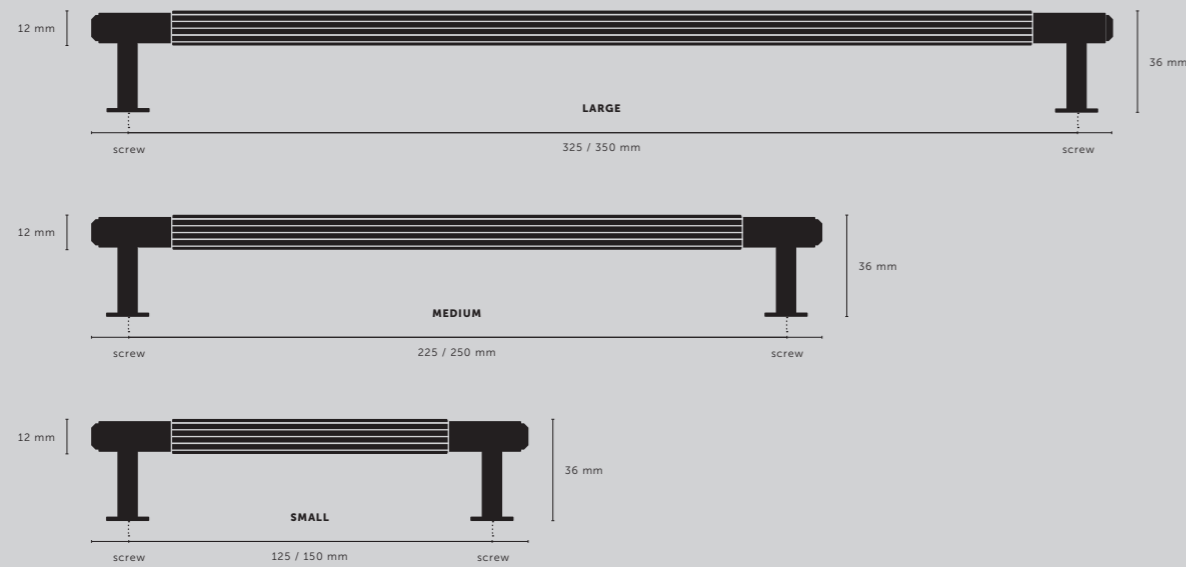
[knurl. シリーズ]
LINEAR.]

[details. 詳細]
SOLID METAL.]
TORX SCREW ENDS.] ⊕

[product image. 商品イメージ]



[dimensions. 寸法]



[scale. 設置イメージ図]

900 mm counter



[size. SMALL.]
 [finish. GUN METAL.]

PULL BAR / PLATE / LINEAR

[size. サイズ]
SMALL.]
MEDIUM.]
LARGE.]

[finish. カラー]
STEEL.] ●
BRASS.] ●
GUN METAL.] ● ◀
BLACK.] ●

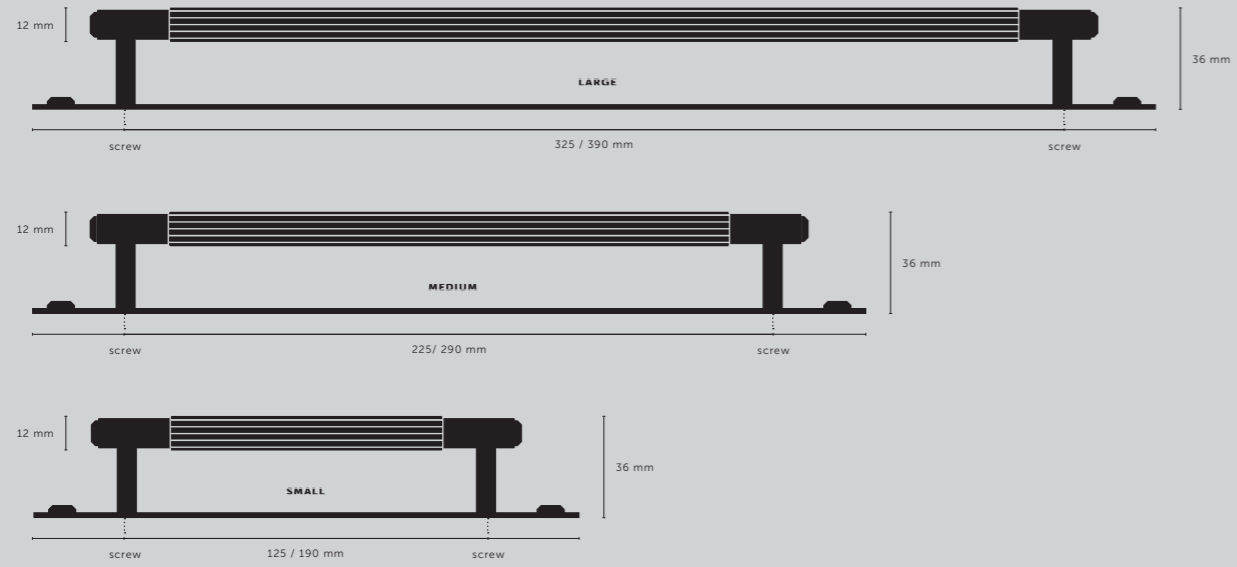
[knurl. シリーズ]
LINEAR.]

[details. 詳細]
SOLID METAL.]
BACKPLATE.]
TORX SCREWS.] ⊙

[product image. 商品イメージ]



[dimensions. 寸法]



[scale. 設置イメージ図]

900 mm counter



[size. LARGE.]
 [finish. BRASS.]

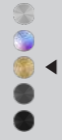
L-BAR / LINEAR

[knurl. シリーズ] **LINEAR.**

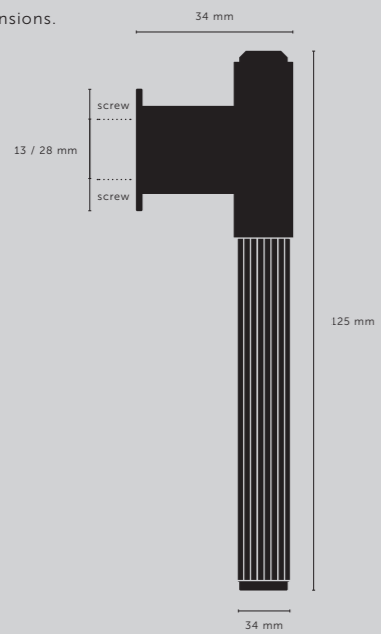
[details. 詳細]
SOLID METAL.]
MACHINED STALK.]
TORX SCREW ENDS.] ©

[finish. カラー]

STEEL.]
BURNT STEEL.]
BRASS.]
GUN METAL.]
BLACK.]



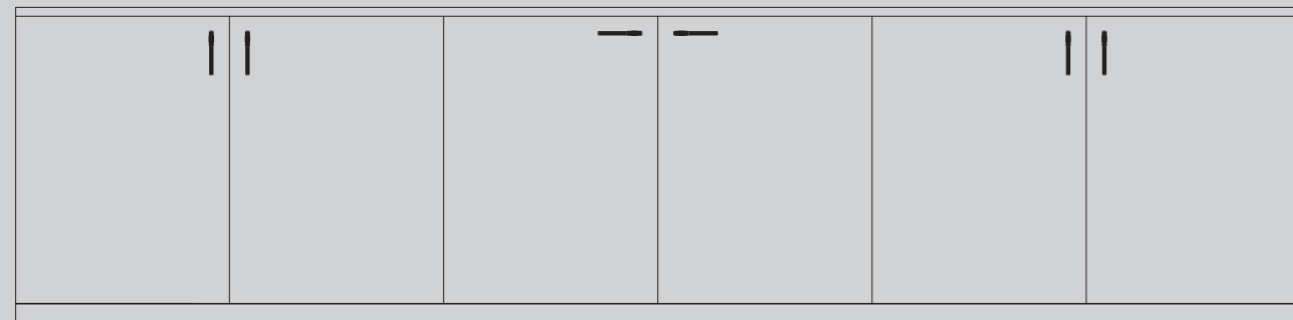
[dimensions. 寸法]



[product image. 商品イメージ]



[scale. 設置イメージ図]



[category. **CABINET HARDWARE.]**
 [page. **16.]**



[knurl. **LINEAR.]**
 [finish. **BURNT STEEL.]**

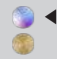
[category. **CABINET HARDWARE.]**
 [page. **17.]**

PRECIOUS BAR / LINEAR

[knurl. シリーズ] **LINEAR.**

[details. 詳細] **SOLID METAL.**
PADLOCK + CHAIN.

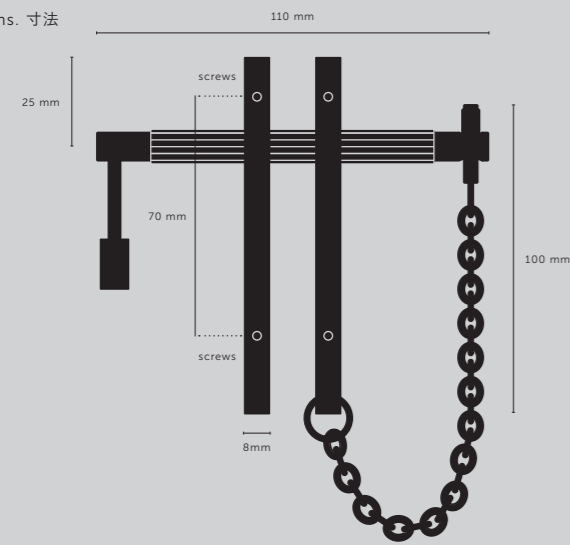
[fyi. 補足事項] **INCLUDES B+P LOW SECURITY**
PADLOCK AND KEY.
パドロック式付属 (南京錠 X 1、鍵 X 2.)

[finish. カラー] 
BURNT STEEL.
BRASS.

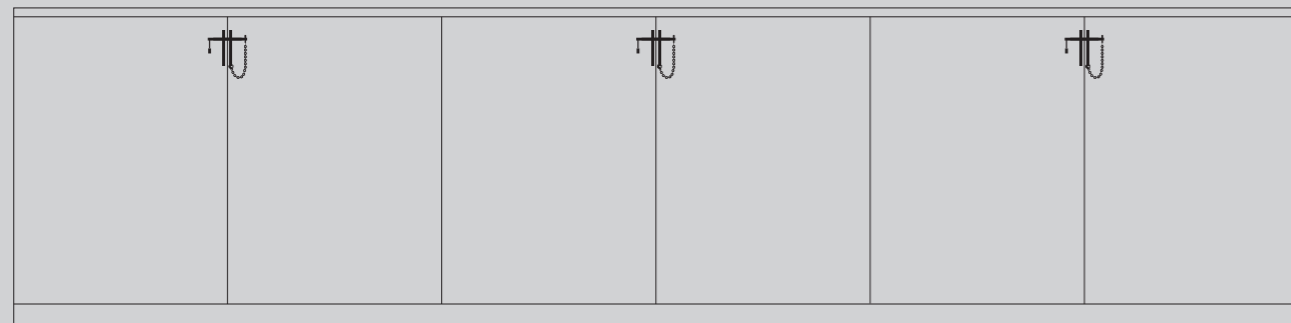
[product image. 商品イメージ]



[dimensions. 寸法]



[scale. 設置イメージ図]



[category.] **CABINET HARDWARE.**
[page.] **18.**



[detail.]
[finish.]

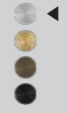
PADLOCK + CHAIN.
BRASS.

[category.] **CABINET HARDWARE.**
[page.] **19.**

PULL BAR / CROSS

[size. サイズ]
SMALL.]
MEDIUM.]
LARGE.]

[finish. カラー]
STEEL.]
BRASS.]
SMOKED BRONZE.]
BLACK.]



[knurl. シリーズ]
CROSS.]

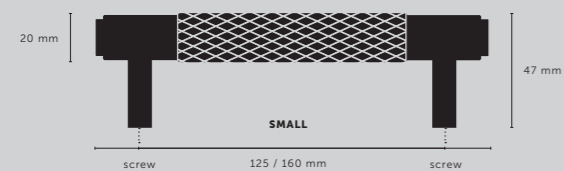
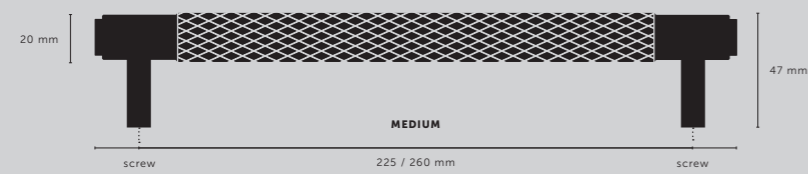
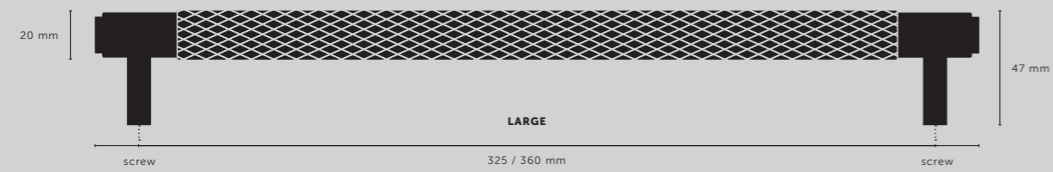
[details. 詳細]
SOLID METAL.]
COIN SCREW ENDS.] ①

[product image. 商品イメージ]



[fyi. 補足事項]
DOUBLE-SIDED VERSION AVAILABLE PG. 54.]
 両面タイプは54ページに掲載.]

[dimensions. 寸法]



[scale. 設置イメージ図]

900 mm counter

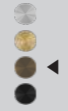


[size. **MEDIUM & LARGE.]**
 [finish. **SMOKED BRONZE.]**

PULL BAR / PLATE / CROSS

[size. サイズ]
SMALL.]
MEDIUM.]
LARGE.]

[finish. カラー]
STEEL.]
BRASS.]
SMOKED BRONZE.] ◀
BLACK.]



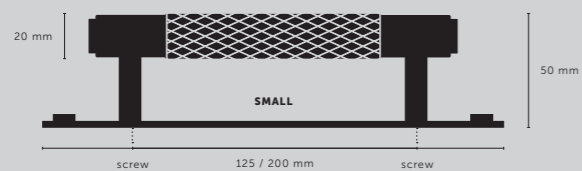
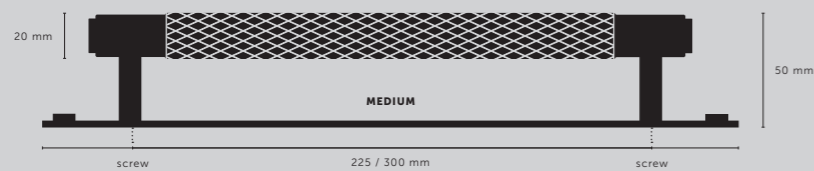
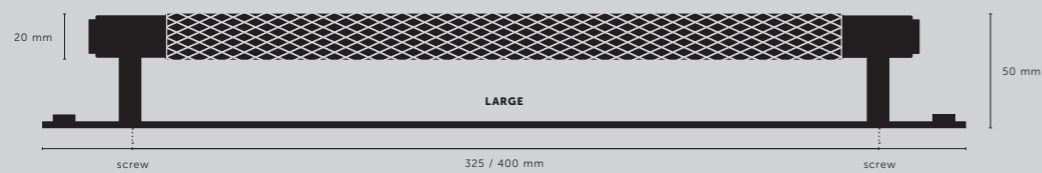
[knurl. シリーズ]
CROSS.]

[details. 詳細]
SOLID METAL.]
BACKPLATE.]
COIN SCREWS.] ①

[product image. 商品イメージ]



[dimensions. 寸法]



[scale. 設置イメージ図]

900 mm counter



[size.] **LARGE.]**
 [finish.] **STEEL.]**

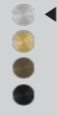
CLOSET BAR / CROSS

[knurl. シリーズ] **CROSS.]**

[details. 詳細] **SOLID METAL.]**
COIN SCREW ENDS.] ①

[fyi. 補足事項] **COMES WITH 2 X 24 MM SMALL DISCS.]**
FITS THROUGH CABINET DOOR FROM BACKSIDE.]
DOUBLE-SIDED VERSION AVAILABLE PG. 56.]
付属：24 MM小型ディスク X 2。
背面固定式(正面からの取り付け不可)。]
両面タイプは56ページに掲載。]

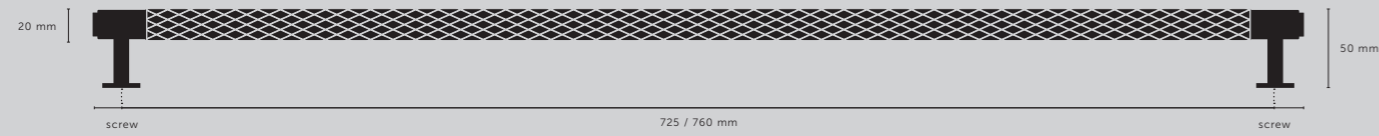
[finish. カラー] **STEEL.]**
BRASS.]
SMOKED BRONZE.]
BLACK.]



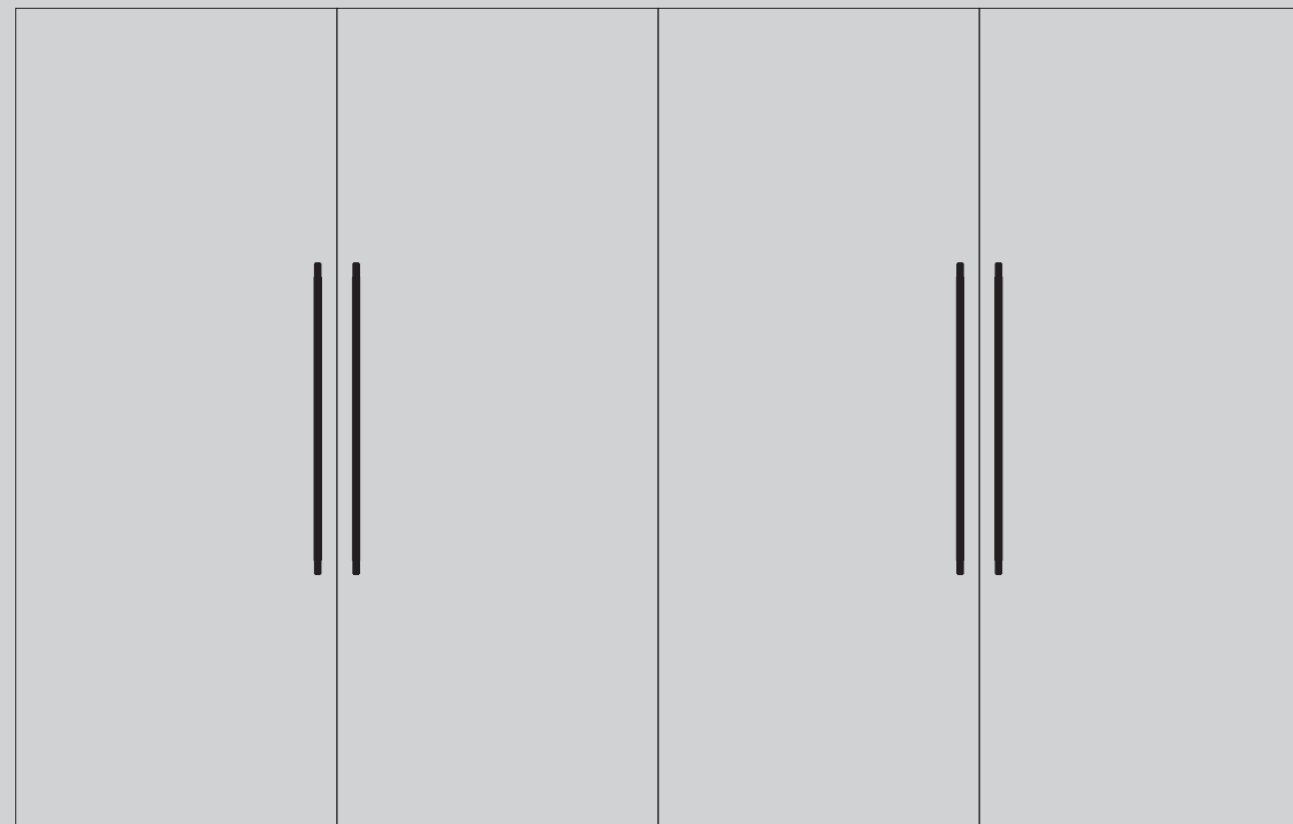
[product image.]
商品イメージ



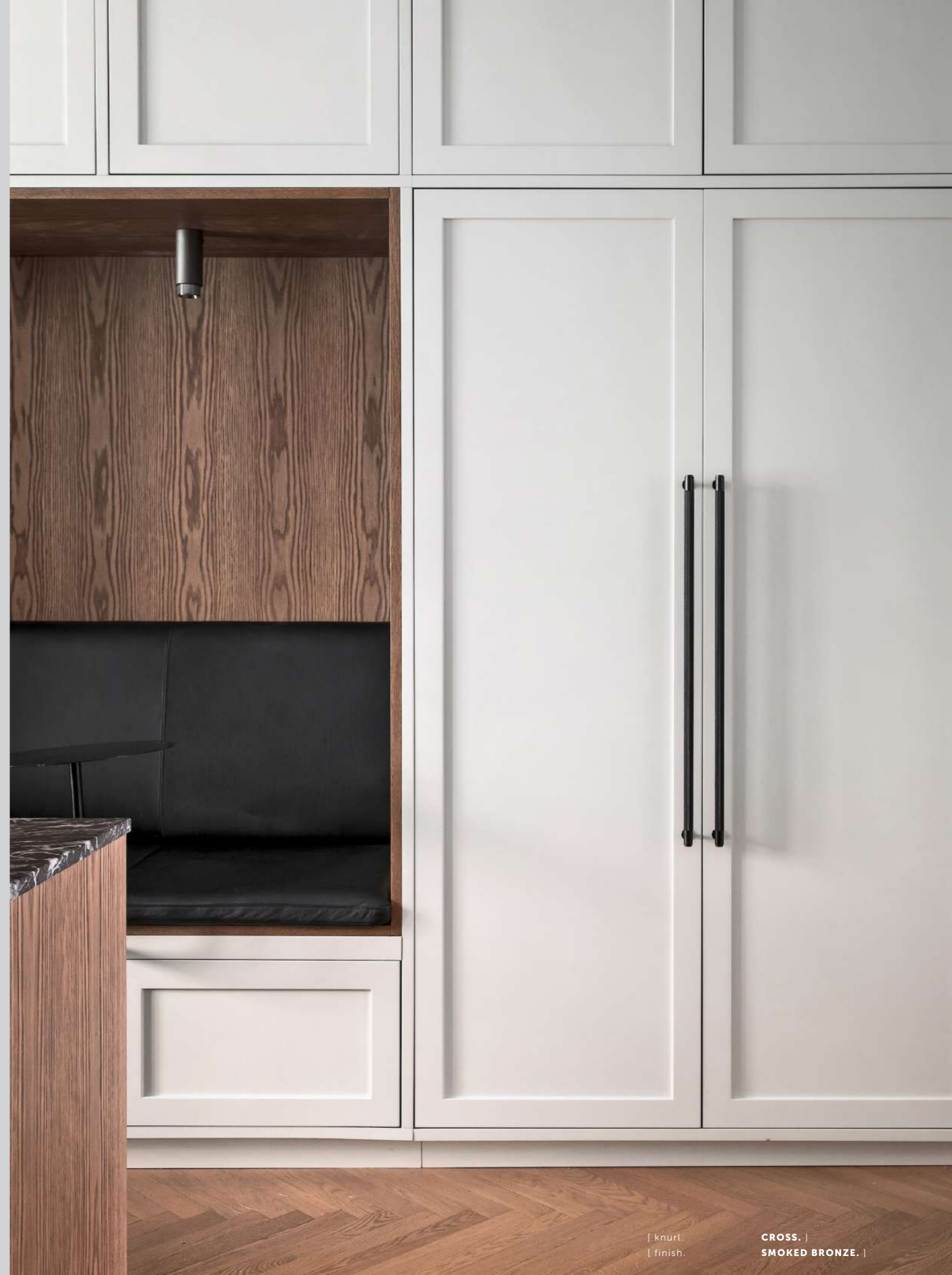
[dimensions. 寸法]



[scale. 設置イメージ図]

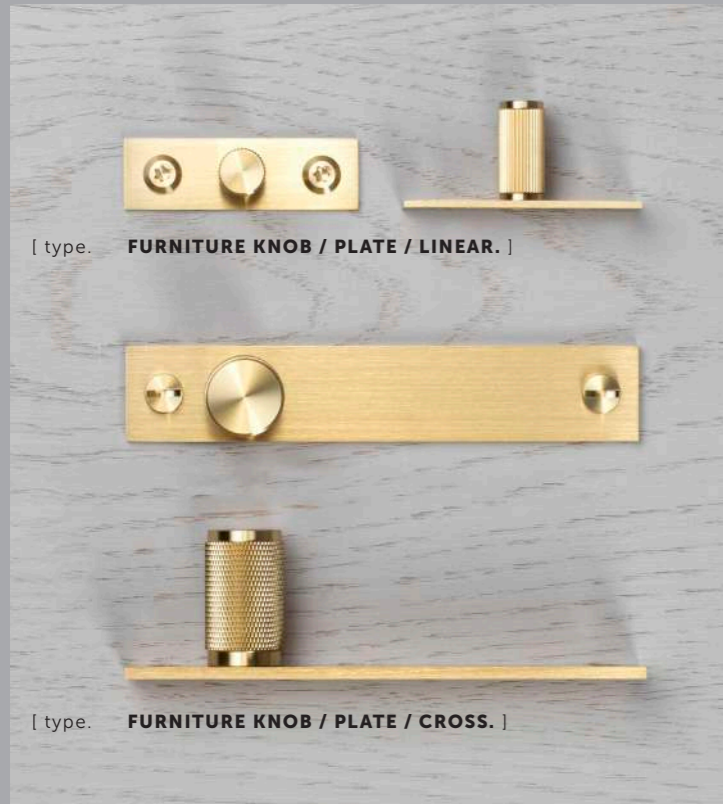


2040 mm closet



[knurl.] **CROSS.]**
[finish.] **SMOKED BRONZE.]**

[scale.サイズ比較 **LINEAR vs CROSS.**]



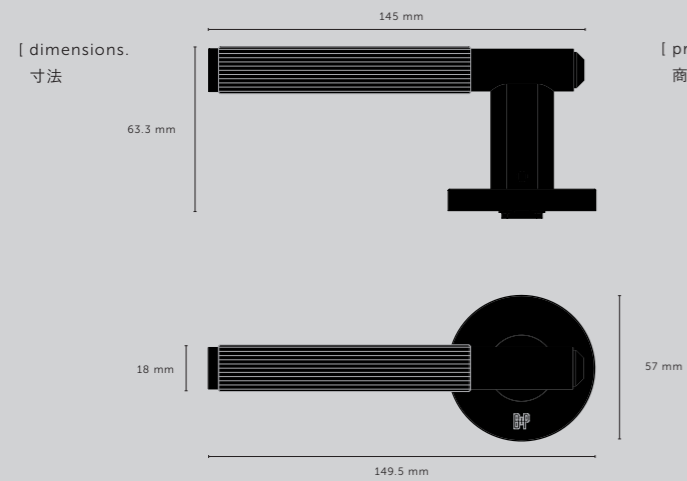
DOOR HANDLE / LINEAR

[knurl. シリーズ] **LINEAR.]**

[action. 機能] **SPRUNG.]**

[motion. 作動方法] **LEVER.]**

[details. 詳細] **SOLID METAL.]**
DIAMOND-CNC LATHE PROCESS.]



[finish. カラー]

- STEEL.]** ◀
- BRASS.]** ●
- GUN METAL.]** ●
- WELDERS BLACK.]** ●

[fyi. 補足事項] **SOLD IN PAIRS. < セット販売 >.**
中心寸法: 38 MM.]
使用後にハンドルが水平位置に戻るスプリング内蔵.]
最大適用ドア厚: 35~54 MM(付属の固定具を使用する場合).]
室内ドアのみに対応.]
ラッチ別売り.]

[product image. 商品イメージ]

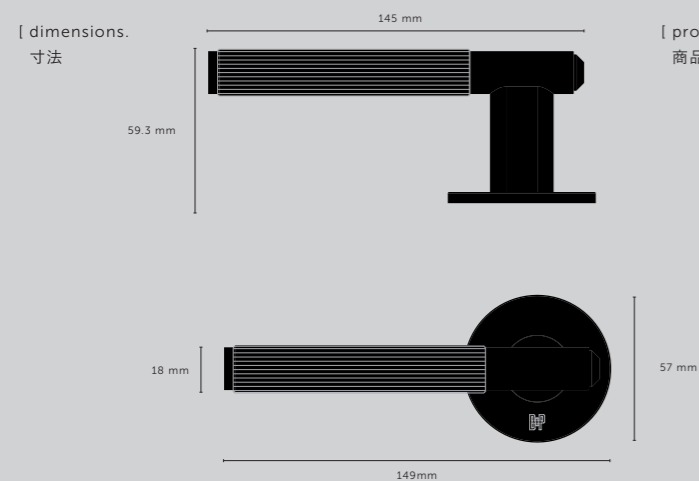


FIXED DOOR HANDLE / LINEAR

[knurl. シリーズ] **LINEAR.]**

[motion. 作動方法] **FIXED.]**

[details. 詳細] **SOLID METAL.]**
DIAMOND-CNC LATHE PROCESS.]



[finish. カラー]

- STEEL.]** ◀
- BRASS.]** ●
- GUN METAL.]** ●
- WELDERS BLACK.]** ● ◀

[fyi. 補足事項] **SOLD AS A SINGLE HANDLE. < 単品での販売 >.**
レバー機能のない固定型ドアハンドル.]
室内ドアのみに対応.]

[product image. 商品イメージ]

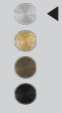


DOOR HANDLE SET / SPRUNG

[type. タイプ] **CENTRE-DISTANCE 38 MM.]**

[finish. カラー]

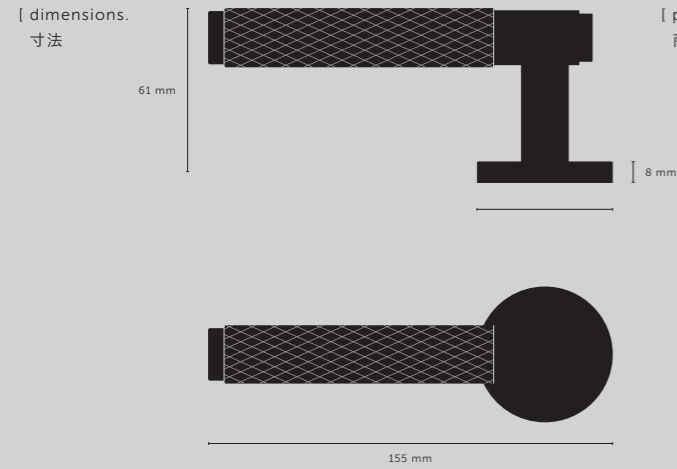
STEEL.]
BRASS.]
SMOKED BRONZE.]
BLACK.]



[knurl. シリーズ] **CROSS.]**

[details. 詳細] **SOLID METAL.]**
COIN SCREW ENDS.] ①

[fyi. 補足事項] **SOLD IN PAIRS. < セット販売 >.**
 スプリング式.
 最大適用ドア厚:35~54 MM(付属の固定具を使用する場合).
 室内ドアのみに対応.
 ラッチ別売り.]



[product image. 商品イメージ]

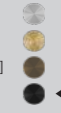


DOOR HANDLE / FIXED

[type. タイプ] **FIXED.]**

[finish. カラー]

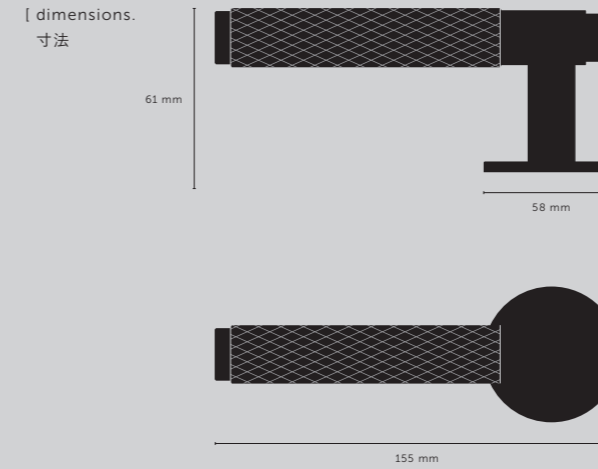
STEEL.]
BRASS.]
SMOKED BRONZE.]
BLACK.]



[knurl. シリーズ] **CROSS.]**

[details. 詳細] **SOLID METAL.]**
COIN SCREW ENDS.] ①

[fyi. 補足事項] **SOLD AS A SINGLE HANDLE. < 単品での販売 >.**
 レバー機能のない固定型ドアハンドル.
 室内ドアのみに対応.]



[product image. 商品イメージ]

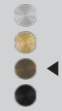


DOOR HANDLE SET / UNSPRUNG ※日本未発売

[type. タイプ] **CENTRE-DISTANCE 38MM (UK)***
TRADE PRODUCT ONLY.]

[finish. カラー]

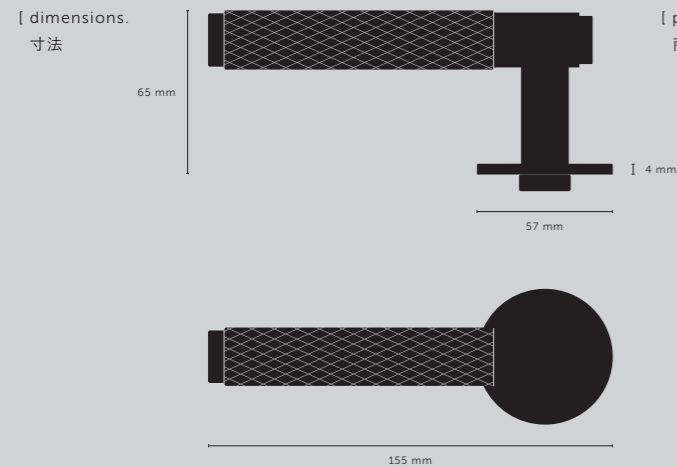
STEEL.]
BRASS.]
SMOKED BRONZE.]
BLACK.]



[knurl. シリーズ] **CROSS.]**

[details. 詳細] **SOLID METAL.]**
COIN SCREW ENDS.] ①

[fyi. 補足事項] **SOLD IN PAIRS. < セット販売 >.**
 スプリング式ラッチのみ対応可能.
 最大適用ドア厚:35~54 MM(付属の固定具を使用する場合).
 室内ドアのみに対応.
 ラッチ別売り.]



[product image. 商品イメージ]



[knurl. シリーズ] **CROSS.]**
 [finish. カラー] **BRASS.]**

EXHAUST

[category. カテゴリー] **ADJUSTABLE SPOTLIGHTS.]**
360° 調整可能なスポットライト

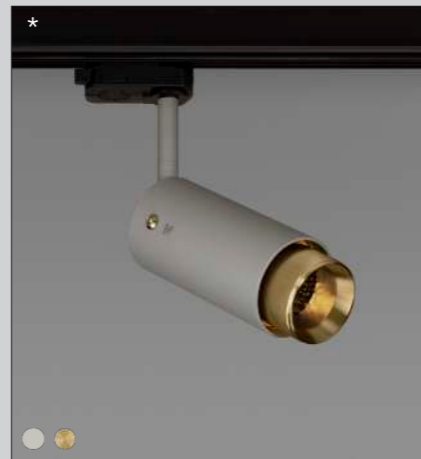
[type. タイプ] **SPOT. 可動型]**
TRACK. ダクトレール取付型]

[knurl. シリーズ] **LINEAR.]**

[details. 詳細] **SOLID METAL.]**
TORX SCREWS.]
LOW-GLARE HONEYCOMB FILTER.]

[socket. ソケット] **GU10.]**
[voltage. 定格電圧] **100VAC~.]**
[classification. 備考] **CB/CE CERTIFIED, CLASS 1 & IP20.]**
[PSEマーク]取得済.]

[product image. 商品イメージ]

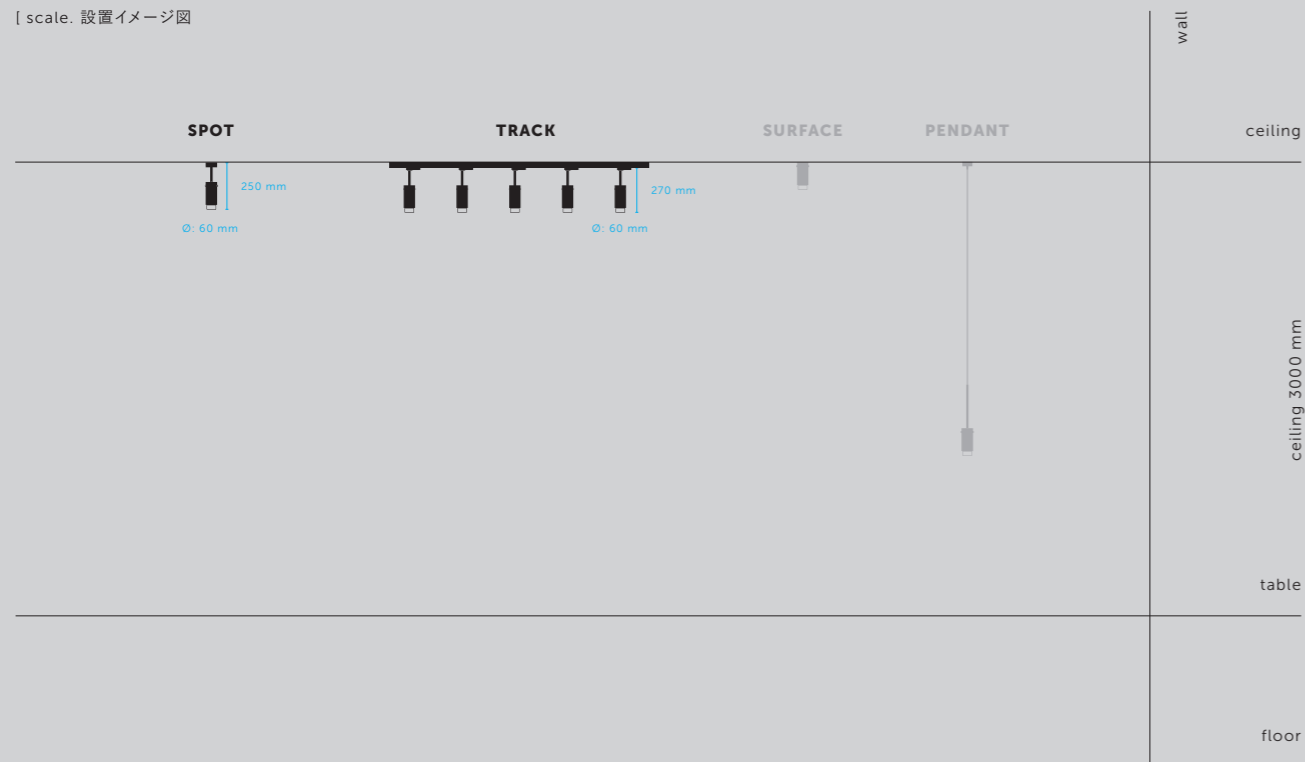


[finish details. 先端部カラー] **STEEL.]**
BURNT STEEL.]
BRASS.]
GUN METAL.]

[finish body. 本体カラー] **STONE.]**
GRAPHITE.]

[fyi. 補足事項] **本体に先端部を取り付けて完成.]**
GU10口金LED電球は別売り.]

[scale. 設置イメージ図]



* Only use certified compatible track or consult with qualified installer. 電気工事は電気工事店(有資格者)に依頼してください。
 * 上記写真のダクトレールアダプターはUK専用のため、寸法が異なります。日本製品の寸法は、製品情報または専用カタログをご参照ください。



[type.] **EXHAUST SPOT.]**
 [finish.] **STONE + GUN METAL.]**



[focus. **EXHAUST DETAILS.**]

Each spotlight houses a baffle, where all the magic happens. Fashioned from solid metal bar, the exterior linear-knurl pattern traps light, whilst the chamfered interior reflects light, resulting in an ambient metallic glow. The spotlight is then held together with delicate torx screws, as found on motorbike exhausts.

各スポットライトにあるバッフルには、この上なく美しく仕上がる魔法がかけられています。リニアローレット加工された先端部分は頑丈なソリッドメタル製。光を閉じ込め、内部で反射することで周りの金属の輝きを生み出します。バイクのマフラーを彷彿させるデザインが特徴で、こだわりのトルクスキャップが付属します。