

# 医療施設向け 床頭台用金具

安全性と使いやすさを追求した信頼の金物

患者様の療養生活をサポートする床頭台に 欠かせない高品質な金物を取り揃えています。

使いやすい取手から清潔な収納まで、医療現場に最適な製品を厳選。

頻繁な使用に耐える耐久性と、衛生的な療養環境を保つ素材で、安心・安全な医療空間を実現します。

各製品の画像をクリックすると、詳細な商品情報ページへジャンプ。用途や仕様を細かくご確認いただけます。

赤城取手



171 回転コート掛



ネオアーム 20S



ネオキースイッチ



ネオコードキャップ



ピースライド



ステッキホルダー



スライドレール



回転フック



ネオキャスター™



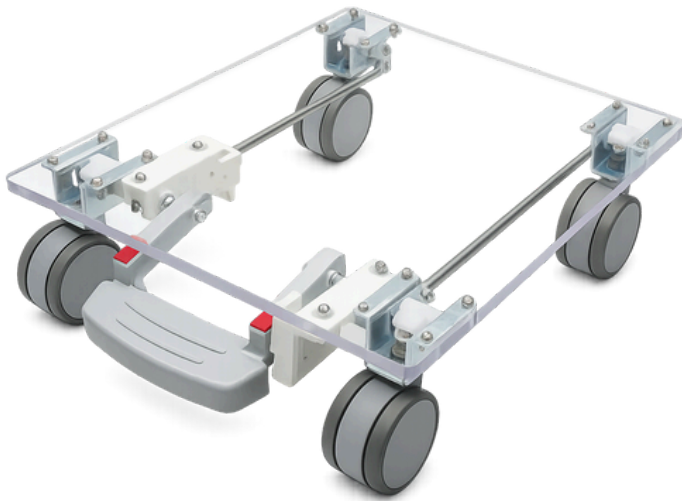
4輪ロックキャスター



キーホルダーコイル



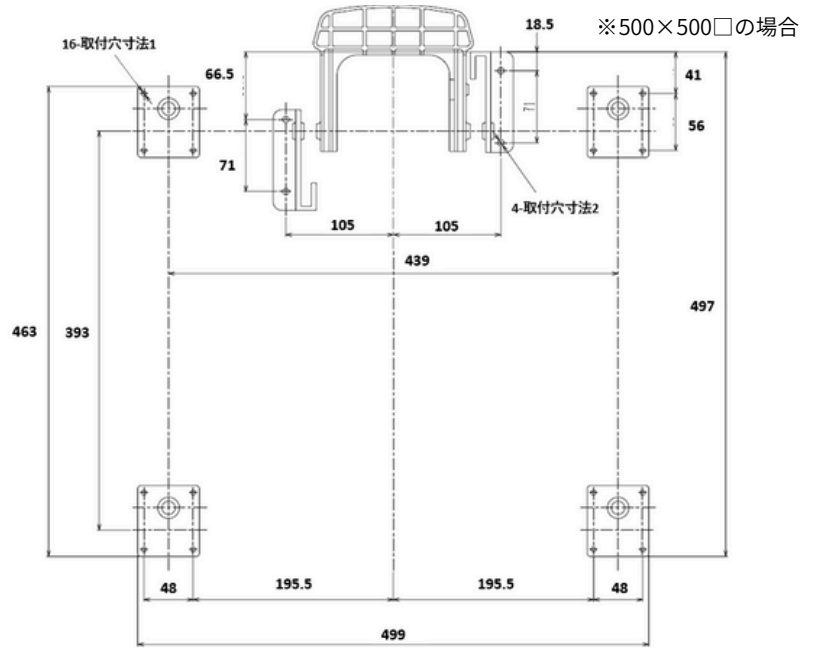
# 4輪フミフミロックキャスター 4-FLC



ロック解除状態  
(赤い印が見えていない状態)



ロック状態  
(赤い印が見えている状態)



取付穴寸法1にはM5のビスを、取付穴寸法2にはM6のビスをご使用ください。



## 【特徴】

- ・ワンペダルで踏んでロック、踏んで解除と足裏だけで操作可能
- ・ロック時は赤い印が目視で確認可能
- ・フットライト取り付け可能（使用されるフットライトのサイズ等 要確認）
- ・幅サイズ320～980mm、奥行きサイズ350～880mmまで対応可能（キャスターピッチ）  
※上記対応可能寸法以上の方はご相談下さい。
- ・自社協力工場にて、各種試験済
  - 加震試験：阪神・淡路大震災相当の地震動を想定
  - 操作耐久：10,000回 ペダル及びロック機構（作動機構）に異常なし
  - 落下衝撃：ロック状態で前輪を100mmの高さから10回落下 変形異常なし
  - 走行ロック：走行中に急ロック（10回＝1セット×10セット）ストッパー部品に異常なし
 「設置条件等で結果は異なります」

## 【材質】

- ・本体フレーム…スチール
- ・ペダル…ポリカーボネート
- ・キャスター本体…ナイロン
- ・キャスター車輪…エラストマー

## 【納期】

- ・受注後約1ヵ月(数量により前後あり) ※要打合せ

## ※注意点

- ・取付ける相手側（底板）に必ず指定の下穴加工を行ってください
  - ・キャスターパーツ取付けビスはM5（16カ所）を必ず使用してください
  - ・ペダル横の樹脂パーツ取付けビスはM6（4ヶ所）を必ず使用してください
  - ・移動時は必ずロックを解除してから動かしてください
- ◎上記が守られていない場合、故障や不具合の原因になります。

※アクリル板は商品に含まれておりません



リンクより動作を  
ご確認いただけます

# ホリエ金物株式会社

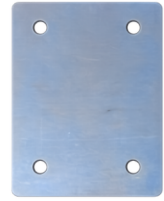
# ネオアーム 20S



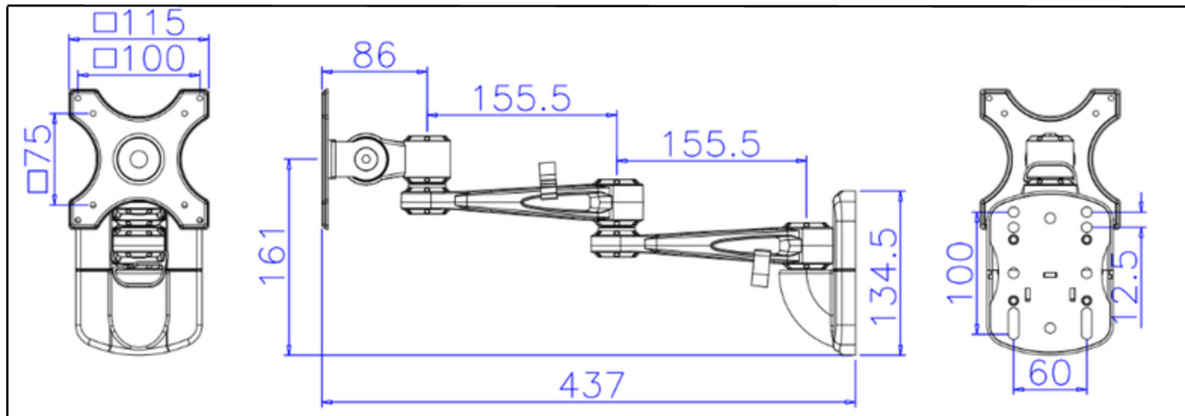
【正面図】



【上面図】



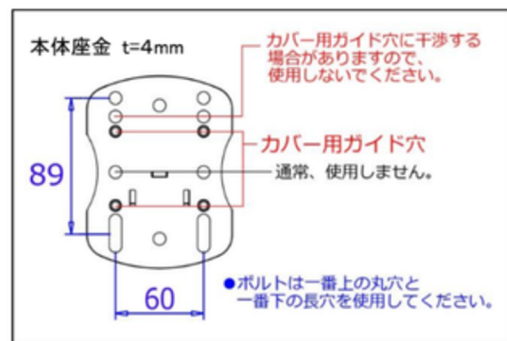
↑オプションパーツ  
取付用バックプレート  
材質：鉄  
          ユニクロメッキ  
外寸：1.6t x W100 x H129  
穴ピッチ：60 x 89  
穴径：9mm



## 【製品仕様】

VESA 規格: 75×75、100×100  
耐荷重: モニター15kg まで  
材質: アルミダイカスト(アーム部)  
          スチール(壁側受、モニター側受)  
          ABS樹脂(壁側受のカバー)  
色: シルバー  
梱包: 1ケース6セット入

## 【取付ボルト穴について】



## 【特徴】

- 壁面固定タイプの3軸テレビアームです。
- VESA規格に準拠し、75×75と100×100のピッチの取付穴がある液晶テレビを取付できます。
- 3軸タイプで、液晶テレビを最適なポジションに移動することが可能です。
- 耐荷重以上の液晶テレビの取付は行わないでください。
- 壁面の剛性を十分に考慮の上、取付け位置を決めてください。

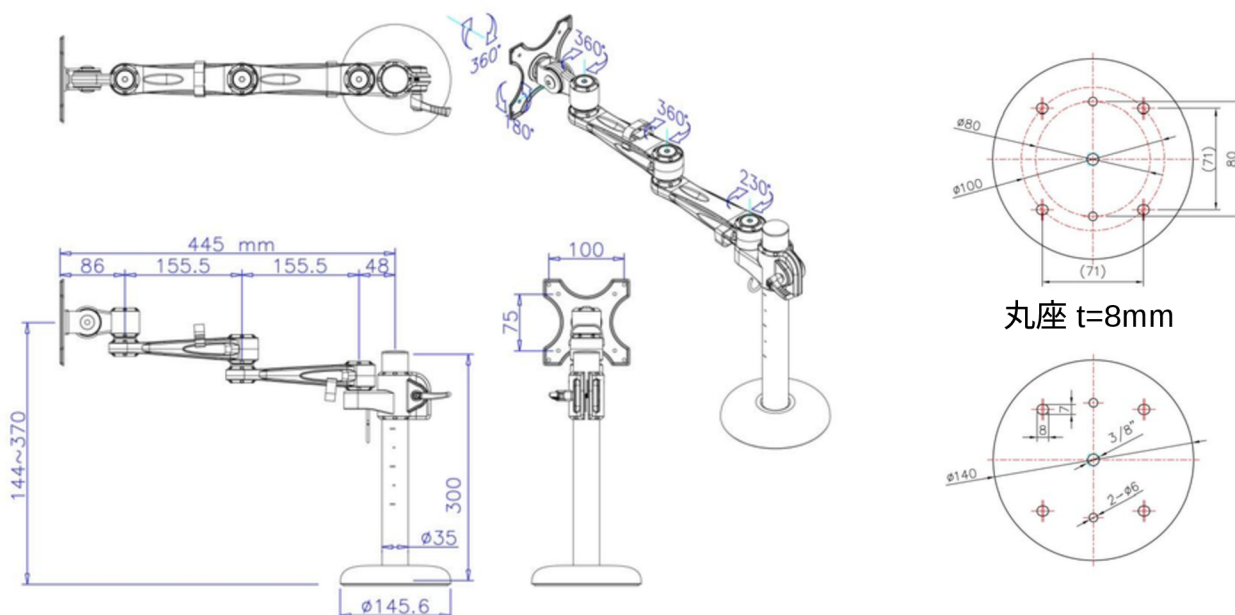
# ネオアーム ST-3 〈スタンドタイプ 3軸〉



【正面図】



【側面図】



## 【製品仕様】

VESA規格：75×75、100×100

耐荷重：モニター10kg まで

材質：アルミダイカスト（アーム部）  
スチール

（モニター側受、ポール、丸ベース）  
ABS樹脂（ベースカバー）

色：シルバー

付属品：モニター取付ビス（M4×10）

コードガイド

コードフック、六角レンチ

梱包：1ケース4セット入

## 【特徴】

- ・ スタンドタイプの3軸テレビアームです。
- ・ VESA規格に準拠し、75×75と100×100のピッチの取付穴がある液晶テレビを取付できます。
- ・ 3軸タイプで、液晶テレビを最適なポジションに移動することが可能です。
- ・ ポール部に25mmきざみで目盛がついていますので、位置合わせも簡単です。
- ・ 耐荷重以上の液晶テレビの取付は行わないでください。
- ・ ベース取付について、剛性を十分に考慮の上、取付け位置を決めてください。

# ネオハンガー〈天吊タイプ〉



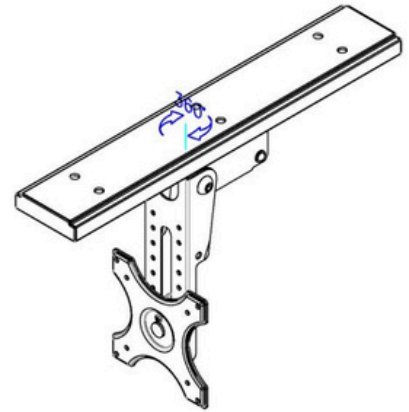
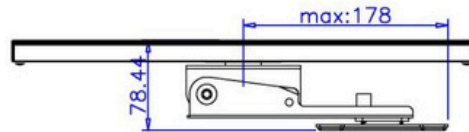
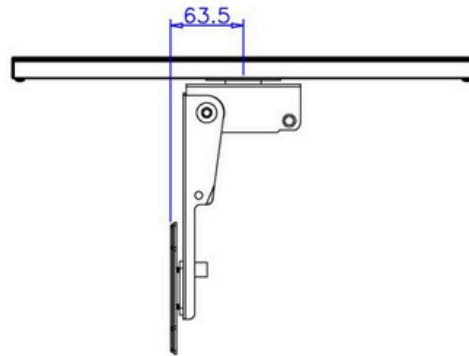
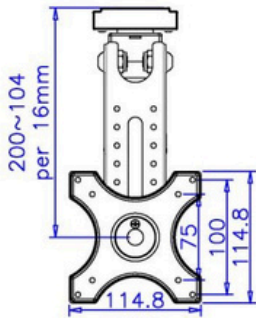
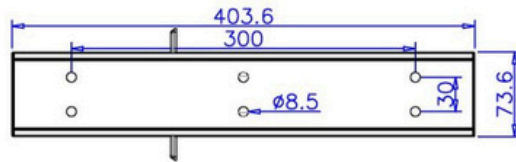
【正面図】



【アーム回転時】



【アーム収納時】



## 【製品仕様】

VESA 規格：75×75、100×100

材質：スチール(アーム部、モニター側受)

アルミ(レール)

樹脂(レール両側部)

色：シルバー

梱包：1 ケース 6 セット入

## 【特徴】

- 天吊タイプのテレビアームです。
- レール付でテレビが左右に動き、回転・チルト可能で液晶テレビを最適なポジションに移動することが可能です。
- テレビが不要のときは、上方に収納でき、テーブルを広く使うことが可能です。
- 取付面の剛性を十分に考慮の上、取付け位置を決めてください。

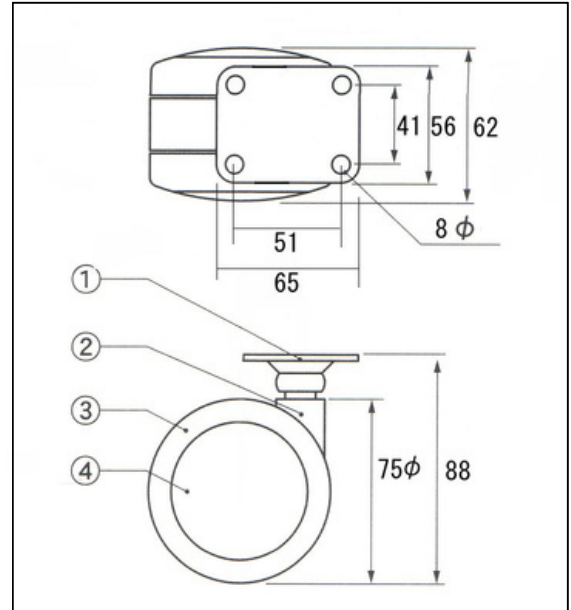


# ネオキャスター™グレー75φ プレートタイプ



**特徴** ストッパーなし、ストッパー付あります。  
床を傷つけにくいウレタン車です。  
耐荷重は73kgです。  
ビスは付属していません。

**材質** ①プレート：鋼（3価クロメート）  
②本体：ナイロン（ライトグレー）  
③車輪（外）：ウレタン（ダークグレー）  
④車輪（内）：ナイロン（ライトグレー）



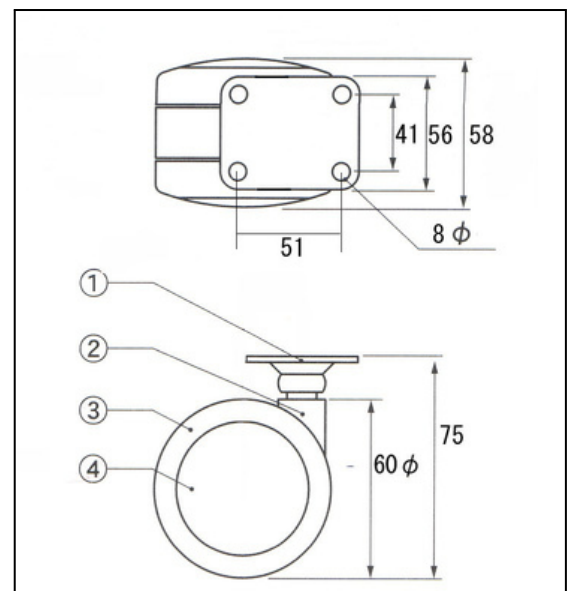
品名	入数
ストップなし	40
ストップ付	40

# ネオキャスター™グレー60φ プレートタイプ



**特徴** ストッパーなし、ストッパー付あります。  
床を傷つけにくいウレタン車です。  
耐荷物は73kgです。  
ビスは付属していません。

**材質** ①プレート：鋼（3価クロメート）  
②本体：ナイロン（ライトグレー）  
③車輪（外）：ウレタン（ダークグレー）  
④車輪（内）：ナイロン（ライトグレー）



品名	入数
ストップなし	60
ストップ付	60



# ビースライド(カードキー)

## 常時施錠タイプの簡易ロック

簡単にできる常時施錠の徹底で企業の情報漏洩を回避できます。



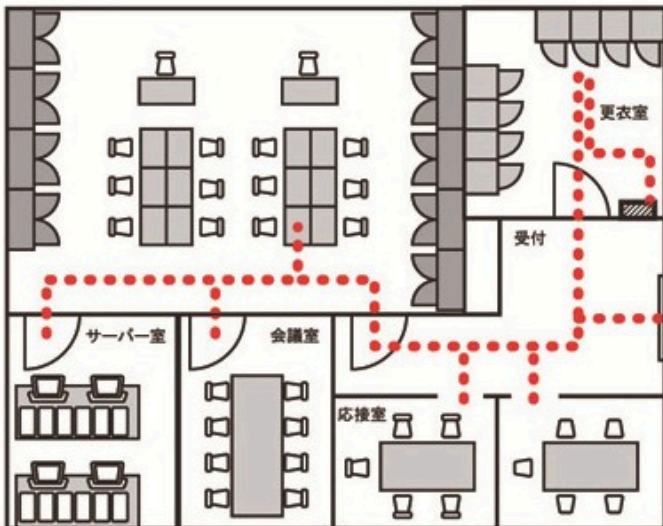
ホワイト -White-



ブラック -Black-

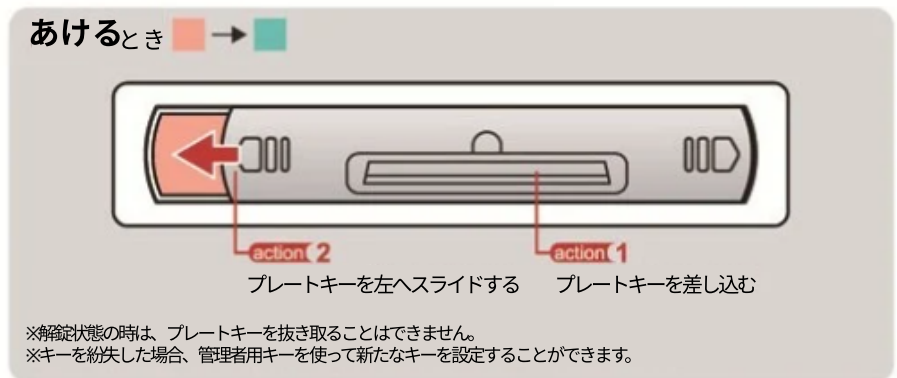
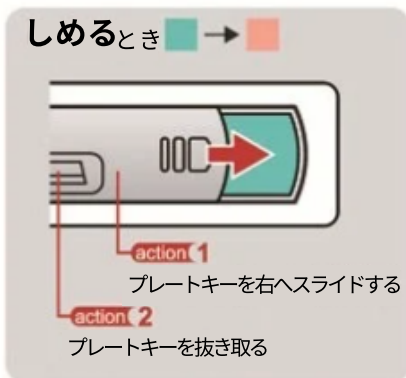
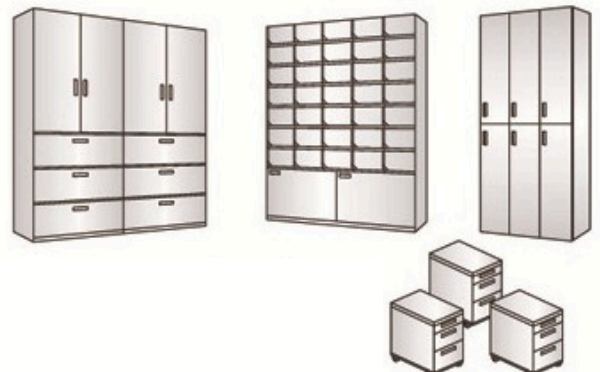


茶色 -Brown-



### 【使用例】

- キャビネット
- ロッカー
- デスクワゴン
- サーバラック



### 【特徴】

- オフィスの入退室から個人デスクの引き出しまで、常時施錠による徹底した管理を実現します。
- 電源不要・メンテナンスフリーのため、安心して導入できます。
- 使用例のように、各種保管庫をはじめとするさまざまな収容庫の簡易ロックとして使用できます。



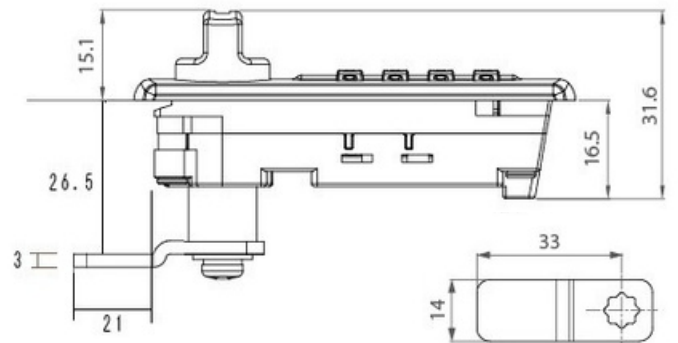
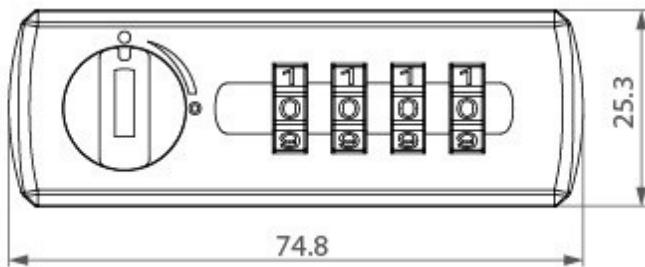
# ネオダイヤル錠 ND01



【L型受座 NDL】

## ロッカーや引出用の4桁のダイヤル錠

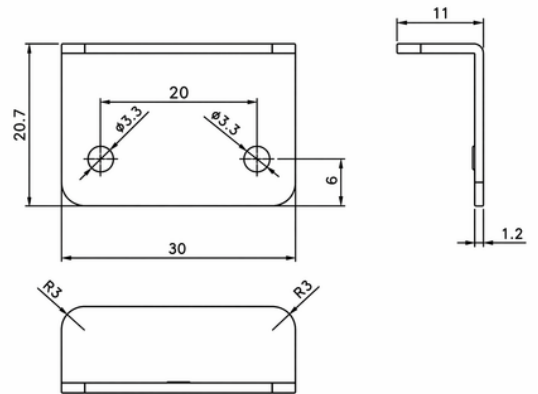
- 使用する都度に暗証番号を設定できる「ワンタイム仕様」のため、不特定多数が利用するロッカーやホテルにお勧めです。
- 暗証番号を忘れても、暗証番号検索キーで、暗証番号を検索し、扉を開けることができます。



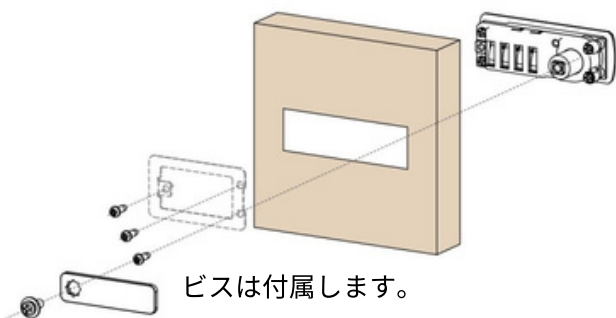
品名	入数
ネオダイヤル錠 ND01	1
L型受座 NDL	1
暗証番号検索キー	1

番号設定	ワンタイム方式
色	黒
外寸	W74.8 x H25.3
対応板厚	12~20mm



## 【取付方法】

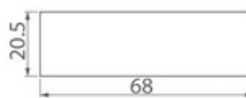


ビスは付属します。

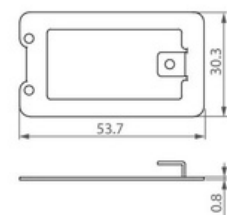
長さ12mmビス＝戸厚12mm～18mm用

長さ15mmビス＝戸厚18mm～20mm用

開口寸法  
(対応戸厚12-20mm)



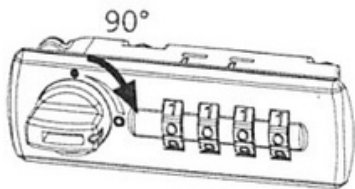
取付バックプレート



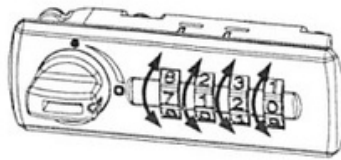
# ネオダイヤル錠 ND01

## 【使用方法】

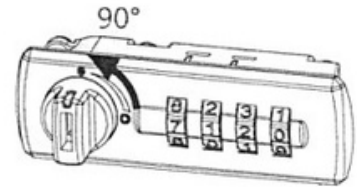
- 施錠**
1. つまみを時計回りに90°回し、解錠位置（●）にします。（図A）
  2. 任意の4桁の暗証番号をセットします。（図B）
  3. つまみを反時計回りに90°回し、施錠位置（●）にします。（図C）
  4. 番号をランダムに回し、施錠します。  
（工場出荷時の暗証番号は、0-0-0-0です。）



図A



図B

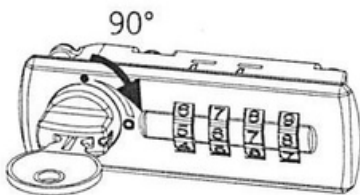


図C

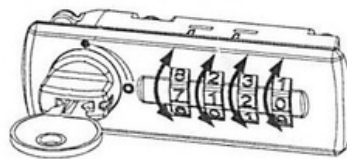
- 開錠**
1. 設定した暗証番号にセットします。
  2. つまみを時計回りに90°回し、解錠位置（●）にします。

## 【暗証番号を忘れた場合】

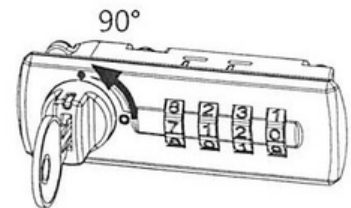
1. 暗証番号検索キーを差し、時計回りに90°回し、解錠位置（●）にします。（図D）
2. ゆっくりと4桁それぞれダイヤルを回します。（図E）
3. あるところでダイヤルがまわらなくなります。その番号が設定した暗証番号です。
4. 暗証番号検索キーを反時計回りに90°回し、施錠位置（●）にします。（図F）
5. 暗証番号検索キーを抜き、つまみを時計回りに90°回し、解錠位置（●）にします。  
これで扉を開くことができます。



図D



図E



図F

# ネオキースイッチ NKS-01

キー1つで定額管理ができ、運用コスト削減になります。

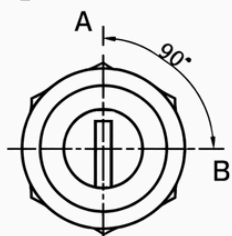


- 床頭台のテレビ・冷蔵庫に繋いで使用します。
- キーを回す事で接続先の電子機器の電源をオンオフ出来ます。
- 板厚最大16mm~17mm
- キー差込口がカバー付きでホコリの侵入防止になります。

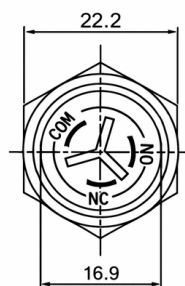
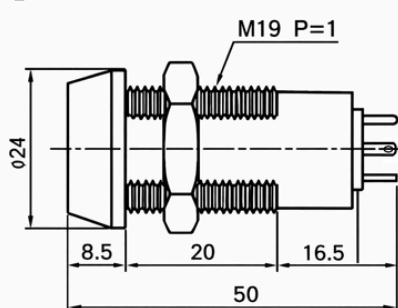


※ON/OFFシールは別売になります。

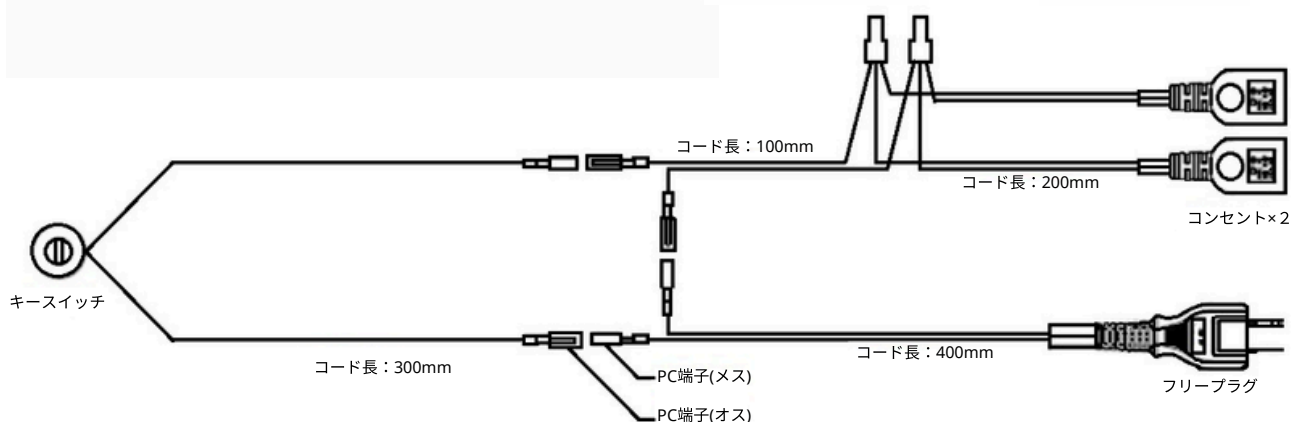
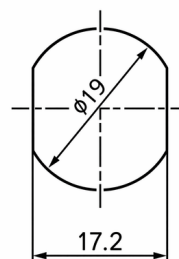
【スイッチ錠寸法図】



【組立配線図】



【下穴加工図】



【セット内容】

- フリープラグ付コード 1本
- 2個口メスプラグ付コード 1本
- キースイッチ(コード付) 1個



# ネオキースイッチ NKS-02S 〈錠2個 SUS プレート仕様〉

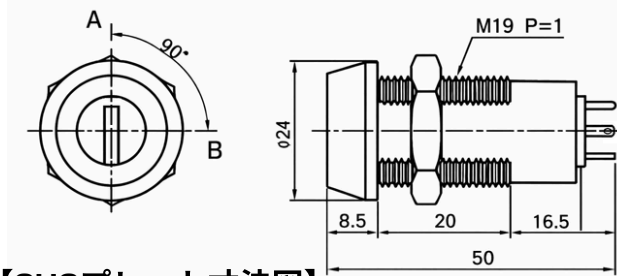
キー1つで定額管理ができ、運用コスト削減になります。  
キースイッチ2個仕様で印字付きのステンレスプレート付きです。



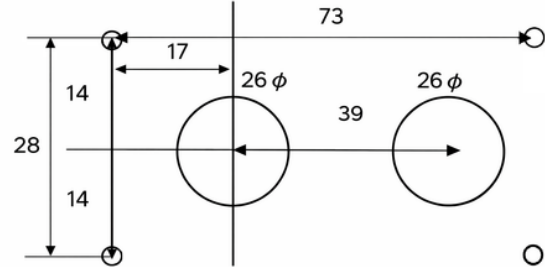
- ステンレスプレート印字付きで見やすくシャープな意匠。
- キースイッチが2個付いているので、正面から別々に電源のON/OFFが可能です。
- 床頭台のテレビ・冷蔵庫に繋いで使用します。
- キー差込口がカバー付きでホコリ侵入防止になります。
- 取付ネジは別売りとなります。



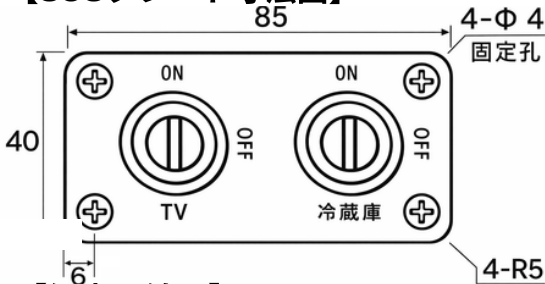
【スイッチ錠寸法図】



【下穴加工図】



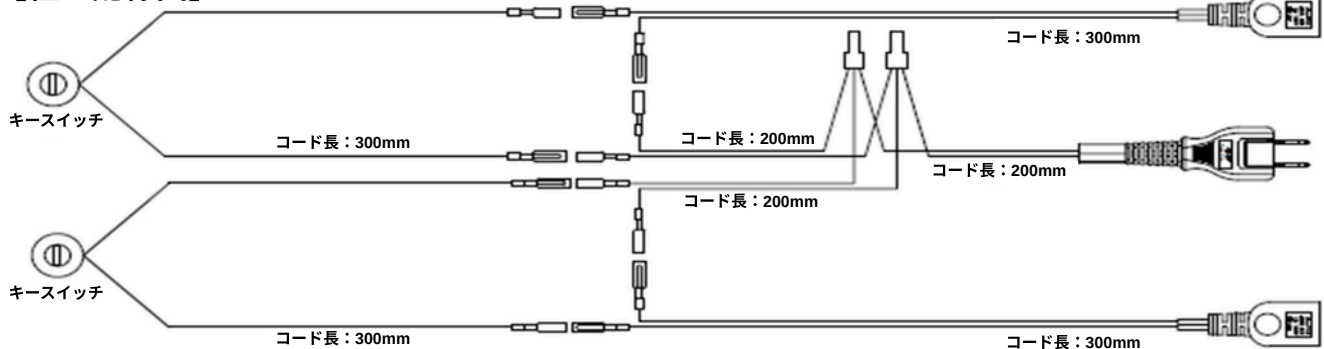
【SUSプレート寸法図】



【セット内容】

- フリープラグ付 2分岐コード 1本
- 1個口メスプラグ付コード 2本
- 2個口キースイッチ(プレート・コード付) 1組

【組立配線図】



※他の配線仕様も製作可能です。詳しくは担当営業までお問い合わせください。

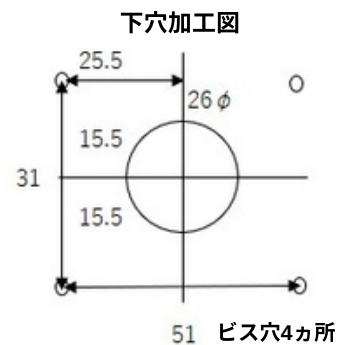
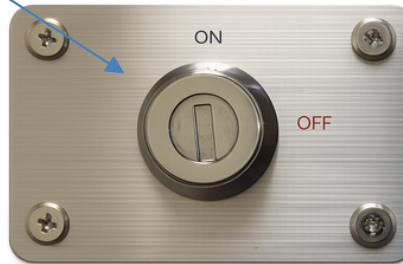
# ネオキースイッチNKS-03S 〈ステンレスプレート付〉

キー1つで定額管理ができ、運用コスト削減になります。  
取付板厚を気にせず取り付け可能です。

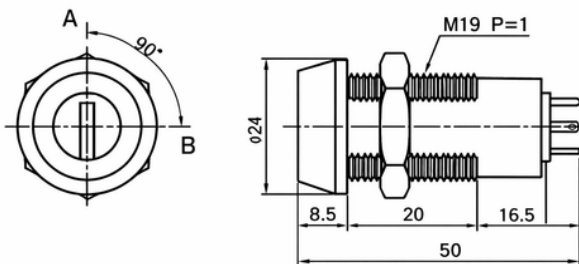


- ステンレスプレート付き仕様でシャープな意匠性
- 取付け下穴加工が最小26mmの貫通孔で取り付け簡単
- 床頭台のテレビ・冷蔵庫等に繋いで使用します。
- キーを回す事で接続先の電子機器の電源を2ヶ所同時にオンオフ出来ます。
- キー差込口がカバー付きでホコリの侵入防止になります。

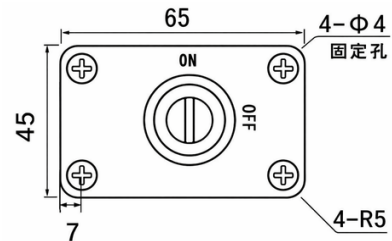
※ON/OFFシールは別売りとなります。



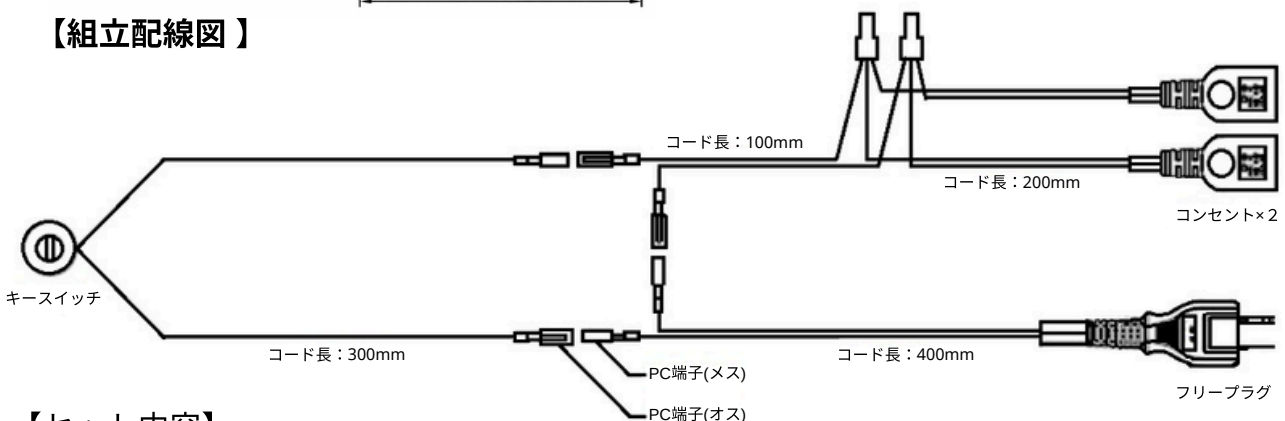
## 【スイッチ錠寸法図】



## 【SUSプレート寸法図】



## 【組立配線図】



## 【セット内容】

- フリープラグ付コード 1本
- 2個口メスプラグ付コード 1本
- キースイッチ(プレート・コード付) 1組

※他の配線仕様も製作可能です。詳しくは担当営業までお問い合わせください。