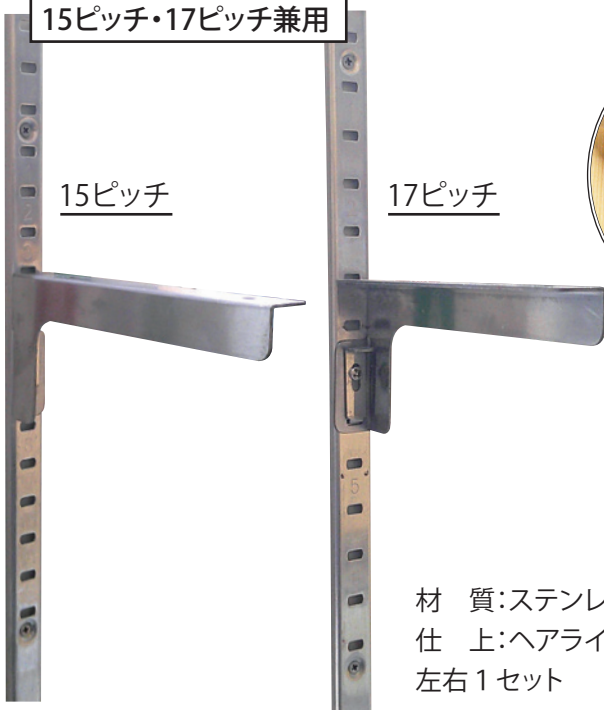




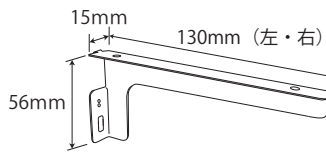
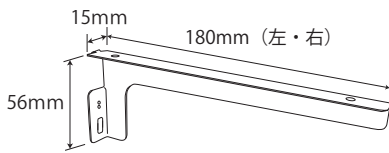
ステンレス棚柱用棚受

15ピッチ・17ピッチ兼用

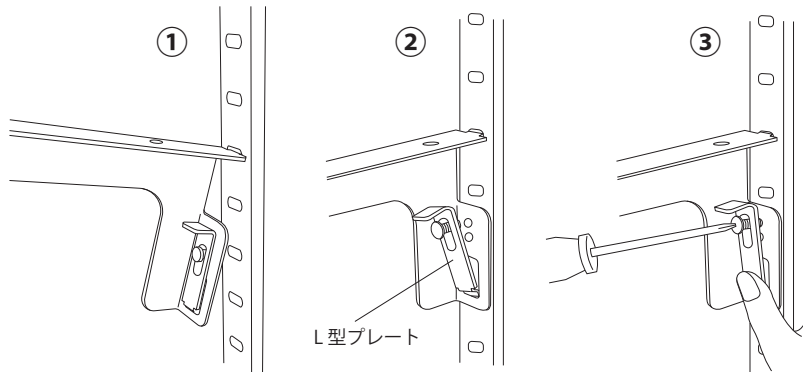


材 質:ステンレス(SUS430)
仕 上:ヘアライン
左右1セット

取付方法

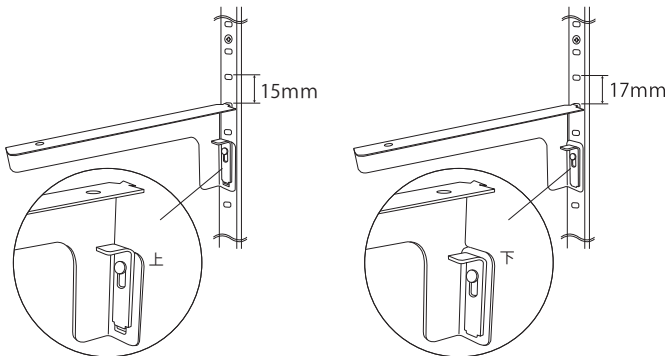


15ピッチ・17ピッチ兼用で使用できます。
取付けやすいように15ピッチ用・17ピッチ用の
棚受を設置しています。
万一、ピッチが異なる場合でも、兼用ですので
取付ビスのビス穴位置を変更することで使用できます。



〈取付方法〉

- ①棚受の爪を棚柱に差し込み引っ掛けて下さい。
- ②L型プレートをスライドして支柱の穴に差し込み
ビスを締めて固定します。
ゆるみがないようにしっかり締め付けて下さい。
- ③取付の際は必ずL型プレートの爪が
支柱穴に入ってるか確認して下さい。



棚柱の穴が
15mmの場合、上のビス穴を使用
17mmの場合、下のビス穴を使用

棚受耐荷重
180mm用：約6kg
130mm用：約10kg