



株式会社 豊神
HOUSHIN CO., LTD.

特許出願中

進化



高機能／溶融亜鉛めっき鋼板型枠 (E-パネット)

E-PANET®

進化した鋼製型枠

E-パネット工法

『低炭素社会の実現』というキーワードにあらゆる業界が真剣な取り組みを開始しています。わたしたち豊神は、建設資材の分野において「森林資源保護」の観点で地球環境保全に貢献してまいります。特に基礎型枠として使用されている主流は「南洋材合板型枠」であり、貴重な熱帯林破壊に直結している深刻な課題となっています。更に使用後は多量の「産業廃棄物」を発生させ、処分時のCO2排出など環境問題として早急な解決を余儀なくされています。「E-PANET工法」は、解体（脱型）を不要とする埋設型枠で、木材をまったく使用しない「地球環境に優しい型枠工法」として誕生しました。





高機能/亜鉛めっき鋼板型枠 (イーパネット)

E-PANET®

開発のコンセプト

「熱帯林保全」および「産業廃棄物削減」を念頭に【地球環境に優しい鋼製型枠製品】として開発に着手しました。現在主流である南洋材合板型枠の代替的役割を果たすため、まずは型枠大工職人の従来の工具と工法での施工を可能としました。セパ穴や折り曲げスリット等随所に工夫を施し、「薄く」「軽く」「施工精度を高く」さらに型枠業界における深刻な大工職人不足と高齢化にも対応できるよう、徹底的に「簡易な施工(労働力の省力化)」にこだわり「多能工での施工」も可能となるよう新技術による『E-PANET工法』を完成させました。

Quality

① 品質

- ・ 厚さ0.4ミリという薄さでありながら合板型枠同等の強度を保持
- ・ コンクリートの表面が暴露せず長期的な劣化防止が図られる

Cost

② コスト

- ・ 搬入・搬出のトラック台数の削減で運送費の大幅削減
- ・ 型枠の事前加工・廃棄物処理費等トータルコストでの削減が可能

Delivery

③ 工期

- ・ 脱型不要の埋設型枠で大幅な工期短縮に貢献
- ・ 養生期間を必要とせず、翌日に次の工程に着手可能
- ・ 施工経験を重ねることで作業量の大幅向上

Safety

④ 安全衛生

- ・ 資材置き場の省スペース化と整理整頓に貢献
- ・ パイプ類のみの解体で、地下ピットなどの作業環境を大幅に改善

Environment

⑤ 環境

- ・ 森林資源をまったく使わない新技術・新工法のシステム採用
- ・ 搬入・搬出が大幅に削減されることで騒音と排ガスの抑制に貢献
- ・ 大量の産業廃棄物(使用済み合板型枠)発生を抑制(CO2削減)



高機能/亜鉛めっき鋼板型枠 (イーパネット)

E-PANET®

先行埋め戻し工法

【工期短縮】

従来の工法に比べて、基礎コンクリート打設後の型枠脱型の必要がなく、先行で埋め戻しが行えるため大幅な工期短縮が可能。

【コスト削減】

先行で埋め戻しを行うため、鉄筋足場やコンクリート打設足場などの仮設設備費用の削減が可能。



鋼製型枠の図面作成から製作・現場取り付けまで一元管理を行います。



高機能／亜鉛めっき鋼板型枠 (イーパネット)

E-PANET®

E-PANET工法

床下トレンチピットに使用



免震ピットに使用



地下湧水ピットに使用



アール型枠に使用



スラブ打ち込みに使用



プラント基礎に使用



資材置き場の省スペース化





高機能／亜鉛めっき鋼板型枠（イーパネット）

E-PANET®

採用実績

羽田空港・国際線ターミナルビルや東京スカイツリーをはじめ、約650プロジェクトで採用

建設会社120社、型枠工事会社140社の約260社での施工実績

【主な採用プロジェクト】

公共施設

- 羽田空港 国際線ターミナルビル
- 千歳空港 国際線ターミナルビル
- 東京国際郵便局
- 日本郵政 新岩槻支店
- 長崎県 新県庁舎
- 町田市 新市庁舎

商業施設

- 東京スカイツリータワー
- 東京ドームシティ遊園地
- 東京ディズニーランドホテル
- シェラトン・グランデ・トウキョウベイ ANNEX
- ららぽーと新三郷

スポーツ施設

- JRA東京競馬場スタンド
- HARD OFF ECOスタジアム新潟
- フクダ電子アリーナスタジアム
- 味の素ナショナルトレーニングセンター
- 石川総合スポーツセンター

病院施設

- 東京都赤十字血液センター
- 群馬県立がんセンター
- 聖マリアンナ医科大学 東横病院
- 帝京大学医学部附属病院 新館
- 埼玉県立がんセンター新病院
- 名古屋第一赤十字病院

物流施設

- GLP（綾瀬、座間、狭山日高Ⅰ・Ⅱ、神戸西）
- プロロジスパーク（座間Ⅰ・越谷Ⅱ、習志野、吉見）
- 大和ハウス Dプロジェクト（相模原、有明Ⅰ）
- 三井不動産ロジスティクスパーク（船橋）
- ヤマト運輸 羽田クロノゲート

大学施設

- 東京大学 ベンチャープラザ
- 首都大学東京 日野キャンパス
- 慶應義塾大学 日吉・下田新施設
- 東京薬科大学 総合教育・研究棟
- 東洋大学 新校舎
- 東北大学外来診療棟

企業施設

- 新日鐵 名古屋製鐵所 第5コークス炉
- 住友金属 和歌山 新コークス炉
- 読売新聞社 仙台工場
- パナソニック PAS本社・研究棟
- 東和薬品 山形工場



高機能／亜鉛めっき鋼板型枠（イーパネット）

E-PANET®

E-PANET工法

埋戻し部のフーチン・地中棟梁に使用Ⅰ



埋戻し部のフーチン・地中棟梁に使用Ⅱ





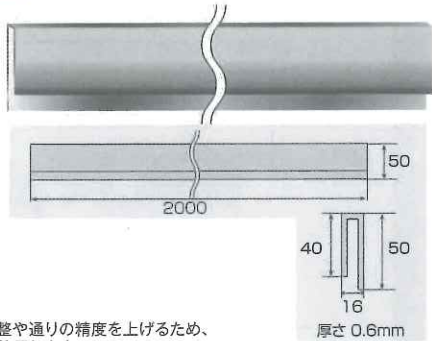
高機能/亜鉛めっき鋼板型枠 (イーパネット)

E-PANET®

構成部材

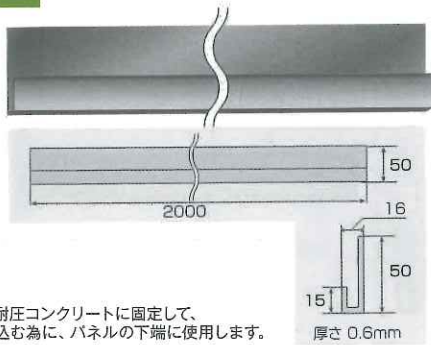
E-PANETは4.8kg/mと軽量で、形状は特徴的なハゼ折り状のリブ加工を施し強度を増すとともに、曲げや囲み、出隅・入隅の加工も簡単に施工できます。素材には耐食性のある「溶融亜鉛めっき鋼板」を採用しています。

キャップ

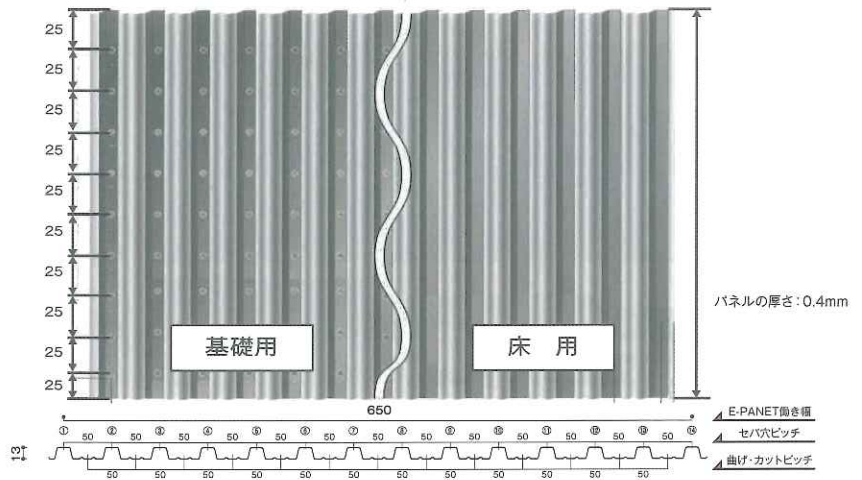


パネルの高さ調整や通りの精度を上げるため、パネルの天端に使用します。

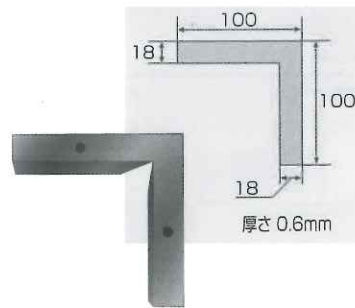
ランナー



捨てコン及び耐圧コンクリートに固定して、パネルを差し込む為に、パネルの下端に使用します。



コーナー金具



キャップとキャップを固定する事により、出隅・入隅の精度を上げるのに使用します。

タッピングビス



パネルなどを固定するのに使用します。様々な種類がありますが、4mm×13mmを推奨します。

【本社営業部】

〒532-0002
大阪府大阪市淀川区東三国5-12-6
TEL.06-6394-8185 FAX.06-6350-5771

【東京支店】

〒101-0024
東京都千代田区神田和泉町1-1-12 ミツバビル401号
TEL.03-6240-9315 FAX.03-6240-9316

【関東支店】

〒270-1406
千葉県白井市中4 4 5-1
TEL.047-498-0309 FAX.047-498-0319

【西東京支店】

〒192-0904
東京都八王子市子安町1-6-8
TEL.042-646-7577 FAX.042-646-7550

【成田工場】

〒286-0827
千葉県成田市西和泉818-28

【九州支店】

〒811-2221
福岡県糟屋郡須恵町大字旅石72-449
TEL.092-936-3743 FAX.092-936-3513



株式会社 豊神
HOUSHIN CO., LTD.

<http://www.ho-shin.com/>

