



# HappySelf

フレキシブル性を高めた新世代POSレジ



*Searching for a New Balance*

# 自由自在にカスタマイズ対応ができる

# HappySelf G3

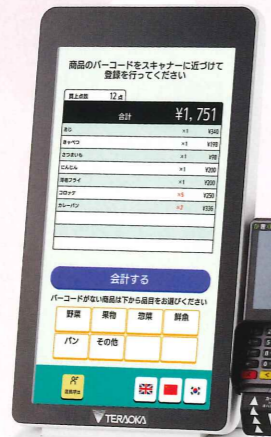
## 自由自在に運用モード切替

稼働中でも変身ボタン一つで対面セルフ・フルセルフ・レジ・セルフ精算機モードに切替が可能です。



## 直感的な縦型液晶画面

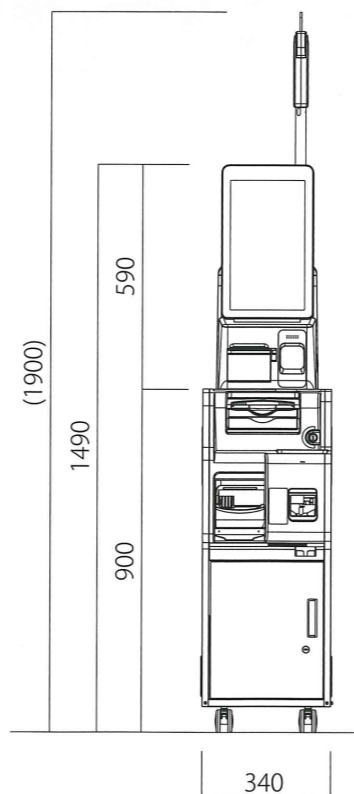
お客様操作画面には多くの方がスマホで慣れている縦型液晶を採用。直感的な操作性を実現。



## 省スペース設計

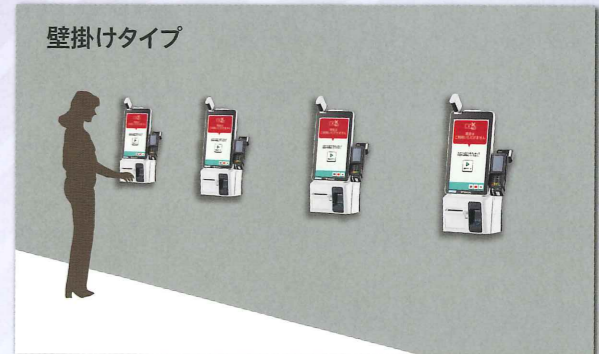
共通ベースユニットには、プリンターとスキャナーを組み込み当社最少を実現。

スペースに余裕がない店舗にも柔軟にレイアウト可能な本体サイズ幅 340mm。



## 豊富な構成バリエーション

店舗の状況に応じて、様々な組み合わせが可能。人手不足の解消やチェックアウトのスピードアップはもちろん、レイアウトフリーなど幅広く活躍します。



## フルセルフ 人手不足解消

### 人手不足解消の切り札!

商品登録からお支払いまで、お客様ご自身にセルフチェックアウトして頂きます。

### 人感センサー搭載でセキュリティ強化!

操作状況をセンサーが検知し、メッセージと音声で不正や操作ミスを防止します。



お客様側  
※キャッシュレスにも対応可能。

店員側

Web3800J

## 対面セルフ スピードアップ クリーン

### サッキングとお支払いの同時進行!

チェッカーが商品登録、サッキング。お支払いはお客様ご自身のペースで行って頂きます。

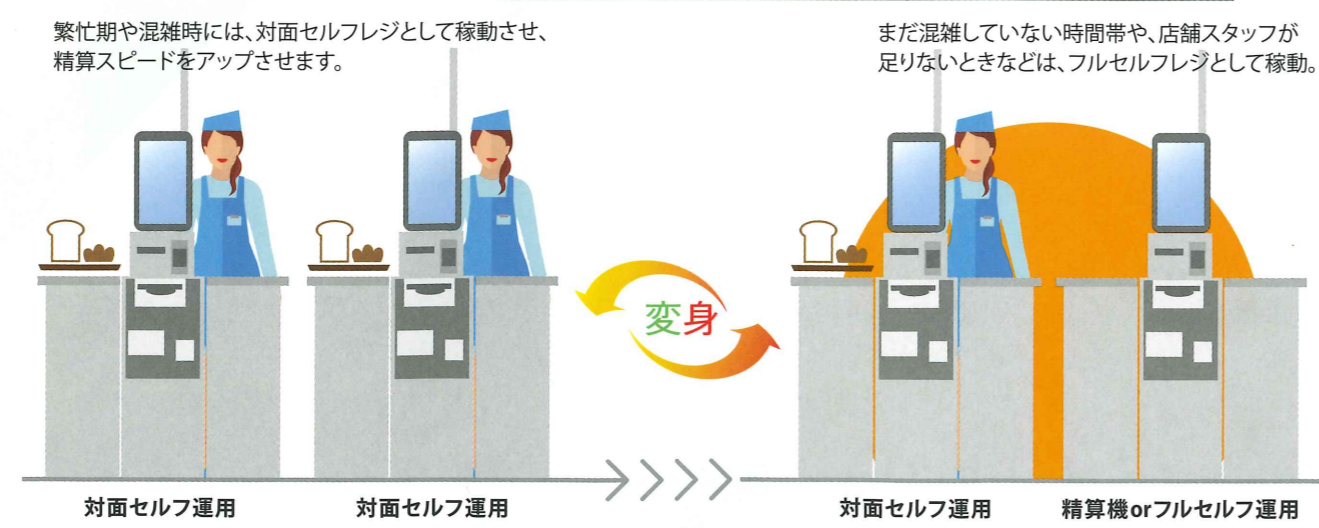


お客様側  
※キャッシュレスにも対応可能。

店員側

Web3800J

### Makeover operation お店の状況によって変身運用!



## スピードセルフ スピードアップ クリーン

### レジ待ちの列を一掃!

チェッカーがスピーディにスキャン。お支払いはお客様ペースでゆっくり!

### 豊富な構成バリエーション!

HappySelfの高いフレキシブル性を活かし、登録機としても精算機としてもお使い頂けます。



HappySelfを  
精算機として



登録機からのお会計データを受け取り、お客様ご自身でお会計操作を行って頂くセルフ精算機です。



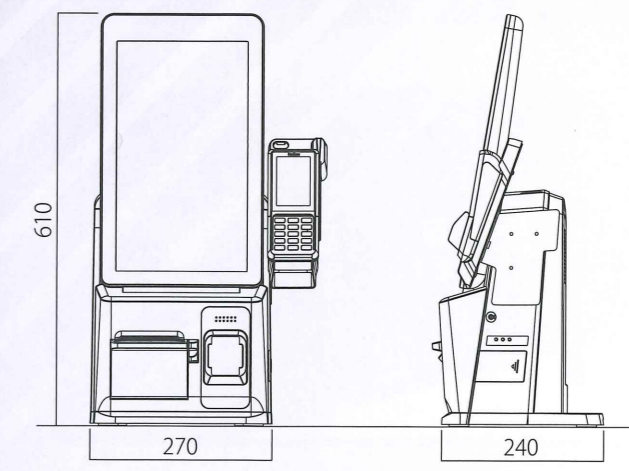
### FullSelf ▶▶▶ SpeedSelf 混雑時には、フルセルフからスピードセルフに変身!



## キャッシュレス スピードアップ OK

### キャッシュレス専用機もカンタンに実現!

電子マネー、クレジット決済もVerifoneとの連携によってお使い頂けます。



省スペースなセルフレジを実現

本体重量約13kg



### Cash management system キャッシュマネジメントシステム

- メリット1 釣銭準備金を圧縮します
- メリット2 メンテナンス時間を短縮します
- メリット3 精算業務を簡単にします
- メリット4 お店の現金の「見える化」



各レジの稼働状況・釣銭情報が一目でわかります

フルセルフ運用時には登録状況表示や警告表示の解除操作等が行えます

### Convenient option 便利なオプション

**お支払い記録カメラ**

お客様がお支払いする様子を録画するカメラが取り付けられます。お支払いにまつわる諸問題の対策となり、動画は HappySelf の画面ですぐ見ることができます。

**クラウド売上管理**

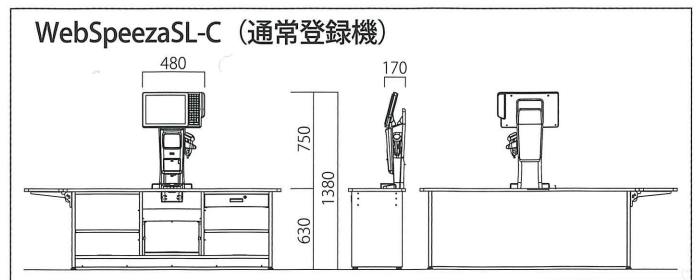
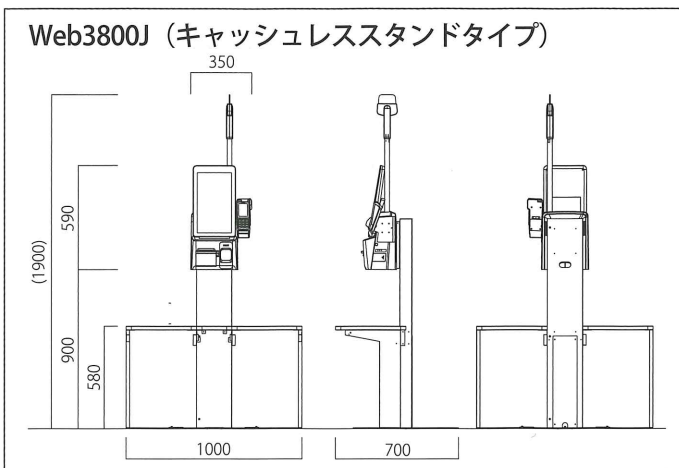
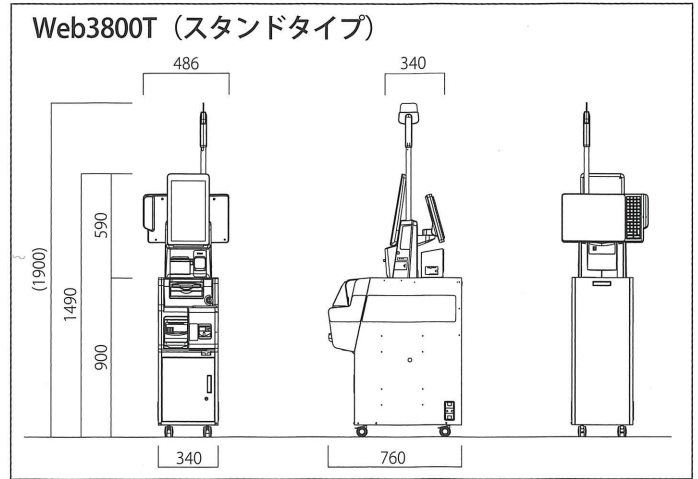
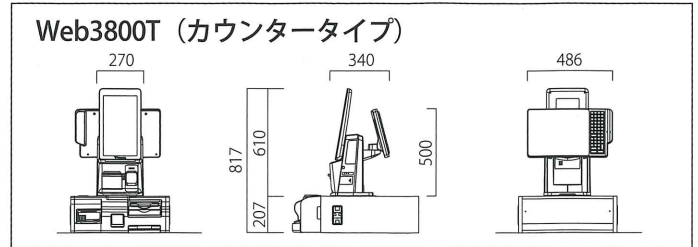
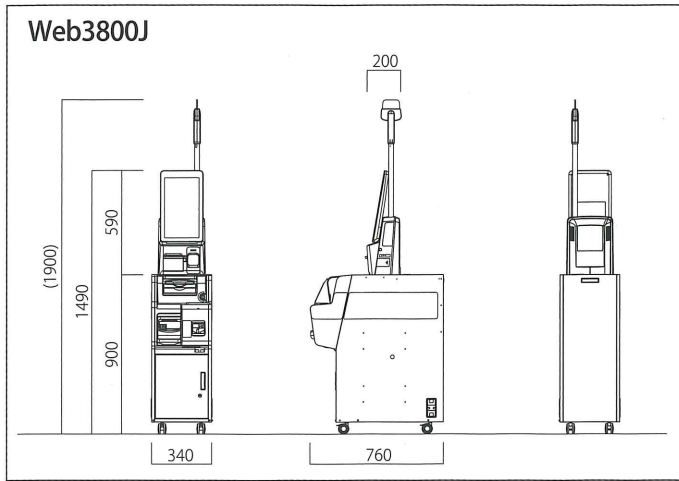
クラウドサービスであるnetDoAで売上も一括管理できます。さらに、チェーン展開にも対応が可能です。

**ストアサーバーシステム**

各店舗、本部の情報・データをどの店舗にいてもオンタイムで閲覧することができます。自店舗の販売・業務管理ができます。



## 外形寸法図 (mm)



## 基本仕様

### HappySelf (G3)

HappySelf (G3)			オプション 選択
制御部	OS	Linux	—
	主記憶装置	SSD:32GB以上 HDD:500GB以上	—
インターフェイス	USB2.0ポート	側面(左)×6 側面(右)×1	—
	シリアルポート	RS-232C×4	
	スキャナーポート	RS-232C×1	
	LAN	1000/100/10BASE-TX×1	
	ドアアー用	24V×1(6ピン)	
店側表示部	カラー液晶タッチパネル	15型TFTカラー液晶	対象
キーボード	メカニカルキー数	52キー	対象
客側表示部	カラー液晶タッチパネル	15.6型TFTカラー液晶	—
	印字方式	サーマルプリント	—
	印字速度	最大250mm/sec	
	用紙幅	58mm	
用紙交換	ドロップイン方式		
スキャナー	タイプ	内蔵タイプスキャナー	—
		ウォンドスキャナー	対象
磁気カードリーダー	スライド式	JIS- I /JIS- II 対応	対象
自動釣銭機	富士電機	ECS-777	対象
電源部	メイン電源	AC100V±10% 50/60Hz	—
	補助電源	停電時シャットダウン用	
消費電力	自動釣銭機接続時	最大210W	—
	自動釣銭機接続なし	最大100W	

※機種タイプにより構成内容は異なります。

### WebSpeezaSL-C (G3)

WebSpeezaSL-C (G3)		
制御部	OS	Linux
インターフェイス	USB2.0ポート	背面×6 前面×1
	シリアルポート	RS-232C×5
	LAN	1000/100/10BASE-TX×1
	ドアアー用	24V×1(6ピン)
店側表示部	カラー液晶タッチパネル	15型TFTカラー液晶
客側表示部	カラー液晶タッチパネル	7型TFTカラー液晶
キーボード	メカニカルキー数	52キー
レシート プリンター	印字方式	サーマルプリント
	印字速度	最大250mm/sec
	用紙幅	58mm
	用紙交換	ドロップイン方式
磁気カードリーダー	スライド式	JIS- I /JIS- II 対応
電源部	メイン電源	AC100V±10% 50/60Hz
	補助電源	停電時シャットダウン用
消費電力	POS本体	最大90W

新しい常識を創造する

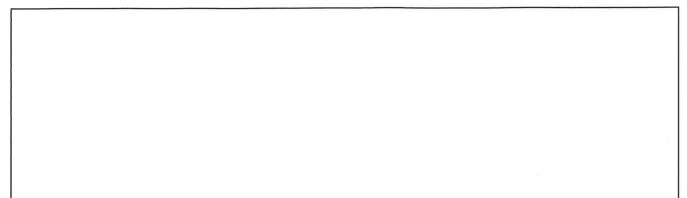
株式会社 寺岡精工

リテール事業部

〒146-8580 東京都大田区久が原5-13-12

TEL: 03-3752-0891

www.teraokaseiko.com



●本カタログに記載しております内容及び仕様は予告なしに変更する場合があります。  
●本カタログに記載しております内容は2023年1月現在のものです。  
●製品写真は印刷物ですので、実際の色と異なる場合があります。

130801110  
C2301KB#