

オリジナル製作の参考資料

参考資料①

お客様からのリクエストは二つのデザインの要素を取り入れたブラケットを作りたい。
そこで、2枚の写真の作りたいポイントをヒアリングし、それをもとに図面作成して制作しました。
マットブロンズで仕上げております。



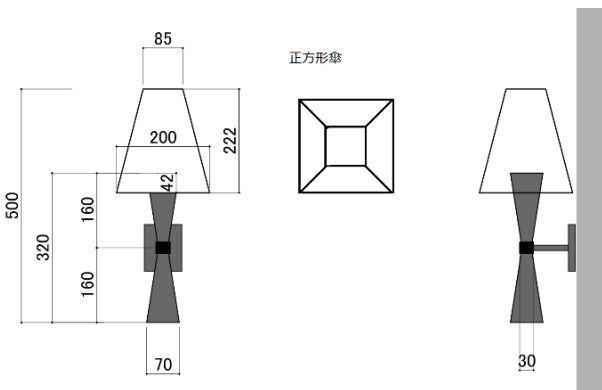
このデザインでブラケットにしたいです。



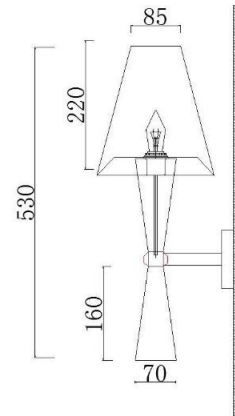
(完成品)

参考資料②

デザイナー様側で図面を作成したものでご依頼を頂きました。
予算内に収めるために、既存の部品で類似部品を探し、部品の寸法で制作しました。制作前に必ず図面の
チェックバックをお願いしております。



(お客様図面)



(弊社製造図面)



(完成品)

参考資料③

設計図を頂いてクリスタルビーズを指定の長さに合わせてチェーンにして納品しました。
吊るするためのシーリングはお客様側でご用意いただいております。 当然弊社でも作ることも可能です。

