

Stainless Slide Cover

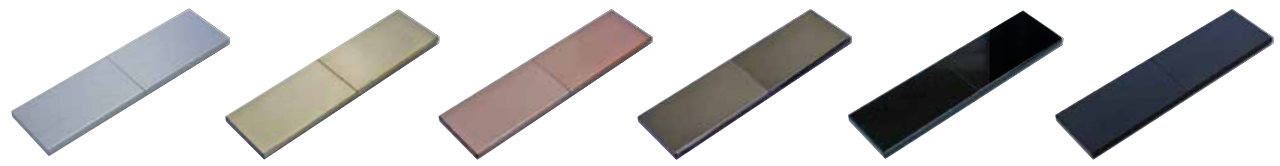


Cover close

Cover open

Stylish & Elegant

Color collection



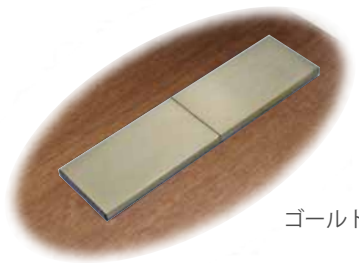
シルバー ゴールド カッパー ブロンズ クリアブラック マットブラック



シルバー



ゴールド

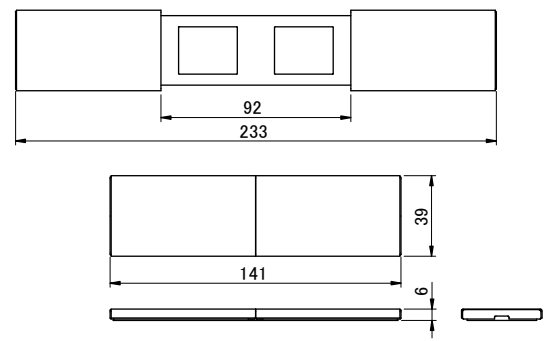
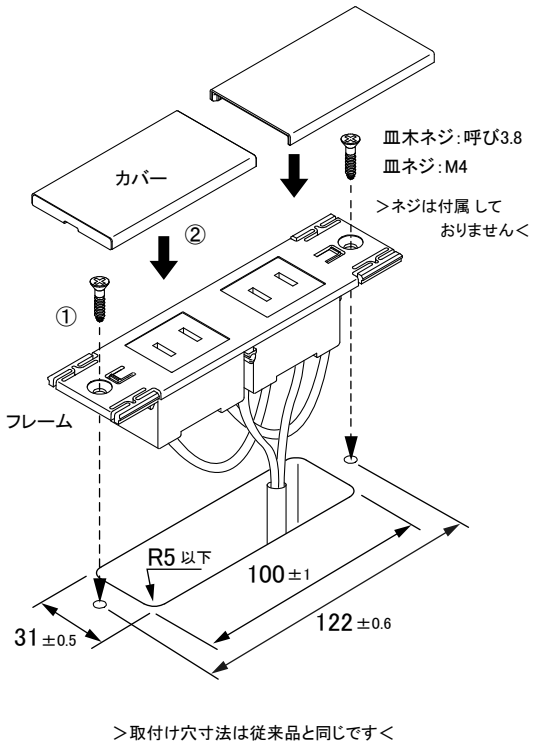


● 施工例



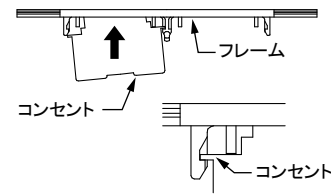
● 施工案内

- ① フレームを取付けます。
- ② カバーをフレームに取付けます。



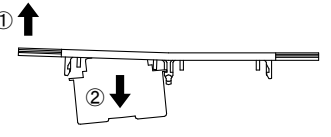
● コンセントの取付け方

コンセントに設けてある取付け突起がカチッと、フレームに完全に嵌合するまで押しつけてください。



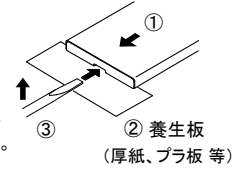
● コンセントの外し方

- ① フレームを矢印方向に湾曲させます。
- ② コンセントを引き出します。



● カバーの外し方

- ① カバーを少し開く
- ② 養生板を敷く
- ③ マイナスドライバーを差込み柄の方をゆっくり持ち上げる。



>ご注意ください<  
開閉フタ手掛けのあるコンセントは、手掛けがカバーと干渉するためご使用できません。

