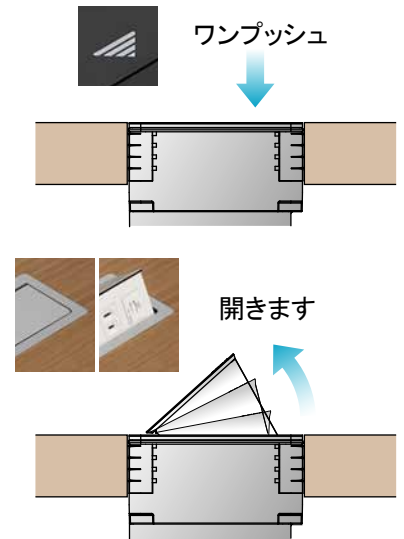




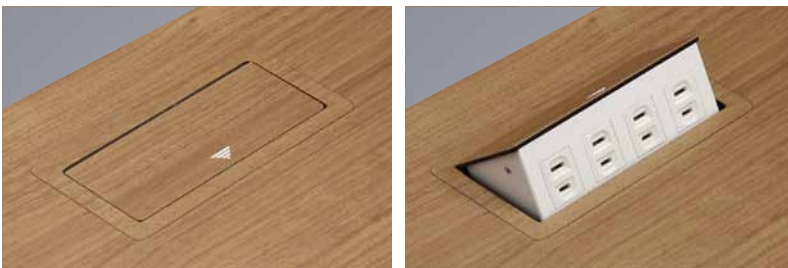
■ 天板フラット！



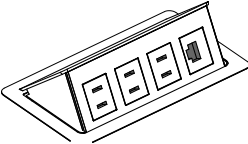
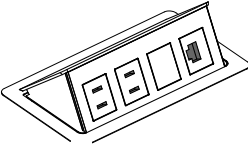
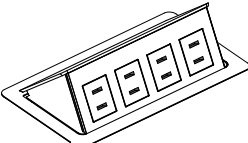
■ ワンプッシュオープン！



■ 製品色「黒」は化粧板の接着ができます。(天板と同色にできます)

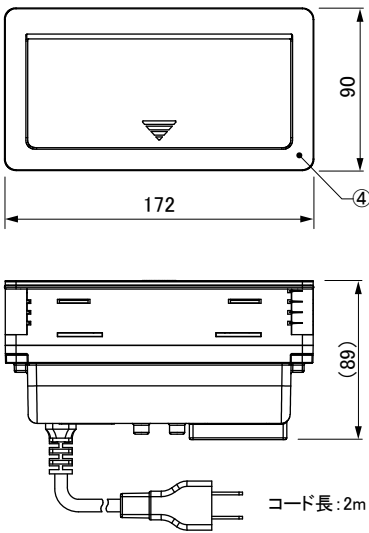


※ 閉じる場合は、押し戻すとロックがかかります。フラット状態になります。

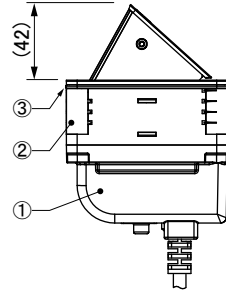
品番	仕様コード	製品色	製品仕様	自重(g)	梱包単位
G201-3E1C	S	シルバー	 <ul style="list-style-type: none"> ● 情報: 1口 CAT6 ● 電源: 3口 15A-125V 合計容量: 1500W / 2mコード付 	718	1
	B	黒		697	
G201-2E1C	S	シルバー	 <ul style="list-style-type: none"> ● 情報: 1口 CAT6 ● 電源: 2口 15A-125V 合計容量: 1500W / 2mコード付 	699	1
	B	黒		678	
G201-4E	S	シルバー	 <ul style="list-style-type: none"> ● 電源: 4口 15A-125V 合計容量: 1500W / 2mコード付 	758	1
	B	黒		737	

> 製品寸法・施工案内は本紙裏面をご覧ください。<

■ フラット プッシュ コンセント



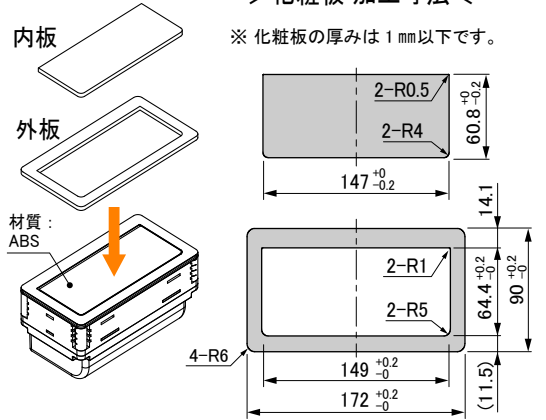
- 材質**
- ① 本体ケース: ABS
 - 電装品ケース: PC (ポリカーボネイト)
 - ② 固定金具: 亜鉛合金
 - ③ Oリング: 合成ゴム
 - ④ 色: シルバー: アルミ化粧プレート
色: 黒: ABS



■ 化粧板加工案内

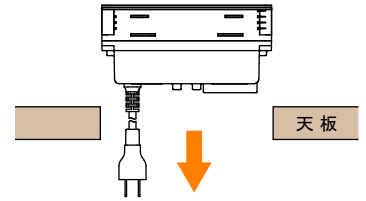
- ※ 製品色「黒」のみ化粧板を接着できます。
- ※ 化粧板は別売品です。

>化粧板 加工寸法<

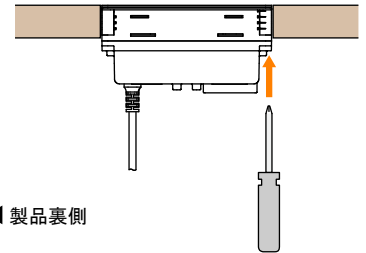


■ 施工案内

- ① 本体を下穴に挿入し、天板同一面で仮固定します。
※ Oリングにより仮固定ができます。



- ② +ドライバーで固定金具を回転させて、固定金具のツメを天板に食い込ませ本体を固定します。



◀ 製品裏側

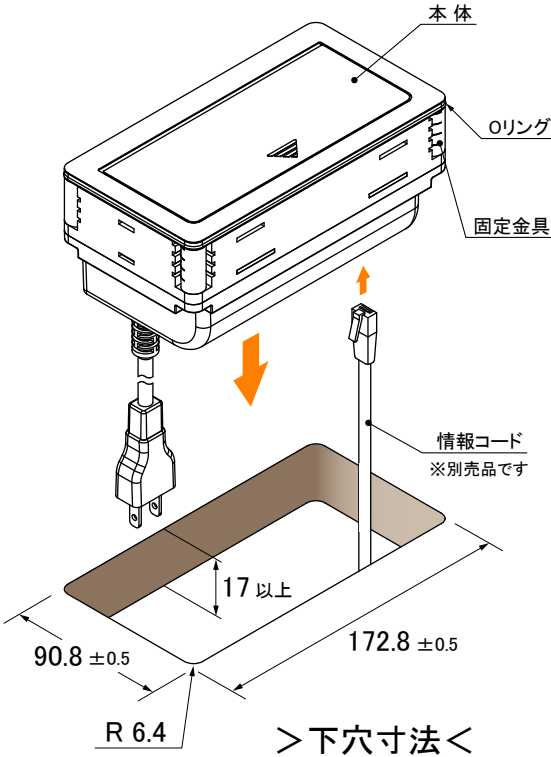


+ドライバーを固定金具に差し込みます。



固定金具を回転させてツメを天板に食い込ませて固定します。

(特許出願中)



>下穴寸法<

■ 中継式情報コンセント

情報コードの配線はプラグを差し込むだけ。結線作業が不要です。



◀ 製品裏側