

LEDシーリングライト

PSE 100lm/w 発光効率 2年 保証期間



調光
10段階
10%-100%

調色
11段階
昼白色-電球色

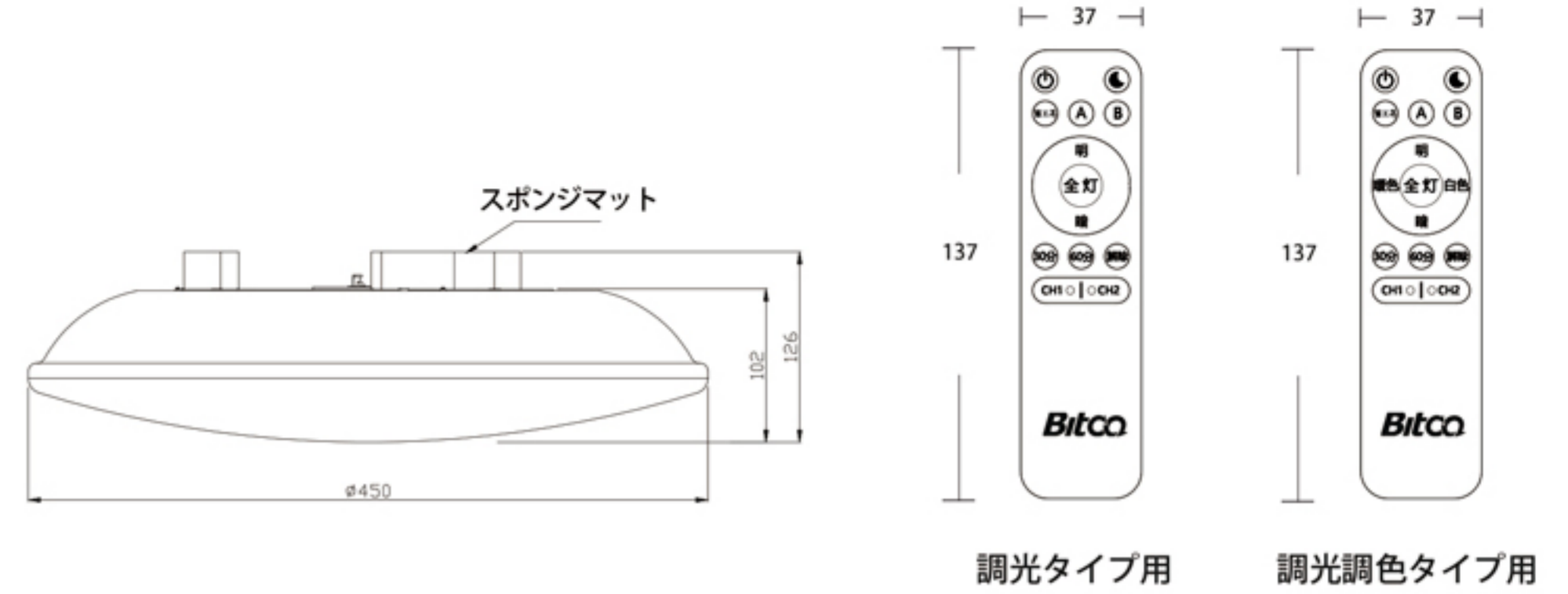
2チャンネル設定
CH1/CH2

タイマー機能付き

メモリ機能付き

常夜灯

寸法図面



製品仕様

調光調色タイプ

型番	BT-CL-32W-DC	BT-CL-38W-DC	BT-CL-44W-DC	BT-CL-50W-DC	BT-CL-56W-DC
適用畳数	～6畳用	～8畳用	～10畳用	～12畳用	～14畳用
消費電力	32W	38W	44W	50W	56W
定格電圧	AC100V	AC100V	AC100V	AC100V	AC100V
待機電力	0.2	0.2	0.2	0.2	0.2
LED	SMD2835	SMD2835	SMD2835	SMD2835	SMD2835
色温度	2700K～6500K	2700K～6500K	2700K～6500K	2700K～6500K	2700K～6500K
全光束(全灯)	3200lm	3800lm	4400lm	5000lm	5600lm
調光	10段階	10段階	10段階	10段階	10段階
調色	11段階	11段階	11段階	11段階	11段階
演色性	80Ra	80Ra	80Ra	80Ra	80Ra
外形寸法	φ450mm*H102mm	φ450mm*H102mm	φ450mm*H102mm	φ450mm*H102mm	φ450mm*H102mm
重量	1.2kg	1.2kg	1.2kg	1.2kg	1.2kg

調光タイプ

型番	BT-CL-32W-D	BT-CL-38W-D	BT-CL-44W-D	BT-CL-50W-D	BT-CL-56W-D
適用畳数	～6畳用	～8畳用	～10畳用	～12畳用	～14畳用
消費電力	32W	38W	44W	50W	56W
定格電圧	AC100V	AC100V	AC100V	AC100V	AC100V
待機電力	0.2	0.2	0.2	0.2	0.2
LED	SMD2835	SMD2835	SMD2835	SMD2835	SMD2835
色温度	2700/5000/6500K	2700/5000/6500K	2700/5000/6500K	2700/5000/6500K	2700/5000/6500K
全光束(全灯)	3200lm	3800lm	4400lm	5000lm	5600lm
調光	10段階	10段階	10段階	10段階	10段階
演色性	80Ra	80Ra	80Ra	80Ra	80Ra
外形寸法	φ450mm*H102mm	φ450mm*H102mm	φ450mm*H102mm	φ450mm*H102mm	φ450mm*H102mm
重量	1.2kg	1.2kg	1.2kg	1.2kg	1.2kg

調光調色イメージ



30%点灯

50%点灯

100%点灯

10%-100%調光



昼光色

白色

昼白色

電球色

昼光色-電球色