

低価格

50W タイプ

色温度選択可能
2700 ~ 5700k雷サージ保護
12kv 搭載

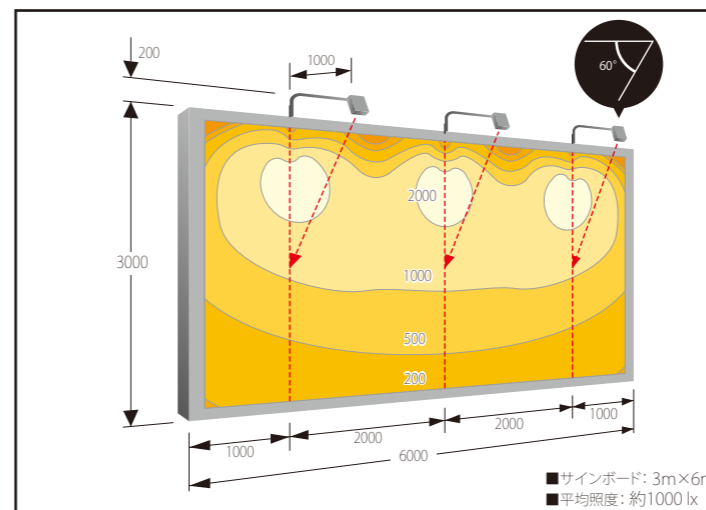
100W タイプ

200W・100W・50Wから選べる

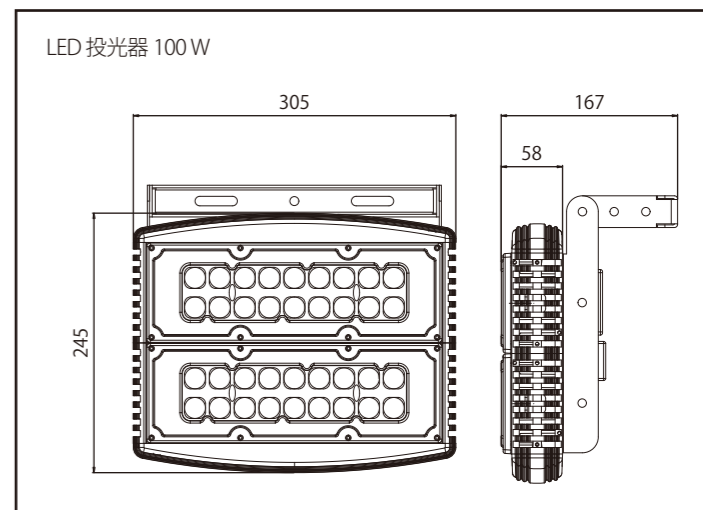
LED投光器



推奨配置例 (100W 広角昼白色タイプ3灯)



寸法図



製品の特長

- 特徴1 ■色温度を選択可能**
自由に 2700 ~ 5700K の色温度を指定することができます。
- 特徴2 ■12kvの雷サージ保護デバイス搭載**
雷の被害から投光器を保護。ステンレス構造、オリジナル反射材、軽量・スリム、角度調整機構など、こだわりの設計ながら、ローコストで提供します。

<仕様>	BS-FL050W	BS-FL100W	BS-FL200W
消費電力	50 W	100 W	200 W
定格電圧	AC90 - 277 V		
力率	0.95		
全光束	5500 lm	11000 lm	22000 lm
演色性	Ra80		
色温度	2700-5700 K から選択可能		
ビーム角	120°		
IP 等級	IP65		
取り付け方	ブラケット型		
材質	アルミ + PC (ポリカーボネート)		
LED	LG5050		
重量	3 kg	4.68 kg	●● kg
寸法	305×150×167 mm	305×245×167 mm	305×●●×167 mm
本体色	白 黒	白 黒	白 黒
相当光源	水銀灯 250W	水銀灯 500W	水銀灯 1000W