

ラインナップ



モジュール1台につき40W、50W、60Wの電力で最大480W (8モジュール) まで対応できます。

Gray



200W

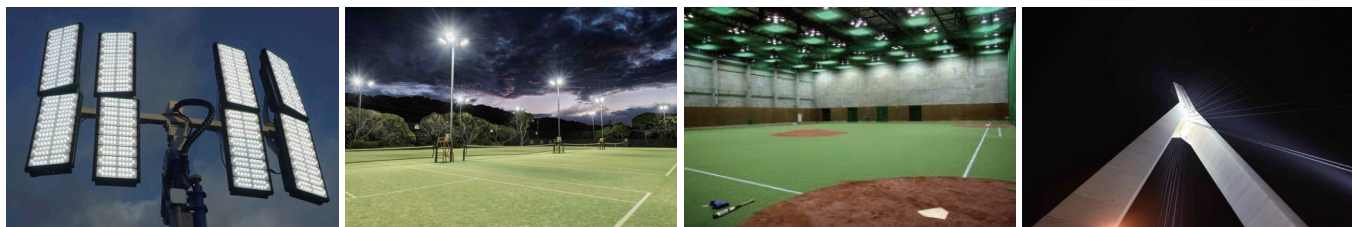
電源一体型
(別置き可能)

仕様

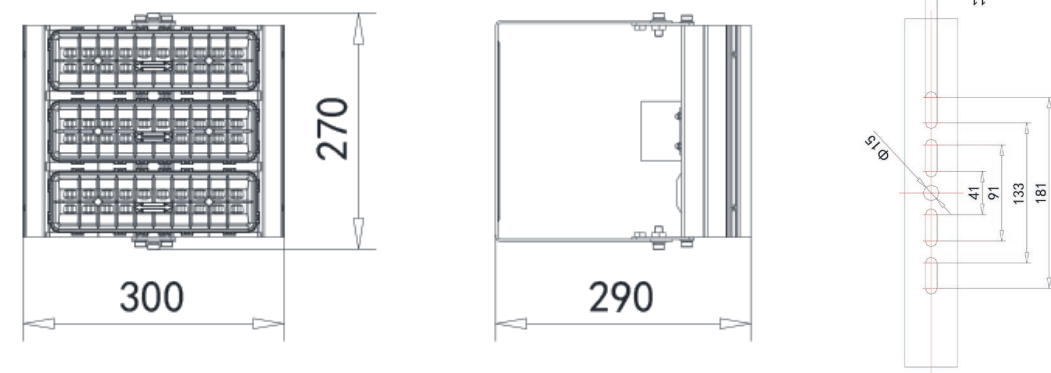
- 材質: アルミニウム合金/アーム部SGCC (耐塩塗料)
- 相関色温度: 5000K (3000K、4000K、5700Kの指定も可)
- 配光角度: 12°、25°、40°、60°、90°、110°、BATWING etc...
- 防水規格: モジュールIP68、電源IP67
- サージ保護電圧: 15kV
- 角度調整: 360度
- 保証期間: 5年間完全保証
- LEDチップ: Lumi leds (NICHIA選択可)

応用例

LM16を主体として160lm/Wのハイパワーを軽量でメンテナンスが容易な筐体に仕上げました。
塩害対策、防塵対策、過酷な環境下での使用に耐える照明です。
グラウンド、駐車場、屋内プール、ゴルフ練習場等使用する環境を選ばない優等生です。



型式一覧



外形寸法

製品仕様

	消費電力 (W)	LM11 110 (lm/W)		LM13 130 (lm/W)		LM16 160 (lm/W)		色温度	製品質量 (net weight)	
		全光束 (lm)	配光角度	全光束 (lm)	配光角度	全光束 (lm)	配光角度		寸法	質量
HKP-FH-50	50	5,500	12°	6,500	25°	8,000	12° ※1	5700k ※2 5000k 4000k ※2 3000k ※2	300 × 105 × 290	2.4
HKP-FH-100	100	11,000		13,000		16,000			25°	300 × 190 × 290
HKP-FH-150	150	16,500	19,500	24,000	40°	300 × 270 × 290	5.2			
HKP-FH-200	200	22,000	26,000	32,000	60°	300 × 350 × 290	6.2			
HKP-FH-250	250	27,500	32,500	40,000	90°	300 × 430 × 355	11.1			
HKP-FH-300	300	33,000	39,000	48,000	110°	300 × 480 × 355	12.4			
HKP-FH-350	350	38,500	45,500	56,000	BATWING	300 × 560 × 355	14.1			
HKP-FH-400	400	44,000	52,000	64,000		BATWING	300 × 640 × 355		15.4	

- ※1 LM16モジュールの12°の発光効率は -30 lm/Wになります。
- オプションで各モジュールについて、自由に配光や色温度を指定できます。(モジュールが複数の場合、異なるモジュールが指定できます)
- 入力電源仕様: AC100V~ AC240V
- 色温度3000kの発光効率は-5%になります。
- ※2 オプションで対応可能。